

ระเบียบคณะกรรมการการเลือกตั้ง

ว่าด้วยการเลือกตั้งสมาชิกสภาผู้แทนราษฎร

พ.ศ. ๒๕๖๑

อาศัยอำนาจตามความในมาตรา ๒๒ มาตรา ๒๔ มาตรา ๒๗ มาตรา ๒๘ มาตรา ๓๔ มาตรา ๓๕ มาตรา ๓๗ และมาตรา ๕๙ แห่งพระราชบัญญัติประกอบรัฐธรรมนูญว่าด้วยคณะกรรมการการเลือกตั้ง พ.ศ. ๒๕๖๐ มาตรา ๖ มาตรา ๑๒ มาตรา ๑๓ มาตรา ๑๕ มาตรา ๑๖ มาตรา ๑๘ มาตรา ๑๙ มาตรา ๒๑ มาตรา ๒๕ มาตรา ๒๗ มาตรา ๓๓ มาตรา ๓๔ มาตรา ๓๖ มาตรา ๔๐ มาตรา ๔๔ มาตรา ๔๗ มาตรา ๕๐ มาตรา ๕๑ มาตรา ๕๕ มาตรา ๕๗ มาตรา ๖๐ มาตรา ๗๘ มาตรา ๘๖ มาตรา ๘๙ มาตรา ๙๐ มาตรา ๙๒ มาตรา ๙๔ มาตรา ๑๐๔ มาตรา ๑๐๕ มาตรา ๑๐๙ มาตรา ๑๑๑ มาตรา ๑๑๒ มาตรา ๑๑๕ มาตรา ๑๑๙ มาตรา ๑๒๒ มาตรา ๑๒๓ มาตรา ๑๒๖ มาตรา ๑๒๗ มาตรา ๑๓๐ และมาตรา ๑๓๒ แห่งพระราชบัญญัติประกอบรัฐธรรมนูญว่าด้วยการเลือกตั้งสมาชิกสภาผู้แทนราษฎร พ.ศ. ๒๕๖๑ และมติคณะกรรมการการเลือกตั้ง ในการประชุมครั้งที่ ๗๗/๒๕๖๑ (๔๑) เมื่อวันที่ ๒๔ ธันวาคม ๒๕๖๑ คณะกรรมการการเลือกตั้ง จึงออกระเบียบเกี่ยวกับการเลือกตั้งสมาชิกสภาผู้แทนราษฎรไว้ ดังนี้

ข้อ ๑ ระเบียบนี้เรียกว่า “ระเบียบคณะกรรมการการเลือกตั้งว่าด้วยการเลือกตั้งสมาชิกสภาผู้แทนราษฎร พ.ศ. ๒๕๖๑”

ข้อ ๒ ระเบียบนี้ให้ใช้บังคับตั้งแต่วันประกาศในราชกิจจานุเบกษาเป็นต้นไป

ข้อ ๓ ให้ยกเลิกระเบียบ ประกาศ คำสั่ง และมติคณะกรรมการการเลือกตั้ง เฉพาะในส่วนที่ เกี่ยวกับการเลือกตั้งสมาชิกสภาผู้แทนราษฎร ที่ออกโดยพระราชบัญญัติประกอบรัฐธรรมนูญว่าด้วย การเลือกตั้งสมาชิกสภาผู้แทนราษฎร พ.ศ. ๒๕๕๐ และที่แก้ไขเพิ่มเติม (ฉบับที่ ๒) พ.ศ. ๒๕๕๔

ข้อ ๔ ในระเบียบนี้

“คณะกรรมการ” หมายความว่า คณะกรรมการการเลือกตั้งตามพระราชบัญญัติประกอบรัฐธรรมนูญ ว่าด้วยคณะกรรมการการเลือกตั้ง

“กรรมการ” หมายความว่า กรรมการการเลือกตั้งตามพระราชบัญญัติประกอบรัฐธรรมนูญ ว่าด้วยคณะกรรมการการเลือกตั้ง และให้หมายความรวมถึงประธานกรรมการการเลือกตั้งด้วย

“เลขาธิการ” หมายความว่า เลขาธิการคณะกรรมการการเลือกตั้งตามพระราชบัญญัติ ประกอบรัฐธรรมนูญว่าด้วยคณะกรรมการการเลือกตั้ง

“ผู้ตรวจการเลือกตั้งประจำจังหวัด” หมายความว่า ผู้ตรวจการเลือกตั้งประจำจังหวัด ตามระเบียบคณะกรรมการการเลือกตั้งว่าด้วยผู้ตรวจการเลือกตั้ง

“ผู้อำนวยการการเลือกตั้งประจำจังหวัด” หมายความว่า ผู้อำนวยการการเลือกตั้ง ประจำจังหวัดตามพระราชบัญญัติประกอบรัฐธรรมนูญว่าด้วยคณะกรรมการการเลือกตั้ง

“เจ้าพนักงานผู้ดำเนินการเลือกตั้ง” หมายความว่า ผู้อำนวยการการเลือกตั้งประจำเขตเลือกตั้ง ประธานกรรมการและกรรมการการเลือกตั้งประจำเขตเลือกตั้ง ประธานกรรมการและกรรมการประจำหน่วยเลือกตั้ง เจ้าหน้าที่รักษาความปลอดภัย และผู้ซึ่งได้รับแต่งตั้งให้ช่วยเหลือการปฏิบัติงานในการเลือกตั้ง

“ผู้อำนวยการทะเบียนกลาง” หมายความว่า ผู้อำนวยการทะเบียนกลางตามพระราชบัญญัติการทะเบียนราษฎร

“นายทะเบียนอำเภอ” หมายความว่า นายทะเบียนอำเภอตามพระราชบัญญัติการทะเบียนราษฎร

“นายทะเบียนท้องถิ่น” หมายความว่า นายทะเบียนท้องถิ่นตามพระราชบัญญัติการทะเบียนราษฎร

“นายอำเภอ” หมายความว่า ผู้ดำรงตำแหน่งนายอำเภอ

“ผู้มีสิทธิเลือกตั้ง” หมายความว่า ผู้มีสิทธิเลือกตั้งสมาชิกสภาผู้แทนราษฎร

“ผู้สมัคร” หมายความว่า ผู้สมัครรับเลือกตั้งสมาชิกสภาผู้แทนราษฎร

“ผู้สูงอายุ” หมายความว่า ผู้มีอายุตั้งแต่หกสิบปีขึ้นไป

“วันเลือกตั้ง” หมายความว่า วันที่คณะกรรมการประกาศกำหนดให้เป็นวันเลือกตั้ง

“วันออกเสียงลงคะแนนก่อนวันเลือกตั้ง” หมายความว่า วันที่คณะกรรมการประกาศกำหนดให้มีการออกเสียงลงคะแนนก่อนวันเลือกตั้งในเขตเลือกตั้ง หรือนอกเขตเลือกตั้ง หรือสำหรับผู้มีสิทธิเลือกตั้งที่เป็นคนพิการหรือทุพพลภาพ หรือผู้สูงอายุ แล้วแต่กรณี

“การเลือกตั้ง” หมายความว่า การเลือกตั้งสมาชิกสภาผู้แทนราษฎร

“เขตเลือกตั้ง” หมายความว่า ท้องที่ที่กำหนดเป็นเขตเลือกตั้งสมาชิกสภาผู้แทนราษฎรแบบแบ่งเขตเลือกตั้ง

“หน่วยเลือกตั้ง” หมายความว่า ท้องที่ที่กำหนดให้ทำการออกเสียงลงคะแนน

“ที่เลือกตั้ง” หมายความว่า สถานที่ที่กำหนดให้ทำการออกเสียงลงคะแนน และให้หมายความรวมถึงบริเวณที่กำหนดขึ้นโดยรอบที่เลือกตั้งด้วย

“ที่เลือกตั้งกลาง” หมายความว่า สถานที่ที่กำหนดให้ทำการออกเสียงลงคะแนนในวันออกเสียงลงคะแนนก่อนวันเลือกตั้ง และให้หมายความรวมถึงบริเวณที่กำหนดขึ้นโดยรอบที่เลือกตั้งกลางด้วย

“จังหวัด” หมายความว่า รวมถึงกรุงเทพมหานครด้วย

“อำเภอ” หมายความว่า รวมถึงเขตด้วย

“ตำบล” หมายความว่า รวมถึงแขวงด้วย

“ศาลากลางจังหวัด” หมายความว่า รวมถึงศาลาว่าการกรุงเทพมหานครด้วย

“ที่ว่าการอำเภอ” หมายความว่า รวมถึงสำนักงานเขตด้วย

“เทศบาล” หมายความว่า รวมถึงเมืองพัทยา และองค์กรปกครองส่วนท้องถิ่นอื่นที่มีกฎหมายจัดตั้งขึ้นเป็นองค์กรปกครองส่วนท้องถิ่นรูปแบบพิเศษด้วย

“สำนักงานเทศบาล” หมายความว่ารวมถึงศาลาว่าการเมืองพัทยา และที่ทำการองค์การปกครองส่วนท้องถิ่นอื่นที่มีกฎหมายจัดตั้งขึ้นเป็นองค์การปกครองส่วนท้องถิ่นรูปแบบพิเศษด้วย

“สำนักงาน” หมายความว่า สำนักงานคณะกรรมการการเลือกตั้งตามพระราชบัญญัติประกอบรัฐธรรมนูญว่าด้วยคณะกรรมการการเลือกตั้ง

“สำนักงานคณะกรรมการการเลือกตั้งประจำจังหวัด” หมายความว่ารวมถึงสำนักงานคณะกรรมการการเลือกตั้งประจำกรุงเทพมหานครด้วย

“บัตรเลือกตั้ง” หมายความว่า บัตรเลือกตั้งสมาชิกสภาผู้แทนราษฎรแบบแบ่งเขตเลือกตั้ง

“กองทุน” หมายความว่า กองทุนเพื่อการพัฒนาพรรคการเมืองตามพระราชบัญญัติประกอบรัฐธรรมนูญว่าด้วยพรรคการเมือง

“แอปพลิเคชัน” หมายความว่า โปรแกรมประยุกต์สำหรับการประมวลผล

“เครือข่ายอินเทอร์เน็ต” หมายความว่า เครือข่ายคอมพิวเตอร์ที่เชื่อมต่อกัน โดยอาศัยระบบสื่อสารโทรคมนาคมเป็นตัวกลาง

ข้อ ๕ ในการปฏิบัติหน้าที่ตามระเบียบนี้ ให้ผู้อำนวยการสำนักงานคณะกรรมการการเลือกตั้งประจำจังหวัดตามระเบียบคณะกรรมการการเลือกตั้งว่าด้วยการบริหารงานบุคคล เป็นผู้อำนวยการการเลือกตั้งประจำจังหวัด โดยมีหน้าที่และอำนาจตามที่กำหนดไว้ในระเบียบนี้

ข้อ ๖ ให้ประธานกรรมการการเลือกตั้งเป็นผู้รักษาการตามระเบียบนี้

กรณีมีเหตุจำเป็น คณะกรรมการอาจกำหนด ยกเว้น หรือผ่อนผันการปฏิบัติตามความในระเบียบนี้ได้

หมวด ๑

เจ้าพนักงานผู้ดำเนินการเลือกตั้ง

ส่วนที่ ๑

ผู้อำนวยการการเลือกตั้งประจำเขตเลือกตั้ง

ข้อ ๗ ในการเลือกตั้งแต่ละครั้ง ให้คณะกรรมการมีอำนาจแต่งตั้งบุคคลเป็นผู้อำนวยการการเลือกตั้งประจำเขตเลือกตั้งเขตเลือกตั้งละหนึ่งคน

ข้อ ๘ ผู้อำนวยการการเลือกตั้งประจำเขตเลือกตั้งต้องมีคุณสมบัติ ดังต่อไปนี้

(๑) มีสัญชาติไทยโดยการเกิด

(๒) มีอายุไม่ต่ำกว่าสามสิบห้าปีบริบูรณ์ในวันสมัครหรือวันที่ได้รับการทาบทาม

(๓) มีภูมิลำเนาอยู่ในจังหวัดนั้น

(๔) มีความเป็นกลางทางการเมืองและมีความซื่อสัตย์สุจริต

ข้อ ๙ ผู้อำนวยการการเลือกตั้งประจำเขตเลือกตั้งต้องไม่มีลักษณะต้องห้าม ดังต่อไปนี้

(๑) ติดยาเสพติดให้โทษ

(๒) เป็นบุคคลล้มละลายหรือเคยเป็นบุคคลล้มละลายทุจริต

(๓) เป็นภิกษุ สามเณร นักพรต หรือนักบวช

(๔) อยู่ในระหว่างถูกเพิกถอนสิทธิเลือกตั้งไม่ว่าคดีนั้นจะถึงที่สุดแล้วหรือไม่

(๕) วิกลจริตหรือจิตฟั่นเฟือนไม่สมประกอบ

(๖) อยู่ระหว่างถูกระงับการใช้สิทธิสมัครรับเลือกตั้งเป็นการชั่วคราวหรือถูกเพิกถอนสิทธิสมัครรับเลือกตั้ง

(๗) ต้องคำพิพากษาให้จำคุกและถูกคุมขังอยู่โดยหมายของศาล

(๘) เคยได้รับโทษจำคุกโดยได้พ้นโทษมาแล้วไม่ถึงสิบปีนับถึงวันสมัครหรือวันที่ได้รับการทาบทาม เว้นแต่ในความผิดอันได้กระทำโดยประมาทหรือความผิดลหุโทษ

(๙) เคยถูกสั่งให้พ้นจากราชการ หน่วยงานของรัฐ หรือรัฐวิสาหกิจเพราะทุจริตต่อหน้าที่หรือถือว่ากระทำการทุจริต หรือประพฤติมิชอบในวงราชการ

(๑๐) เคยต้องคำพิพากษาหรือคำสั่งของศาลอันถึงที่สุดให้ทรัพย์สินตกเป็นของแผ่นดินเพราะร่ำรวยผิดปกติ หรือเคยต้องคำพิพากษาอันถึงที่สุดให้ลงโทษจำคุกเพราะกระทำความผิดตามพระราชบัญญัติว่าด้วยการป้องกันและปราบปรามการทุจริต

(๑๑) เคยต้องคำพิพากษาอันถึงที่สุดว่ากระทำการอันเป็นการทุจริตในการเลือกตั้ง

(๑๒) เป็นสมาชิกสภาผู้แทนราษฎร สมาชิกวุฒิสภา สมาชิกสภานิติบัญญัติแห่งชาติ ข้าราชการการเมือง สมาชิกสภาท้องถิ่น หรือผู้บริหารท้องถิ่น

(๑๓) เป็นตุลาการศาลรัฐธรรมนูญ หรือผู้ดำรงตำแหน่งในองค์กรอิสระ

(๑๔) อยู่ในระหว่างต้องห้ามมิให้ดำรงตำแหน่งทางการเมือง

(๑๕) เป็นสมาชิกหรือผู้ดำรงตำแหน่งใดในพรรคการเมือง

ข้อ ๑๐ ให้ผู้อำนวยการการเลือกตั้งประจำจังหวัดดำเนินการรับสมัครบุคคลผู้มีคุณสมบัติตามข้อ ๘ และไม่มีลักษณะต้องห้ามตามข้อ ๙ เข้ารับการสรรหาเป็นผู้อำนวยการการเลือกตั้งประจำเขตเลือกตั้ง

ให้ผู้สมัครยื่นใบสมัครเข้ารับการสรรหาเป็นผู้อำนวยการการเลือกตั้งประจำเขตเลือกตั้งตามแบบ ส.ส. ๒/๑ ด้วยตนเองต่อผู้อำนวยการการเลือกตั้งประจำจังหวัด ณ สถานที่ที่ผู้อำนวยการการเลือกตั้งประจำจังหวัดกำหนดภายในระยะเวลาการรับสมัคร

เมื่อเสร็จสิ้นการรับสมัครตามวรรคหนึ่ง หากมีผู้สมัครน้อยกว่าสองคน ให้ผู้อำนวยการการเลือกตั้งประจำจังหวัดดำเนินการทาบทามบุคคลจากผู้มีคุณสมบัติตามข้อ ๘ และไม่มีลักษณะต้องห้ามตามข้อ ๙ เพื่อสมัครเข้ารับการสรรหาให้มีจำนวนไม่น้อยกว่าสองคน โดยยื่นใบสมัครตามแบบ ส.ส. ๒/๑ (ท) ภายในสามวันนับแต่วันสิ้นสุดการรับสมัคร

ข้อ ๑๑ ให้ผู้อำนวยการการเลือกตั้งประจำจังหวัด ตรวจสอบคุณสมบัติ ลักษณะต้องห้าม ประวัติ และพฤติการณ์ของผู้เข้ารับการสรรหาและผู้ที่ได้รับการทาบทามให้แล้วเสร็จภายในสิบวันนับแต่วันปิดรับสมัคร

ข้อ ๑๒ ภายในสามวันนับแต่วันที่พ้นระยะเวลาตามข้อ ๑๑ ให้ผู้อำนวยการการเลือกตั้งประจำจังหวัด พิจารณาคัดเลือกบุคคลตามข้อ ๑๑ ให้เหลือจำนวนสองคน และจัดทำบัญชีรายชื่อผู้ที่ได้รับการคัดเลือกโดยเรียงตามความเหมาะสมพร้อมทั้งประวัติบุคคลและเหตุผลในการคัดเลือก ส่งให้สำนักงานเพื่อเสนอต่อคณะกรรมการ

ข้อ ๑๓ เมื่อสำนักงานได้รับบัญชีรายชื่อและประวัติบุคคลตามข้อ ๑๒ ครบทุกจังหวัดแล้ว ให้เสนอคณะกรรมการพิจารณาคัดเลือกเพื่อแต่งตั้งเป็นผู้อำนวยการการเลือกตั้งประจำเขตเลือกตั้ง โดยเร็ว ตามแบบ ส.ส. ๒/๓ และในกรณีที่คณะกรรมการไม่เห็นชอบด้วยกับบุคคลที่ผู้อำนวยการการเลือกตั้งประจำจังหวัดได้คัดเลือกไว้หรือเห็นว่าบุคคลทั้งหมดที่ได้รับการคัดเลือกมาไม่เหมาะสม ให้ผู้อำนวยการการเลือกตั้งประจำจังหวัดทาบทามบุคคลจากผู้มีคุณสมบัติตามข้อ ๘ และไม่มีลักษณะต้องห้ามตามข้อ ๙ จำนวนไม่น้อยกว่าสองคนเพื่อเสนอให้คณะกรรมการพิจารณาคัดเลือกอีกครั้ง ภายในสามวัน

ข้อ ๑๔ ผู้อำนวยการการเลือกตั้งประจำเขตเลือกตั้ง มีหน้าที่และอำนาจภายในเขตเลือกตั้งของตน ดังต่อไปนี้

- (๑) รับสมัครรับเลือกตั้งสมาชิกสภาผู้แทนราษฎรแบบแบ่งเขตเลือกตั้ง
- (๒) ตรวจสอบคุณสมบัติและลักษณะต้องห้ามของผู้สมัคร และยื่นคำร้องต่อศาลฎีกาเกี่ยวกับคุณสมบัติและลักษณะต้องห้ามของผู้สมัคร
- (๓) ดำเนินกิจการที่จำเป็นเกี่ยวกับการเลือกตั้ง
- (๔) ควบคุม กำกับ ดูแลงานของสำนักงานคณะกรรมการการเลือกตั้งประจำเขตเลือกตั้ง
- (๕) เป็นเลขานุการคณะกรรมการการเลือกตั้งประจำเขตเลือกตั้งในที่ประชุม
- (๖) เข้าไปในที่เลือกตั้ง ที่เลือกตั้งกลาง ที่นับคะแนนบัตรเลือกตั้ง และที่รวมผลคะแนนในเขตเลือกตั้งนั้น
- (๗) แต่งตั้งคณะกรรมการ คณะบุคคล หรือบุคคลใด เป็นผู้ช่วยเหลือการปฏิบัติงานภายในกรอบวงเงินงบประมาณหรือตามหลักเกณฑ์ที่คณะกรรมการกำหนด จนกว่าภารกิจการเลือกตั้งจะเสร็จสิ้น

(๘) ปฏิบัติหน้าที่อื่นตามที่คณะกรรมการ ผู้อำนวยการการเลือกตั้งประจำจังหวัด หรือคณะกรรมการการเลือกตั้งประจำเขตเลือกตั้งมอบหมายหรือมีคำสั่ง

ข้อ ๑๕ ผู้อำนวยการการเลือกตั้งประจำเขตเลือกตั้งพ้นจากหน้าที่พร้อมกับคณะกรรมการการเลือกตั้งประจำเขตเลือกตั้งตามข้อ ๒๓ เว้นแต่มีเหตุตามข้อ ๑๐๔ ให้ผู้อำนวยการการเลือกตั้งประจำเขตเลือกตั้งที่มีเหตุดังกล่าวพ้นจากตำแหน่งเมื่อได้เสนอเรื่องต่อคณะกรรมการเพื่อวินิจฉัย

ข้อ ๑๖ ผู้อำนวยการการเลือกตั้งประจำเขตเลือกตั้งพ้นจากตำแหน่งเมื่อ

(๑) ตาย

(๒) ลาออก

(๓) ขาดคุณสมบัติตามข้อ ๘ หรือมีลักษณะต้องห้ามตามข้อ ๙

(๔) กรรมการสั่งให้พ้นจากตำแหน่งเมื่อพบว่าผู้นั้นขาดประสิทธิภาพในการปฏิบัติหน้าที่ หรือละทิ้งหน้าที่ หรือไม่ยอมปฏิบัติหน้าที่ แล้วรายงานให้คณะกรรมการทราบ

(๕) คณะกรรมการมีมติให้พ้นจากตำแหน่งโดยเห็นว่ามีความประพฤติส่อไปในทางทุจริตต่อหน้าที่ ส่อว่ากระทำผิดต่อตำแหน่งหน้าที่ หรือส่อว่าจงใจใช้อำนาจหน้าที่ขัดต่อประกาศ หรือระเบียบของคณะกรรมการ ละเลยต่อหน้าที่ หรือไม่อาจปฏิบัติหน้าที่ได้

การพ้นจากตำแหน่งตามวรรคหนึ่ง ย่อมไม่กระทบการใดที่ผู้อำนวยการการเลือกตั้งประจำเขตเลือกตั้ง กระทำไปในหน้าที่ รวมทั้งการได้รับค่าตอบแทนก่อนวันที่กรรมการหรือคณะกรรมการมีมติ

ข้อ ๑๗ ในกรณีที่ไม่มีผู้อำนวยการการเลือกตั้งประจำเขตเลือกตั้งหรือมีแต่ไม่สามารถปฏิบัติหน้าที่ได้ ให้พนักงานของสำนักงานคณะกรรมการการเลือกตั้งประจำจังหวัดที่ผู้อำนวยการการเลือกตั้งประจำจังหวัดมอบหมายปฏิบัติหน้าที่แทนไปพลางก่อน และแจ้งให้คณะกรรมการทราบโดยเร็ว

เมื่อมีกรณีตามวรรคหนึ่ง ให้คณะกรรมการแต่งตั้งผู้อำนวยการการเลือกตั้งประจำเขตเลือกตั้งคนใหม่ หรืออาจมอบให้ผู้อำนวยการการเลือกตั้งประจำจังหวัดแต่งตั้งผู้อำนวยการการเลือกตั้งประจำเขตเลือกตั้งคนใหม่แทน โดยพิจารณาจากบัญชีรายชื่อผู้ที่ได้รับการคัดเลือกที่เหลืออยู่ เว้นแต่ผู้อำนวยการการเลือกตั้งประจำจังหวัดเห็นว่าเพื่อความเหมาะสมอาจแต่งตั้งจากบุคคลอื่นก็ได้

ข้อ ๑๘ ในกรณีมีการยุบสภาผู้แทนราษฎร หรือต้องมีการเลือกตั้งแทนตำแหน่งที่ว่าง หรือมีการเลือกตั้งใหม่ หรือมีการเลือกตั้งเพิ่มเติม แล้วแต่กรณี คณะกรรมการอาจแต่งตั้งผู้อำนวยการการเลือกตั้งประจำเขตเลือกตั้งจากบุคคลที่เคยได้รับการแต่งตั้ง หรือทาบทามบุคคลผู้มีคุณสมบัติตามข้อ ๘ และไม่มีลักษณะต้องห้ามตามข้อ ๙ เป็นผู้อำนวยการการเลือกตั้งประจำเขตเลือกตั้งก็ได้

ส่วนที่ ๒

คณะกรรมการการเลือกตั้งประจำเขตเลือกตั้ง

ข้อ ๑๙ ในการเลือกตั้งแต่ละครั้ง ให้คณะกรรมการแต่งตั้งคณะกรรมการการเลือกตั้งประจำเขตเลือกตั้ง จากผู้มีคุณสมบัติตามข้อ ๘ และไม่มีลักษณะต้องห้ามตามข้อ ๙

คณะกรรมการการเลือกตั้งประจำเขตเลือกตั้ง ประกอบด้วย ประธานกรรมการคนหนึ่ง และกรรมการอื่นอีกสองคน โดยให้กรรมการการเลือกตั้งประจำเขตเลือกตั้งประชุมและเลือกกันเอง ให้คนหนึ่งเป็นประธานกรรมการการเลือกตั้งประจำเขตเลือกตั้ง และแจ้งผลให้ผู้อำนวยการการเลือกตั้งประจำจังหวัดเพื่อรายงานคณะกรรมการทราบ

ข้อ ๒๐ การประชุมของคณะกรรมการการเลือกตั้งประจำเขตเลือกตั้งต้องมีกรรมการมาประชุมไม่น้อยกว่ากึ่งหนึ่งของจำนวนกรรมการทั้งหมดจึงจะเป็นองค์ประชุม

ให้ประธานกรรมการเป็นประธานในที่ประชุม ถ้าประธานกรรมการไม่มาประชุมหรือไม่อาจปฏิบัติหน้าที่ได้ ให้กรรมการที่มาประชุมเลือกกรรมการคนหนึ่งเป็นประธานในที่ประชุม

มติของที่ประชุมให้ถือเสียงข้างมาก กรรมการคนหนึ่งย่อมมีเสียงหนึ่งในการออกเสียงลงคะแนนถ้ามีคะแนนเสียงเท่ากัน ให้ประธานในที่ประชุมออกเสียงลงคะแนนเพิ่มขึ้นอีกเสียงหนึ่งเป็นเสียงชี้ขาด

ข้อ ๒๑ การแต่งตั้งกรรมการการเลือกตั้งประจำเขตเลือกตั้ง ให้นำข้อ ๑๐ ข้อ ๑๑ ข้อ ๑๒ และข้อ ๑๓ มาบังคับใช้โดยอนุโลม เว้นแต่จำนวนบุคคลที่ต้องคัดเลือกให้มีจำนวนหกคน

ในการพิจารณาคัดเลือกบุคคลผู้มีสิทธิได้รับการแต่งตั้งเป็นกรรมการการเลือกตั้งประจำเขตเลือกตั้ง ให้ผู้อำนวยการการเลือกตั้งประจำจังหวัดพิจารณาคัดเลือกบุคคลที่มีความรู้ความสามารถ อันเป็นประโยชน์ต่อการอำนวยและรับผิดชอบการจัดการเลือกตั้งในเขตเลือกตั้ง โดยคำนึงถึงความหลากหลายของอาชีพ การมีส่วนร่วมของสตรี และความพร้อมในการปฏิบัติหน้าที่

ข้อ ๒๒ คณะกรรมการการเลือกตั้งประจำเขตเลือกตั้งมีหน้าที่และอำนาจภายในเขตเลือกตั้งของตนดังต่อไปนี้

- (๑) อำนวยและรับผิดชอบการจัดการเลือกตั้ง
- (๒) กำหนดหน่วยเลือกตั้ง ที่เลือกตั้ง ที่เลือกตั้งกลาง และที่นับคะแนนบัตรเลือกตั้ง
- (๓) จัดทำบัญชีรายชื่อผู้มีสิทธิเลือกตั้ง เพิ่มชื่อและถอนชื่อผู้มีสิทธิเลือกตั้งในเขตเลือกตั้ง
- (๔) กำกับดูแลการออกเสียงลงคะแนน การนับคะแนน
- (๕) การประกาศผลการนับคะแนน
- (๖) แต่งตั้งคณะอนุกรรมการการเลือกตั้งประจำเขตเลือกตั้ง คณะบุคคล หรือบุคคล

เป็นผู้ช่วยเหลือในการปฏิบัติงาน ภายในกรอบวงเงินงบประมาณหรือตามหลักเกณฑ์ที่คณะกรรมการกำหนด จนกว่าภารกิจเลือกตั้งจะเสร็จสิ้น

(๗) แต่งตั้งคณะกรรมการประจำหน่วยเลือกตั้ง คณะกรรมการประจำที่เลือกตั้งกลาง และคณะกรรมการนับคะแนนบัตรเลือกตั้ง

(๘) แต่งตั้งเจ้าหน้าที่ของรัฐเพื่อทำหน้าที่รักษาความปลอดภัยและสนับสนุนการปฏิบัติหน้าที่ของคณะกรรมการประจำหน่วยเลือกตั้ง คณะกรรมการประจำที่เลือกตั้งกลาง และคณะกรรมการนับคะแนนบัตรเลือกตั้ง

(๙) รับหนังสือขอแต่งตั้งผู้แทนของพรรคการเมืองหรือตัวแทนองค์กรเอกชนประจำที่เลือกตั้งที่เลือกตั้งกลาง หรือสถานที่นับคะแนนบัตรเลือกตั้ง พร้อมแจ้งคณะกรรมการประจำหน่วยเลือกตั้ง คณะกรรมการประจำที่เลือกตั้งกลาง หรือคณะกรรมการนับคะแนนบัตรเลือกตั้งที่เกี่ยวข้องทราบ

(๑๐) เข้าไปในที่เลือกตั้ง ที่เลือกตั้งกลาง สถานที่นับคะแนนบัตรเลือกตั้ง และที่รวมผลคะแนนในเขตเลือกตั้งนั้น

(๑๑) ปฏิบัติหน้าที่อื่นตามที่คณะกรรมการมอบหมายหรือมีคำสั่ง

ข้อ ๒๓ ให้คณะกรรมการการเลือกตั้งประจำเขตเลือกตั้งพ้นจากหน้าที่เมื่อได้ดำเนินการตามข้อ ๒๑๔ และให้นำความในข้อ ๑๖ มาใช้บังคับกับการพ้นจากตำแหน่งของกรรมการการเลือกตั้งประจำเขตเลือกตั้งโดยอนุโลม

ในกรณีที่ประธานกรรมการหรือกรรมการการเลือกตั้งประจำเขตเลือกตั้งพ้นจากตำแหน่งเพราะเหตุอื่นนอกจากเสร็จสิ้นภารกิจและกรณีดังกล่าวเกิดขึ้นก่อนวันเลือกตั้งไม่น้อยกว่าสามวัน ให้ผู้อำนวยการการเลือกตั้งประจำจังหวัดแต่งตั้งกรรมการการเลือกตั้งประจำเขตเลือกตั้งเพิ่มจนครบสามคน โดยพิจารณาจากบัญชีรายชื่อผู้ที่ได้รับการคัดเลือกที่เหลืออยู่หรือจากบุคคลผู้มีคุณสมบัติตามข้อ ๘ และไม่มีลักษณะต้องห้ามตามข้อ ๙ และแจ้งให้คณะกรรมการทราบโดยเร็ว

ในกรณีที่ตำแหน่งประธานกรรมการการเลือกตั้งประจำเขตเลือกตั้งว่างลงและได้ดำเนินการตามวรรคสองแล้ว ให้กรรมการการเลือกตั้งประจำเขตเลือกตั้งประชุมและเลือกกันเอง ให้หนึ่งคนเป็นประธานกรรมการการเลือกตั้งประจำเขตเลือกตั้ง และแจ้งผลให้ผู้อำนวยการการเลือกตั้งประจำจังหวัดเพื่อรายงานคณะกรรมการทราบ

เมื่อมีกรณีตามวรรคสอง แต่กรณีดังกล่าวเกิดขึ้นภายในสามวันก่อนวันเลือกตั้งหรือในวันเลือกตั้งหรือในกรณีที่ผู้อำนวยการการเลือกตั้งประจำจังหวัดไม่สามารถแต่งตั้งกรรมการการเลือกตั้งประจำเขตเลือกตั้งได้ตามวรรคสอง ให้กรรมการการเลือกตั้งประจำเขตเลือกตั้งที่เหลืออยู่แต่งตั้งกรรมการการเลือกตั้งประจำเขตเลือกตั้งเพิ่มจนครบสามคน โดยพิจารณาจากบัญชีรายชื่อผู้ที่ได้รับการคัดเลือกที่เหลืออยู่หรือจากบุคคลผู้มีคุณสมบัติตามข้อ ๘ และไม่มีลักษณะต้องห้ามตามข้อ ๙ และแจ้งให้ผู้อำนวยการการเลือกตั้งประจำจังหวัดเพื่อรายงานคณะกรรมการทราบโดยเร็ว

กรณีที่มีการแต่งตั้งกรรมการการเลือกตั้งประจำเขตเลือกตั้งเพิ่มตามวรรคสองหรือวรรคสี่แล้ว หากคณะกรรมการเห็นว่าไม่เหมาะสม อาจมีมติให้กรรมการการเลือกตั้งประจำเขตเลือกตั้งที่แต่งตั้งเพิ่มพ้นจากตำแหน่งและแต่งตั้งใหม่ได้ตามที่เห็นสมควร

ข้อ ๒๔ ในกรณีที่กรรมการการเลือกตั้งประจำเขตเลือกตั้งไม่สามารถปฏิบัติหน้าที่ได้ ให้พนักงานของสำนักงานคณะกรรมการการเลือกตั้งประจำจังหวัดที่ผู้อำนวยการการเลือกตั้งประจำจังหวัดมอบหมายปฏิบัติหน้าที่ไปพลางก่อนเพื่อให้ครบองค์ประชุม และแจ้งให้คณะกรรมการทราบโดยเร็ว

เมื่อมีกรณีตามวรรคหนึ่ง ให้คณะกรรมการแต่งตั้งกรรมการการเลือกตั้งประจำเขตเลือกตั้งแทนตำแหน่งที่ว่างจนครบสามคน โดยพิจารณาจากบัญชีรายชื่อผู้ที่ได้รับการคัดเลือกที่เหลืออยู่เว้นแต่คณะกรรมการเห็นว่าเพื่อความเหมาะสมอาจแต่งตั้งจากบุคคลอื่นก็ได้

ข้อ ๒๕ ในกรณีที่มีการยุบสภาผู้แทนราษฎร หรือต้องมีการเลือกตั้งแทนตำแหน่งที่ว่าง หรือมีการเลือกตั้งใหม่ หรือมีการเลือกตั้งเพิ่มเติม แล้วแต่กรณี คณะกรรมการอาจแต่งตั้งคณะกรรมการการเลือกตั้งประจำเขตเลือกตั้งจากบุคคลที่เคยได้รับการแต่งตั้ง หรือทาบทามบุคคลผู้มีคุณสมบัติตามข้อ ๘ และไม่มีลักษณะต้องห้ามตามข้อ ๙ เป็นคณะกรรมการการเลือกตั้งประจำเขตเลือกตั้งก็ได้

ส่วนที่ ๓

คณะกรรมการประจำหน่วยเลือกตั้ง คณะกรรมการประจำที่เลือกตั้งกลาง คณะกรรมการนับคะแนนบัตรเลือกตั้ง

ข้อ ๒๖ ก่อนวันเลือกตั้งไม่น้อยกว่าสี่สิบวัน ให้คณะกรรมการการเลือกตั้งประจำเขตเลือกตั้ง หรือผู้ที่คณะกรรมการการเลือกตั้งประจำเขตเลือกตั้งมอบหมายแต่งตั้งผู้มีสิทธิเลือกตั้งเป็นเจ้าพนักงานผู้ดำเนินการเลือกตั้ง ดังต่อไปนี้

(๑) คณะกรรมการประจำหน่วยเลือกตั้ง หน่วยเลือกตั้งละห้าคนประกอบด้วยประธานกรรมการหนึ่งคน และกรรมการอีกสี่คน ตามแบบ ส.ส. ๒/๔ ในกรณีหน่วยเลือกตั้งใดมีผู้มีสิทธิเลือกตั้งเกินแปดร้อยคน ให้เพิ่มกรรมการประจำหน่วยเลือกตั้งหนึ่งคนต่อผู้มีสิทธิเลือกตั้งที่เพิ่มขึ้นทุกหนึ่งร้อยคน แล้วให้ปิดประกาศ ณ สำนักงานคณะกรรมการการเลือกตั้งประจำเขตเลือกตั้งนั้น ที่เลือกตั้งในวันเลือกตั้งพร้อมทั้งแจ้งให้ผู้ที่ได้รับการแต่งตั้งทราบโดยเร็วตามแบบ ส.ส. ๒/๗

(๒) คณะกรรมการประจำที่เลือกตั้งกลาง ได้แก่

(๒.๑) คณะกรรมการประจำที่เลือกตั้งกลางในเขตเลือกตั้ง อย่างน้อยหนึ่งชุด ชุดละห้าคน ตามแบบ ส.ส. ๒/๕ ประกอบด้วยประธานกรรมการหนึ่งคน และกรรมการอีกสี่คน โดยถือเกณฑ์แปดร้อยคนต่อหนึ่งชุดเป็นประมาณ กรณีที่มีการลงทะเบียนผู้มีสิทธิเลือกตั้งก่อนวันเลือกตั้งในเขตเลือกตั้งเกินแปดร้อยคน ให้เพิ่มคณะกรรมการประจำที่เลือกตั้งกลางในเขตเลือกตั้งได้อีกหนึ่งชุดต่อจำนวนผู้ลงทะเบียนที่เพิ่มขึ้นทุกสี่ร้อยคน และให้เฉลี่ยจำนวนผู้ลงทะเบียนให้แก่คณะกรรมการประจำที่เลือกตั้งกลางในเขตเลือกตั้งในจำนวนที่เท่ากันหรือใกล้เคียงกันพร้อมทั้งแจ้งให้ผู้ที่ได้รับการแต่งตั้งทราบโดยเร็วตามแบบ ส.ส. ๒/๘

(๒.๒) คณะกรรมการประจำที่เลือกตั้งกลางนอกเขตเลือกตั้ง อย่างน้อยหนึ่งชุด ชุดละห้าคน ตามแบบ ส.ส. ๒/๕ ประกอบด้วยประธานกรรมการหนึ่งคน และกรรมการอีกสี่คน ส่วนจะมีจำนวนชุดเท่าใดให้นำความใน (๒.๑) มาใช้บังคับโดยอนุโลม

(๒.๓) กรณีที่ผู้อำนวยการการเลือกตั้งประจำจังหวัดกำหนดที่เลือกตั้งกลางสำหรับคนพิการหรือทุพพลภาพ หรือผู้สูงอายุ ให้คณะกรรมการการเลือกตั้งประจำเขตเลือกตั้งแต่งตั้งคณะกรรมการประจำที่เลือกตั้งกลางสำหรับคนพิการหรือทุพพลภาพ หรือผู้สูงอายุ แห่งละอย่างน้อยห้าคน ตามแบบ ส.ส. ๒/๕ ประกอบด้วยประธานกรรมการหนึ่งคน และกรรมการอีกอย่างน้อยสี่คน และให้นำความใน (๒.๑) มาใช้บังคับโดยอนุโลม

(๓) คณะกรรมการนับคะแนนบัตรเลือกตั้ง ได้แก่

(๓.๑) คณะกรรมการนับคะแนนบัตรเลือกตั้งในเขตเลือกตั้ง อย่างน้อยหนึ่งชุด ชุดละห้าคน ตามแบบ ส.ส. ๒/๖ ประกอบด้วยประธานกรรมการหนึ่งคน และกรรมการอีกสี่คน โดยถือเกณฑ์แปดร้อยบัตรเลือกตั้งต่อหนึ่งชุดเป็นประมาณ กรณีมีบัตรเลือกตั้งในเขตเลือกตั้งเกินแปดร้อยบัตร ให้เพิ่มได้อีกหนึ่งชุดต่อจำนวนบัตรเลือกตั้งที่เพิ่มขึ้นทุกสี่ร้อยบัตร พร้อมทั้งแจ้งให้ผู้ที่ได้รับการแต่งตั้งทราบโดยเร็วตามแบบ ส.ส. ๒/๘

(๓.๒) คณะกรรมการนับคะแนนบัตรเลือกตั้งนอกเขตเลือกตั้งและนอกราชอาณาจักร อย่างน้อยหนึ่งชุด ชุดละห้าคน ตามแบบ ส.ส. ๒/๖ ประกอบด้วยประธานหนึ่งคน และกรรมการอีกสี่คน โดยถือเกณฑ์หกร้อยซองใส่บัตรเลือกตั้งต่อหนึ่งชุดเป็นประมาณ กรณีมีซองใส่บัตรเลือกตั้งเกินหกร้อยซอง ให้เพิ่มได้อีกหนึ่งชุดต่อจำนวนซองใส่บัตรที่เพิ่มขึ้นสามร้อยซอง พร้อมทั้งแจ้งให้ผู้ที่ได้รับการแต่งตั้งทราบโดยเร็วตามแบบ ส.ส. ๒/๘

เจ้าพนักงานผู้ดำเนินการเลือกตั้งตามวรรคหนึ่ง ให้พ้นจากหน้าที่เมื่อเสร็จสิ้นการนำส่งสิ่งของคืนแก่คณะกรรมการการเลือกตั้งประจำเขตเลือกตั้งหรือผู้ที่คณะกรรมการการเลือกตั้งประจำเขตเลือกตั้งมอบหมาย และคณะกรรมการประจำที่เลือกตั้งกลางนอกเขตเลือกตั้งพ้นจากหน้าที่เมื่อเสร็จสิ้นการส่งมอบบัตรเลือกตั้งให้ผู้แทน บริษัท ไปรษณีย์ไทย จำกัด หรือผู้แทนหน่วยงานหรือองค์กรที่คณะกรรมการมอบหมาย ณ ที่เลือกตั้งกลางนอกเขตเลือกตั้ง

ในการแต่งตั้งประธานกรรมการตามวรรคหนึ่ง (๑) และ (๒) ให้พิจารณาจากรายชื่อที่ผู้อำนวยการการเลือกตั้งประจำจังหวัดส่งรายชื่อจากบัญชีของผู้ผ่านการอบรมตามหลักสูตรที่สำนักงานกำหนด ในกรณีที่ผู้อำนวยการการเลือกตั้งประจำจังหวัดส่งรายชื่อไม่ครบจำนวนหน่วยเลือกตั้งในเขตเลือกตั้งนั้นให้แต่งตั้งจากผู้มีสิทธิเลือกตั้ง หรือกรณีที่คณะกรรมการการเลือกตั้งประจำเขตเลือกตั้งเห็นว่าไม่เหมาะสมจะแต่งตั้งจากผู้มีสิทธิเลือกตั้งก็ได้

ให้แต่งตั้งผู้มีสิทธิเลือกตั้งเป็นกรรมการประจำหน่วยเลือกตั้งสำรองไว้อีกร้อยละสิบของจำนวนหน่วยเลือกตั้งในเขตเลือกตั้ง เพื่อปฏิบัติหน้าที่ในกรณีที่มิเหตุตามข้อ ๒๙ ข้อ ๓๐ และข้อ ๓๑

ข้อ ๒๗ ก่อนมีพระราชกฤษฎีกาให้มีการเลือกตั้ง ให้ผู้อำนวยการการเลือกตั้งประจำจังหวัดจัดให้มีการอบรมบุคคลผู้มีสิทธิเลือกตั้งซึ่งสมควรได้รับแต่งตั้งเป็นประธานกรรมการประจำหน่วยเลือกตั้ง และที่เลือกตั้งกลาง ให้ครอบคลุมทุกหน่วยเลือกตั้งและที่เลือกตั้งกลางตามข้อ ๒๖ ตามหลักสูตรที่สำนักงานกำหนดก่อนแต่งตั้งให้ปฏิบัติหน้าที่เป็นประธานกรรมการประจำหน่วยเลือกตั้งและประธานกรรมการประจำที่เลือกตั้งกลาง

ข้อ ๒๘ ให้ประธานกรรมการประจำหน่วยเลือกตั้ง หรือประธานกรรมการประจำที่เลือกตั้งกลาง หรือประธานกรรมการนับคะแนนบัตรเลือกตั้งตามข้อ ๒๖ แล้วแต่กรณี มีหน้าที่ในการควบคุม กำกับการปฏิบัติงานของกรรมการประจำหน่วยเลือกตั้ง กรรมการประจำที่เลือกตั้งกลาง กรรมการนับคะแนน บัตรเลือกตั้ง และเจ้าหน้าที่รักษาความปลอดภัย และมีหน้าที่ในการจัดทำตรวจสอบเอกสาร ของการออกเสียงลงคะแนน หรือนับคะแนน รวมถึงปฏิบัติหน้าที่อื่นตามที่ได้รับมอบหมายจากคณะกรรมการ

ให้ประธานกรรมการประจำหน่วยเลือกตั้งหรือกรรมการประจำหน่วยเลือกตั้งที่ได้รับมอบหมาย รายงานผลอย่างไม่เป็นทางการเกี่ยวกับการออกเสียงลงคะแนน การนับคะแนน การประกาศ ผลการออกเสียงลงคะแนน และการประกาศผลการนับคะแนน ทางแอปพลิเคชันรายงานผล อย่างไม่เป็นทางการ

ข้อ ๒๙ ก่อนวันเลือกตั้งหรือวันออกเสียงลงคะแนนก่อนวันเลือกตั้ง แล้วแต่กรณี ถ้ากรรมการประจำหน่วยเลือกตั้ง หรือกรรมการประจำที่เลือกตั้งกลาง หรือกรรมการนับคะแนน บัตรเลือกตั้งตามข้อ ๒๖ ซึ่งได้รับแต่งตั้งไว้แล้ว ต่อมาผู้นั้นเป็นผู้ขาดคุณสมบัติหรือไม่สามารถ ปฏิบัติหน้าที่ได้ ให้คณะกรรมการการเลือกตั้งประจำเขตเลือกตั้งหรือผู้ที่คณะกรรมการการเลือกตั้ง ประจำเขตเลือกตั้งมอบหมาย แล้วแต่กรณี แต่งตั้งกรรมการประจำหน่วยเลือกตั้งสำรองตามข้อ ๒๖ วรรคสาม แทนให้ครบจำนวน

ข้อ ๓๐ ในวันเลือกตั้งหรือวันออกเสียงลงคะแนนก่อนวันเลือกตั้ง ถ้าถึงเวลาเปิด การออกเสียงลงคะแนน มีกรรมการประจำหน่วยเลือกตั้ง หรือกรรมการประจำที่เลือกตั้งกลาง ตามข้อ ๒๖ มาปฏิบัติหน้าที่ไม่ครบจำนวน แต่มาไม่น้อยกว่ากึ่งหนึ่งของกรรมการที่ได้รับแต่งตั้ง ให้กรรมการประจำหน่วยเลือกตั้ง หรือกรรมการประจำที่เลือกตั้งกลาง ที่มาปฏิบัติหน้าที่อยู่ในขณะนั้น รายงานต่อคณะกรรมการการเลือกตั้งประจำเขตเลือกตั้ง เพื่อแต่งตั้งกรรมการประจำหน่วยเลือกตั้งสำรอง ตามข้อ ๒๖ วรรคสาม เป็นกรรมการประจำหน่วยเลือกตั้ง หรือกรรมการประจำที่เลือกตั้งกลาง เพิ่มเติมให้ครบจำนวนก่อนการนับคะแนน

ในกรณีที่มิมีกรรมการประจำหน่วยเลือกตั้ง หรือกรรมการประจำที่เลือกตั้งกลางตามข้อ ๒๖ มาปฏิบัติหน้าที่ไม่ถึงกึ่งหนึ่ง ให้กรรมการประจำหน่วยเลือกตั้ง หรือกรรมการประจำที่เลือกตั้งกลาง ที่มาปฏิบัติหน้าที่อยู่ในขณะนั้นรายงานต่อคณะกรรมการการเลือกตั้งประจำเขตเลือกตั้ง เพื่อแต่งตั้ง กรรมการประจำหน่วยเลือกตั้งสำรองตามข้อ ๒๖ วรรคสาม เป็นกรรมการประจำหน่วยเลือกตั้ง หรือกรรมการประจำที่เลือกตั้งกลางให้ครบจำนวนโดยเร็ว

ในกรณีที่ไม่มีกรรมการประจำหน่วยเลือกตั้ง หรือกรรมการประจำที่เลือกตั้งกลางตามข้อ ๒๖ มาปฏิบัติหน้าที่เลย ให้คณะกรรมการการเลือกตั้งประจำเขตเลือกตั้งแต่งตั้งกรรมการประจำ หน่วยเลือกตั้งสำรองตามข้อ ๒๖ วรรคสาม เป็นกรรมการประจำหน่วยเลือกตั้ง หรือกรรมการประจำ ที่เลือกตั้งกลางเพื่อปฏิบัติหน้าที่

ในกรณีที่ไม่มีกรรมการประจำหน่วยเลือกตั้งสำรองตามข้อ ๒๖ วรรคสาม เหลืออยู่ ให้คณะกรรมการการเลือกตั้งประจำเขตเลือกตั้งแต่งตั้งบุคคลผู้มีคุณสมบัติตามข้อ ๒๖ เป็นกรรมการประจำหน่วยเลือกตั้ง หรือกรรมการประจำที่เลือกตั้งกลางเพื่อปฏิบัติหน้าที่

ข้อ ๓๑ เมื่อปรากฏว่าก่อนนับคะแนนบัตรเลือกตั้งที่ลงคะแนนก่อนวันเลือกตั้ง มีกรรมการนับคะแนนบัตรเลือกตั้งชุดใดชุดหนึ่งมาปฏิบัติหน้าที่น้อยกว่ากึ่งหนึ่ง ให้กรรมการนับคะแนนบัตรเลือกตั้งที่มีอยู่ในขณะนั้นแต่งตั้งผู้มีสิทธิเลือกตั้งเป็นกรรมการนับคะแนนบัตรเลือกตั้งเพิ่มเติมให้ครบจำนวนก่อนการนับคะแนน

กรณีตามวรรคหนึ่ง หากไม่มีกรรมการนับคะแนนบัตรเลือกตั้งมาปฏิบัติหน้าที่เลย ให้คณะกรรมการการเลือกตั้งประจำเขตเลือกตั้งหรือผู้ที่คณะกรรมการการเลือกตั้งประจำเขตเลือกตั้งมอบหมายแต่งตั้งผู้มีสิทธิเลือกตั้งเป็นกรรมการนับคะแนนบัตรเลือกตั้งเพื่อปฏิบัติหน้าที่ในการนับคะแนน

ข้อ ๓๒ กรณีไม่อาจดำเนินการตามข้อ ๓๐ และข้อ ๓๑ ได้ ให้คณะกรรมการการเลือกตั้งประจำเขตเลือกตั้งหรือผู้ที่คณะกรรมการการเลือกตั้งประจำเขตเลือกตั้งมอบหมาย ประกาศงดการออกเสียงลงคะแนนของหน่วยเลือกตั้งตามแบบ ส.ส. ๕/๘ หรือประกาศงดการนับคะแนนเลือกตั้งตามแบบ ส.ส. ๕/๑๓ แล้วแต่กรณี แล้วรายงานคณะกรรมการเพื่อพิจารณาสั่งการให้มีการออกเสียงลงคะแนนใหม่หรือนับคะแนนใหม่

ข้อ ๓๓ การประชุมเพื่อวินิจฉัยการขอใช้สิทธิเลือกตั้ง หรือวินิจฉัยการทักท้วงเกี่ยวกับการดำเนินการเลือกตั้ง หรือนับคะแนนของคณะกรรมการประจำหน่วยเลือกตั้ง คณะกรรมการประจำที่เลือกตั้งกลาง หรือคณะกรรมการนับคะแนนบัตรเลือกตั้ง แล้วแต่กรณี ให้ประธานกรรมการประจำหน่วยเลือกตั้ง ประธานกรรมการประจำที่เลือกตั้งกลาง หรือประธานกรรมการนับคะแนนบัตรเลือกตั้ง เป็นประธานที่ประชุม และกรรมการประจำหน่วยเลือกตั้ง กรรมการประจำที่เลือกตั้งกลาง หรือกรรมการนับคะแนนบัตรเลือกตั้งสองคนเป็นองค์ประชุม ถ้าประธานไม่มาปฏิบัติหน้าที่หรือมาแต่ไม่อาจปฏิบัติหน้าที่ได้ ให้กรรมการที่เหลืออยู่เลือกกรรมการคนหนึ่งเป็นประธานในที่ประชุม การวินิจฉัยให้เป็นไปตามเสียงข้างมาก ถ้าจำนวนเสียงเท่ากันให้ประธานในที่ประชุมออกเสียงเพิ่มขึ้นอีกเสียงหนึ่งเป็นเสียงชี้ขาด

ส่วนที่ ๔

เจ้าหน้าที่รักษาความปลอดภัย

ข้อ ๓๔ ให้ผู้บัญชาการตำรวจแห่งชาติหรือผู้ที่ได้รับมอบหมายจากผู้บัญชาการตำรวจแห่งชาติ จัดให้มีเจ้าหน้าที่รักษาความปลอดภัยประจำสถานที่ดังต่อไปนี้ อย่างน้อยแห่งละหนึ่งคน

- (๑) ที่เลือกตั้ง
- (๒) ที่เลือกตั้งกลาง
- (๓) สถานที่นับคะแนนบัตรเลือกตั้ง

กรณีที่มีเจ้าหน้าที่ตำรวจไม่เพียงพอให้ผู้บัญชาการตำรวจแห่งชาติหรือผู้ที่ได้รับมอบหมายประสานกับอธิบดีกรมการปกครอง ผู้ว่าราชการจังหวัด นายอำเภอ หรือผู้บังคับบัญชาหน่วยทหารในพื้นที่ จัดให้มีเจ้าหน้าที่รักษาความปลอดภัยตามวรรคหนึ่ง โดยคัดเลือกจากสมาชิกกองอาสารักษาดินแดน กำนัน ผู้ใหญ่บ้าน สารวัตรกำนัน ผู้ช่วยผู้ใหญ่บ้าน หรือกำลังทหารในพื้นที่

ข้อ ๓๕ เมื่อผู้บัญชาการตำรวจแห่งชาติหรือผู้ที่ได้รับมอบหมายจากผู้บัญชาการตำรวจแห่งชาติ ได้ดำเนินการตามข้อ ๓๔ แล้ว ให้แจ้งรายชื่อเจ้าหน้าที่รักษาความปลอดภัยแก่คณะกรรมการการเลือกตั้ง ประจำเขตเลือกตั้งหรือผู้ที่คณะกรรมการการเลือกตั้งประจำเขตเลือกตั้งมอบหมาย และให้คณะกรรมการการเลือกตั้งประจำเขตเลือกตั้งหรือผู้ที่คณะกรรมการการเลือกตั้งประจำเขตเลือกตั้งมอบหมาย พิจารณาประกาศแต่งตั้งตามแบบ ส.ส. ๒/๔ หรือแบบ ส.ส. ๒/๕ หรือแบบ ส.ส. ๒/๖ แล้วแต่กรณี ก่อนวันเลือกตั้งไม่น้อยกว่ายี่สิบวัน

ในกรณีมีความจำเป็นตามสภาพพื้นที่อาจมีผลต่อความปลอดภัย คณะกรรมการการเลือกตั้ง ประจำเขตเลือกตั้งหรือผู้ที่คณะกรรมการการเลือกตั้งประจำเขตเลือกตั้งมอบหมาย อาจแต่งตั้งเจ้าหน้าที่ของรัฐ เป็นเจ้าหน้าที่รักษาความปลอดภัยประจำสถานที่ตามข้อ ๓๔ วรรคหนึ่ง เพิ่มเติมได้ตามความเหมาะสม

ข้อ ๓๖ ให้เจ้าหน้าที่รักษาความปลอดภัยตามข้อ ๓๕ มีอำนาจหน้าที่ ดังนี้

(๑) รักษาความปลอดภัยและความสงบเรียบร้อยบริเวณที่เลือกตั้ง ที่เลือกตั้งกลาง สถานที่นับคะแนนบัตรเลือกตั้งในเขตเลือกตั้ง หรือสถานที่นับคะแนนบัตรเลือกตั้งนอกเขตเลือกตั้ง และนอกราชอาณาจักร

(๒) สนับสนุนการปฏิบัติหน้าที่ของคณะกรรมการประจำหน่วยเลือกตั้ง คณะกรรมการประจำที่เลือกตั้งกลาง หรือคณะกรรมการนับคะแนนบัตรเลือกตั้ง

(๓) รักษาความปลอดภัยบัตรเลือกตั้ง หีบบัตรเลือกตั้ง เอกสาร และอุปกรณ์ที่เกี่ยวข้อง ตลอดระยะเวลาจนเสร็จสิ้นภารกิจ

การพ้นจากหน้าที่ของเจ้าหน้าที่รักษาความปลอดภัยให้นำความในข้อ ๒๖ วรรคสอง มาใช้บังคับโดยอนุโลม

ส่วนที่ ๕

การอบรมเจ้าพนักงานผู้ดำเนินการเลือกตั้ง

ข้อ ๓๗ ให้สำนักงานจัดให้มีการอบรมหรือประชุมชี้แจงการปฏิบัติหน้าที่ของผู้อำนวยการเลือกตั้งประจำเขตเลือกตั้งและคณะกรรมการการเลือกตั้งประจำเขตเลือกตั้ง ก่อนการปฏิบัติหน้าที่

ข้อ ๓๘ ก่อนวันเลือกตั้ง ให้ผู้อำนวยการเลือกตั้งประจำเขตเลือกตั้งและคณะกรรมการการเลือกตั้งประจำเขตเลือกตั้งหรือผู้ที่คณะกรรมการการเลือกตั้งประจำเขตเลือกตั้งมอบหมาย จัดให้มีการอบรมเจ้าพนักงานผู้ดำเนินการเลือกตั้งตามข้อ ๒๖ และข้อ ๓๕ โดยให้สำนักงานเป็นผู้จัดให้มีวิทยากรในการอบรมและปฏิบัติตามแนวทางที่คณะกรรมการกำหนด

ข้อ ๓๙ ในวันอบรมตามข้อ ๓๘ ให้จัดการอบรมการใช้งานแอปพลิเคชันรายงานผลอย่างไม่เป็นทางการเพื่อใช้งานบนโทรศัพท์เคลื่อนที่แบบสมาร์ตโฟนหรือแท็บเล็ต แก่ประธานกรรมการประจำหน่วยเลือกตั้ง หรือกรรมการประจำหน่วยเลือกตั้งที่ได้รับมอบหมาย

การอบรมตามวรรคหนึ่งต้องจัดให้มีระบบอินเทอร์เน็ตพร้อมอุปกรณ์กระจายสัญญาณแบบไร้สาย สำหรับการติดตั้งแอปพลิเคชันรายงานผลอย่างไม่เป็นทางการ ในสถานที่ฝึกอบรมให้เพียงพอต่อการใช้งาน

การอบรมตามวรรคหนึ่งให้มีการลงทะเบียนเข้าใช้งานแอปพลิเคชันรายงานผลอย่างไม่เป็นทางการ โดยให้ผู้อำนวยการเลือกตั้งประจำเขตเลือกตั้งหรือผู้ที่ผู้อำนวยการเลือกตั้งประจำเขตเลือกตั้งมอบหมายตรวจสอบการลงทะเบียนเข้าใช้งานให้ครบถ้วน

ส่วนที่ ๖

ค่าตอบแทนของผู้ที่ได้รับการแต่งตั้งให้ปฏิบัติหน้าที่เกี่ยวกับการเลือกตั้ง

ข้อ ๔๐ ให้ผู้อำนวยการเลือกตั้งประจำเขตเลือกตั้ง คณะกรรมการเลือกตั้งประจำเขตเลือกตั้ง เจ้าพนักงานผู้ดำเนินการเลือกตั้งตามข้อ ๒๖ ข้อ ๓๕ และผู้ที่ได้รับแต่งตั้งให้ช่วยเหลือการปฏิบัติงานในการเลือกตั้งสมาชิกสภาผู้แทนราษฎรได้รับค่าตอบแทนตามบัญชีอัตราค่าตอบแทนซึ่งกำหนดไว้ท้ายระเบียบนี้

ส่วนที่ ๗

ผู้แทนพรรคการเมืองที่ส่งผู้สมัครรับเลือกตั้ง
และการสังเกตการณ์การเลือกตั้ง

ข้อ ๔๑ ก่อนวันเลือกตั้งไม่น้อยกว่าสิบห้าวัน หากพรรคการเมืองที่ส่งผู้สมัครประสงค์จะส่งผู้แทนไปประจำ ณ ที่เลือกตั้ง ที่เลือกตั้งกลาง หรือสถานที่นับคะแนนบัตรเลือกตั้งเพื่อสังเกตการณ์การออกเสียงลงคะแนนและการนับคะแนน แล้วแต่กรณี ให้ยื่นหนังสือขอแต่งตั้งผู้แทนของตนต่อคณะกรรมการเลือกตั้งประจำเขตเลือกตั้ง โดยให้แต่งตั้งเพื่อประจำที่เลือกตั้ง ที่เลือกตั้งกลาง หรือสถานที่นับคะแนนบัตรเลือกตั้ง แห่งละหนึ่งคน ตามแบบ ส.ส. ๒/๑๐

ข้อ ๔๒ กรณีมีการแต่งตั้งผู้แทนพรรคการเมืองเพื่อสังเกตการณ์ตามข้อ ๔๑ ให้กรรมการประจำหน่วยเลือกตั้ง กรรมการประจำที่เลือกตั้งกลาง หรือกรรมการนับคะแนนบัตรเลือกตั้ง บันทึกการปฏิบัติหน้าที่ของผู้แทนพรรคการเมืองในการปฏิบัติงานในรายงานเหตุการณ์ประจำที่เลือกตั้งตามแบบ ส.ส. ๕/๖

ข้อ ๔๓ ผู้แทนพรรคการเมืองต้องอยู่ในที่ซึ่งจัดไว้ ณ ที่เลือกตั้ง ที่เลือกตั้งกลาง หรือสถานที่นับคะแนนบัตรเลือกตั้ง ซึ่งสามารถมองเห็นการปฏิบัติงานได้ โดยห้ามมิให้กระทำหรือกล่าวโต้ตอบกรรมการประจำหน่วยเลือกตั้ง กรรมการประจำที่เลือกตั้งกลาง กรรมการนับคะแนนบัตรเลือกตั้ง หรือระหว่างกันเอง หรือบันทึกภาพการปฏิบัติหน้าที่ของกรรมการตามข้อ ๒๖ หรือการออกเสียงลงคะแนนของผู้มาใช้สิทธิเลือกตั้ง และต้องปฏิบัติตามที่กรรมการประจำหน่วยเลือกตั้ง กรรมการประจำที่เลือกตั้งกลาง หรือกรรมการนับคะแนนบัตรเลือกตั้งกำหนด

เมื่อมีการฝ่าฝืนตามวรรคหนึ่ง ให้กรรมการประจำหน่วยเลือกตั้ง กรรมการประจำที่เลือกตั้งกลาง หรือกรรมการนับคะแนนบัตรเลือกตั้ง ตักเตือนและหากยังฝ่าฝืนอีกให้คณะกรรมการประจำหน่วยเลือกตั้ง คณะกรรมการประจำที่เลือกตั้งกลาง หรือคณะกรรมการนับคะแนนบัตรเลือกตั้ง มีอำนาจสั่งให้ ผู้แทนพรรคการเมืองออกไปจากที่เลือกตั้ง ที่เลือกตั้งกลาง หรือสถานที่นับคะแนน โดยให้เจ้าหน้าที่ รักษาความปลอดภัยดำเนินการเพื่อให้เป็นไปตามคำสั่ง และให้บันทึกไว้ในรายงานเหตุการณ์ประจำที่เลือกตั้ง ตามแบบ ส.ส. ๕/๖

หมวด ๒

จำนวนสมาชิก เขตเลือกตั้ง หน่วยเลือกตั้งและที่เลือกตั้ง ที่เลือกตั้งกลาง

ส่วนที่ ๑

จำนวนสมาชิก เขตเลือกตั้งสมาชิกสภาผู้แทนราษฎรแบบแบ่งเขตเลือกตั้ง

ข้อ ๔๔ จำนวนสมาชิก และเขตเลือกตั้งสมาชิกสภาผู้แทนราษฎรแบบแบ่งเขตเลือกตั้ง ให้เป็นไปตามที่บัญญัติไว้ในพระราชบัญญัติประกอบรัฐธรรมนูญว่าด้วยการเลือกตั้งสมาชิกสภาผู้แทนราษฎร

ข้อ ๔๕ ให้ผู้อำนวยการการเลือกตั้งประจำจังหวัดประกาศรูปแบบการแบ่งเขตเลือกตั้ง อย่างน้อยสามรูปแบบเพื่อรับฟังความคิดเห็นของพรรคการเมืองและประชาชนในจังหวัดเป็นเวลาสิบวัน นับแต่วันปิดประกาศ ซึ่งแต่ละรูปแบบต้องประกอบด้วย

(๑) รายละเอียดเกี่ยวกับอำเภอ หรือตำบล หรือเขตพื้นที่ที่อยู่ในเขตเลือกตั้งแต่ละเขต

(๒) จำนวนราษฎรของแต่ละเขตเลือกตั้ง และผลต่างของจำนวนราษฎรในแต่ละเขตเลือกตั้ง จากจำนวนเฉลี่ยราษฎรต่อสมาชิกสภาผู้แทนราษฎรหนึ่งคนในจังหวัดนั้น

(๓) เหตุผลประกอบการเสนอแนะการแบ่งเขตเลือกตั้ง

(๔) แผนที่แสดงรายละเอียดของพื้นที่ที่ประกอบเป็นเขตเลือกตั้งแต่ละเขตเลือกตั้ง

ประกาศตามวรรคหนึ่ง ให้ปิดไว้ ณ สำนักงานคณะกรรมการการเลือกตั้งประจำจังหวัด ศาลากลางจังหวัด ที่ว่าการอำเภอ สำนักงานเทศบาล ที่ทำการองค์การบริหารส่วนตำบล และให้ประชาสัมพันธ์ ผ่านสื่อมวลชนต่าง ๆ ในจังหวัดด้วย

ในกรณีพรรคการเมือง ส่วนราชการ หรือบุคคลใดต้องการรูปแบบการแบ่งเขตเลือกตั้ง ที่ปิดประกาศไว้ ให้ขอคัดสำเนาจากสำนักงานคณะกรรมการการเลือกตั้งประจำจังหวัด โดยเสียค่าใช้จ่ายเอง ตามวิธีการที่สำนักงานคณะกรรมการการเลือกตั้งประจำจังหวัดกำหนด

ข้อ ๔๖ ภายในสามวันนับแต่สิ้นสุดระยะเวลาการรับฟังความคิดเห็นของพรรคการเมือง และประชาชนในจังหวัดตามข้อ ๔๕ ให้ผู้อำนวยการการเลือกตั้งประจำจังหวัดนำความคิดเห็น และข้อเสนอแนะของพรรคการเมืองและประชาชนในจังหวัดประกอบการพิจารณาเสนอแนะการแบ่งเขตเลือกตั้งของจังหวัด แล้วรวบรวมสรุปความเห็นและข้อเสนอแนะของพรรคการเมืองและประชาชน ในจังหวัด พร้อมผลการพิจารณาข้อเสนอแนะการแบ่งเขตเลือกตั้งของจังหวัดอย่างน้อยสามรูปแบบ เรียงตามลำดับความเหมาะสมต่อคณะกรรมการในวันถัดไป

ข้อ ๔๗ เมื่อได้ดำเนินการแบ่งเขตเลือกตั้งแล้ว ให้คณะกรรมการประกาศการแบ่งเขตเลือกตั้งในราชกิจจานุเบกษา ทั้งนี้ การเปลี่ยนแปลงเขตเลือกตั้งให้กระทำได้เฉพาะเมื่อมีการเปลี่ยนแปลงจำนวนสมาชิกสภาผู้แทนราษฎรแบบแบ่งเขตเลือกตั้งในจังหวัด

เมื่อมีพระราชกฤษฎีกาให้มีการเลือกตั้งสมาชิกสภาผู้แทนราษฎรเป็นการเลือกตั้งทั่วไป ให้คณะกรรมการประกาศจำนวนสมาชิกสภาผู้แทนราษฎรแบบแบ่งเขตเลือกตั้งของแต่ละจังหวัดจะมีและจำนวนเขตเลือกตั้งแบบแบ่งเขตเลือกตั้งของแต่ละจังหวัด ซึ่งจะต้องมีรายละเอียดเกี่ยวกับอำเภอหรือเขตพื้นที่ที่อยู่ในเขตเลือกตั้งในคราวนั้น ตามแบบ ส.ส. ๑/๒ โดยถือเขตเลือกตั้งที่มีการประกาศกำหนดไว้ตามวรรคหนึ่ง เว้นแต่มีกรณีจำเป็นที่จะต้องมีการเปลี่ยนแปลงเขตเลือกตั้งตามวรรคหนึ่ง

ในการเลือกตั้งสมาชิกสภาผู้แทนราษฎรแทนตำแหน่งที่ว่างในระหว่างอายุของสภาผู้แทนราษฎร ให้ใช้เขตเลือกตั้งในคราวที่มีการเลือกตั้งสมาชิกสภาผู้แทนราษฎรเป็นการเลือกตั้งทั่วไปของตำแหน่งที่ว่างนั้น โดยมีให้นำการเปลี่ยนแปลงเขตเลือกตั้งในระหว่างอายุของสภาผู้แทนราษฎรตามวรรคหนึ่งมาใช้บังคับ

ส่วนที่ ๒

หน่วยเลือกตั้งและที่เลือกตั้ง

ข้อ ๔๘ ก่อนวันเลือกตั้งไม่น้อยกว่าสามสิบวัน ให้นายทะเบียนอำเภอและนายทะเบียนท้องถิ่นจัดทำร่างประกาศกำหนดหน่วยเลือกตั้งและที่เลือกตั้งให้แก่คณะกรรมการการเลือกตั้งประจำเขตเลือกตั้งหรือผู้ที่คณะกรรมการการเลือกตั้งประจำเขตเลือกตั้งมอบหมายพิจารณา และให้คณะกรรมการการเลือกตั้งประจำเขตเลือกตั้งหรือผู้ที่คณะกรรมการการเลือกตั้งประจำเขตเลือกตั้งมอบหมายประกาศกำหนดหน่วยเลือกตั้งและที่เลือกตั้งที่จะพึงมีในเขตเลือกตั้งนั้นก่อนวันเลือกตั้งไม่น้อยกว่ายี่สิบห้าวัน จำนวนสี่ชุด ตามแบบ ส.ส. ๓/๑

การปิดประกาศตามวรรคหนึ่งให้ดำเนินการ ดังนี้

ชุดที่หนึ่ง มอบให้นายอำเภอ หรือปลัดเทศบาล หรือปลัดเมืองพัทยา ปิดประกาศไว้ ณ ที่เลือกตั้งหรือบริเวณใกล้เคียงกับที่เลือกตั้งของแต่ละหน่วยเลือกตั้ง

ชุดที่สอง มอบให้ผู้อำนวยการการเลือกตั้งประจำจังหวัด และให้เก็บรักษาไว้ที่สำนักงานคณะกรรมการการเลือกตั้งประจำจังหวัด

ชุดที่สาม มอบให้คณะกรรมการประจำหน่วยเลือกตั้งปิดประกาศ ณ ที่เลือกตั้ง ในวันเลือกตั้ง

ชุดที่สี่ มอบให้นายทะเบียนอำเภอหรือนายทะเบียนท้องถิ่นเก็บรักษาไว้เป็นชุดสำรอง

เมื่อมีการประกาศกำหนดหน่วยเลือกตั้งและที่เลือกตั้งตามวรรคหนึ่งแล้ว ให้ผู้อำนวยการทะเบียนกลางหรือผู้ที่ได้รับมอบหมายจากผู้อำนวยการทะเบียนกลางส่งข้อมูลการประกาศกำหนดหน่วยเลือกตั้งและที่เลือกตั้งในรูปแบบอิเล็กทรอนิกส์ให้กับสำนักงานและสำนักงานคณะกรรมการการเลือกตั้งประจำจังหวัดที่เกี่ยวข้องก่อนวันเลือกตั้งไม่น้อยกว่ายี่สิบวัน

ข้อ ๔๙ ในการกำหนดหน่วยเลือกตั้งที่จะพึงมีในแต่ละเขตเลือกตั้งตามข้อ ๔๘ ให้คำนึงถึงความสะดวกในการเดินทางมาใช้สิทธิเลือกตั้งของผู้มีสิทธิเลือกตั้ง ทั้งนี้ ตามหลักเกณฑ์ ดังต่อไปนี้

(๑) ให้ใช้เขตหมู่บ้านเป็นเขตของหน่วยเลือกตั้ง เว้นแต่ในกรณีที่มีผู้มีสิทธิเลือกตั้งจำนวนน้อย จะรวมหมู่บ้านที่อยู่ติดกันตั้งแต่สองหมู่บ้านขึ้นไปเป็นหน่วยเลือกตั้งเดียวกันก็ได้ สำหรับในเขตเทศบาล เขตกรุงเทพมหานคร หรือเขตชุมชนหนาแน่น อาจกำหนดให้ใช้เขตชุมชน แนวถนน ตรอก ซอย คลอง หรือแม่น้ำ เป็นเขตของหน่วยเลือกตั้งก็ได้ โดยคำนึงถึงความสะดวกในการเดินทางมาใช้สิทธิเลือกตั้งของผู้มีสิทธิเลือกตั้ง

(๒) ให้ถือเกณฑ์จำนวนผู้มีสิทธิเลือกตั้งหน่วยละหนึ่งพันคนเป็นประมาณ แต่ถ้าเห็นว่าไม่เป็นการสะดวกหรือไม่ปลอดภัยในการไปออกเสียงลงคะแนนของผู้มีสิทธิเลือกตั้ง อาจกำหนดจำนวนผู้มีสิทธิเลือกตั้งมากกว่าจำนวนดังกล่าวก็ได้ หรือจะกำหนดหน่วยเลือกตั้งเพิ่มขึ้นโดยให้มีจำนวนผู้มีสิทธิเลือกตั้งน้อยกว่าจำนวนดังกล่าวก็ได้

(๓) ที่เลือกตั้งต้องเป็นสถานที่ที่ผู้มีสิทธิเลือกตั้งเข้าออกได้สะดวก เพื่อการออกเสียงลงคะแนน มีความเหมาะสม มีขนาดพอสมควร มีแสงสว่างเพียงพอ และควรตั้งอยู่ในย่านกลางของหน่วยเลือกตั้ง พร้อมทั้งให้มีป้ายหรือเครื่องหมายอื่นใดเพื่อแสดงขอบเขตบริเวณของที่เลือกตั้งไว้ด้วย ตามลักษณะของท้องที่และภูมิประเทศในการออกเสียงลงคะแนนของผู้มีสิทธิเลือกตั้ง ในท้องที่ใดถ้าเห็นว่าจะเป็นการอำนวยความสะดวกแก่ผู้มีสิทธิเลือกตั้ง หรือเพื่อความปลอดภัยของผู้มีสิทธิเลือกตั้ง อาจประกาศกำหนดที่เลือกตั้งนอกเขตของหน่วยเลือกตั้งก็ได้ แต่ต้องอยู่ในบริเวณใกล้เคียงกับหน่วยเลือกตั้งนั้น

ข้อ ๕๐ หากมีความจำเป็นจะต้องเปลี่ยนแปลงเขตของหน่วยเลือกตั้ง หรือที่เลือกตั้ง ให้กระทำได้โดยประกาศตามแบบ ส.ส. ๓/๓ ก่อนวันเลือกตั้งไม่น้อยกว่าสิบวัน เว้นแต่ในกรณีเกิดเหตุ จลาจล อุทกภัย อัคคีภัย เหตุสุดวิสัย หรือเหตุจำเป็นอย่างอื่น จะประกาศเปลี่ยนแปลงเขตของหน่วยเลือกตั้ง หรือที่เลือกตั้งก่อนวันเลือกตั้งน้อยกว่าสิบวันก็ได้ เมื่อประกาศเปลี่ยนแปลงแล้วให้ปิดประกาศดังกล่าวไว้ ณ สถานที่ที่กำหนดตามข้อ ๔๘ แล้วส่งประกาศไปยังสำนักงานคณะกรรมการการเลือกตั้งประจำจังหวัดโดยเร็ว

ข้อ ๕๑ การกำหนดหมายเลขหน่วยเลือกตั้งของแต่ละเขตเลือกตั้ง ให้กำหนดหมายเลขหน่วยเลือกตั้งแยกเป็นรายตำบลหรือรายเทศบาล โดยใช้หมายเลขเรียงลำดับเป็นรายตำบลหรือเทศบาล ตั้งแต่หมายเลข ๑ ตามลำดับ จนครบทุกหน่วยเลือกตั้งในแต่ละตำบลหรือเทศบาล แล้วแต่กรณี

ในกรณีกรุงเทพมหานคร หรือเทศบาลใดแบ่งพื้นที่ปกครองออกเป็นแขวง ให้กำหนดหมายเลขของหน่วยเลือกตั้งเป็นรายแขวง

ข้อ ๕๒ คูหาออกเสียงลงคะแนนสำหรับที่เลือกตั้งหนึ่งให้มีจำนวนสามคูหาเป็นอย่างน้อย การจัดวางคูหาออกเสียงลงคะแนนในที่เลือกตั้ง ให้คำนึงถึงการอำนวยความสะดวกให้กับคนพิการหรือทุพพลภาพ หรือผู้สูงอายุด้วย

ข้อ ๕๓ ก่อนวันเลือกตั้งให้ผู้ว่าการการเลือกตั้งประจำจังหวัดหรือผู้ที่ผู้ว่าการการเลือกตั้งประจำจังหวัดมอบหมาย ดำเนินการ ดังนี้

(๑) จัดให้มีการหาวัสดุอุปกรณ์การเลือกตั้ง ตลอดจนการจัดภายในบริเวณที่เลือกตั้งตามตัวอย่างแผนผังที่เลือกตั้งทำระเบียบนี้อย่างใดอย่างหนึ่ง หรืออาจปรับแผนผังที่เลือกตั้งได้ตามสภาพพื้นที่ของที่เลือกตั้งก็ได้

(๒) จัดทำป้ายหรือเครื่องหมายเพื่อแสดงขอบเขตบริเวณโดยรอบที่เลือกตั้ง เพื่อมอบให้คณะกรรมการประจำหน่วยเลือกตั้งปิดประกาศ

(๓) จัดทำป้ายบอกที่เลือกตั้งเพื่อมอบให้คณะกรรมการประจำหน่วยเลือกตั้งปิดประกาศ โดยอย่างน้อยต้องมีข้อความ ดังนี้

“ การเลือกตั้งสมาชิกสภาผู้แทนราษฎร (เป็นการทั่วไป/หรือแทนตำแหน่งที่ว่าง)

ที่เลือกตั้งของหน่วยเลือกตั้งที่..... ตำบล/แขวง.....เทศบาลอำเภอ.....
ของเขตเลือกตั้งที่ จังหวัด สถานที่เลือกตั้ง(ระบุสถานที่)...”

ในการดำเนินการตามวรรคหนึ่ง ให้ผู้ว่าการการเลือกตั้งประจำจังหวัดหรือผู้ที่ผู้ว่าการการเลือกตั้งประจำจังหวัดมอบหมายส่งมอบให้คณะกรรมการการเลือกตั้งประจำเขตเลือกตั้งหรือผู้ที่คณะกรรมการประจำเขตเลือกตั้งมอบหมาย เพื่อมอบให้กรรมการประจำหน่วยเลือกตั้งดำเนินการแทนได้

ข้อ ๕๔ ในวันเลือกตั้งก่อนการออกเสียงลงคะแนนให้มีการเชิญธงชาติขึ้นบริเวณด้านหน้าของหน่วยเลือกตั้งเช่นเดียวกับสถานที่ราชการ และเมื่อเสร็จสิ้นการออกเสียงลงคะแนนแล้วให้เชิญธงชาติลงเว้นแต่หน่วยเลือกตั้งหรือที่เลือกตั้งนั้นไม่อยู่ในสถานที่ที่มีลักษณะที่สามารถเชิญธงชาติขึ้นลงบริเวณด้านหน้าของที่เลือกตั้งได้

ส่วนที่ ๓

ที่เลือกตั้งกลาง

ข้อ ๕๕ ก่อนวันเลือกตั้งไม่น้อยกว่าสามสิบวัน ให้คณะกรรมการการเลือกตั้งประจำเขตเลือกตั้งหรือผู้ที่คณะกรรมการการเลือกตั้งประจำเขตเลือกตั้งมอบหมาย ประกาศกำหนดที่เลือกตั้งกลาง ดังนี้

(๑) ที่เลือกตั้งกลางในเขตเลือกตั้งตามแบบ ส.ส. ๓/๒ อย่างน้อยเขตเลือกตั้งละหนึ่งแห่ง สำหรับผู้มีสิทธิเลือกตั้งตามมาตรา ๑๐๗ แห่งพระราชบัญญัติประกอบรัฐธรรมนูญว่าด้วยการเลือกตั้งสมาชิกสภาผู้แทนราษฎร

(๒) ที่เลือกตั้งกลางนอกเขตเลือกตั้งตามแบบ ส.ส. ๓/๒ อย่างน้อยเขตเลือกตั้งละหนึ่งแห่ง สำหรับผู้มีสิทธิเลือกตั้งตามมาตรา ๑๐๖ และมาตรา ๑๐๗ แห่งพระราชบัญญัติประกอบรัฐธรรมนูญว่าด้วยการเลือกตั้งสมาชิกสภาผู้แทนราษฎร

(๓) ที่เลือกตั้งกลางสำหรับคนพิการหรือทุพพลภาพ หรือผู้สูงอายุ ตามแบบ ส.ส. ๓/๒ สำหรับผู้มีสิทธิเลือกตั้งตามมาตรา ๙๒ แห่งพระราชบัญญัติประกอบรัฐธรรมนูญว่าด้วยการเลือกตั้งสมาชิกสภาผู้แทนราษฎร

ให้นำความใน ส่วนที่ ๒ หน่วยเลือกตั้งและที่เลือกตั้ง มาใช้บังคับโดยอนุโลม

หมวด ๓

ผู้มีสิทธิเลือกตั้ง บัญชีรายชื่อผู้มีสิทธิเลือกตั้ง และการจำกัดสิทธิ

ส่วนที่ ๑

ผู้มีสิทธิเลือกตั้ง

ข้อ ๕๖ ผู้มีสิทธิเลือกตั้ง ต้องมีคุณสมบัติและไม่มีลักษณะต้องห้ามตามที่บัญญัติไว้ในพระราชบัญญัติประกอบรัฐธรรมนูญว่าด้วยการเลือกตั้งสมาชิกสภาผู้แทนราษฎร และมีหน้าที่ไปใช้สิทธิเลือกตั้งอย่างอิสระโดยคำนึงถึงประโยชน์ส่วนรวมของประเทศเป็นสำคัญ

ส่วนที่ ๒

การแจ้งเหตุที่ไม่อาจไปใช้สิทธิเลือกตั้ง

๑. บุคคลผู้รับแจ้งเหตุ

ข้อ ๕๗ เมื่อมีพระราชกฤษฎีกาให้มีการเลือกตั้งสมาชิกสภาผู้แทนราษฎร ให้นายทะเบียนอำเภอและนายทะเบียนท้องถิ่นตามพระราชบัญญัติว่าด้วยการทะเบียนราษฎร เป็นบุคคลรับแจ้งเหตุที่ไม่อาจไปใช้สิทธิเลือกตั้ง

กรณีตามวรรคหนึ่ง นายทะเบียนอำเภอและนายทะเบียนท้องถิ่นอาจแต่งตั้งผู้ช่วยเหลือในการปฏิบัติงานเพื่อช่วยเหลือในการรับแจ้งเหตุ ณ สำนักทะเบียนอำเภอหรือสำนักทะเบียนท้องถิ่นแล้วส่งคำสั่งแต่งตั้งให้ผู้ว่าราชการจังหวัด นายอำเภอ ปลัดเทศบาล ปลัดองค์การบริหารส่วนตำบล และผู้ใหญ่บ้าน แล้วแต่กรณี เพื่อนำคำสั่งปิดประกาศไว้ ณ ศาลากลางจังหวัด ที่ว่าการอำเภอ สำนักงานเทศบาล ที่ทำการองค์การบริหารส่วนตำบล ที่ทำการผู้ใหญ่บ้าน และเขตชุมชนหนาแน่นที่เห็นสมควร ตามแบบ ส.ส. ๒/๙

๒. วิธีการแจ้งเหตุที่ไม่อาจไปใช้สิทธิเลือกตั้ง

ข้อ ๕๘ ผู้มีสิทธิเลือกตั้งใดที่ไม่อาจไปใช้สิทธิเลือกตั้งสมาชิกสภาผู้แทนราษฎรได้ให้แจ้งเหตุที่ไม่อาจไปใช้สิทธิเลือกตั้งตามแบบ ส.ส. ๑/๘ หรือทำเป็นหนังสือซึ่งอย่างน้อยต้องระบุหมายเลขประจำตัวประชาชนและที่อยู่ตามหลักฐานทะเบียนบ้านให้ชัดเจน พร้อมทั้งแจ้งด้วยว่าไม่อาจไปใช้สิทธิเลือกตั้งได้ด้วยเหตุใด โดยยื่นต่อนายทะเบียนอำเภอหรือนายทะเบียนท้องถิ่นที่ตนมีชื่ออยู่ในทะเบียนบ้าน

ในเขตท้องที่ไม่น้อยกว่าเก้าสิบวันนับถึงวันเลือกตั้งด้วยตนเองหรือทำเป็นหนังสือมอบหมายให้บุคคลอื่นไปยื่นแทน หรือจัดส่งทางไปรษณีย์ลงทะเบียน โดยต้องแจ้งเหตุภายในเจ็ดวันก่อนวันเลือกตั้งหรือภายในเจ็ดวันนับแต่วันเลือกตั้ง

กรณีผู้มีสิทธิเลือกตั้งดำเนินการแจ้งเหตุจำเป็นที่ไม่อาจไปใช้สิทธิเลือกตั้งก่อนระยะเวลาตามวรรคหนึ่ง ให้นายทะเบียนอำเภอหรือนายทะเบียนท้องถิ่นรับคำร้องไว้พิจารณาเมื่อถึงกำหนดระยะเวลาตามวรรคหนึ่ง และเมื่อพิจารณาแล้วหากเหตุที่ผู้มีสิทธิแจ้งนั้นมีเหตุอันสมควร ให้แจ้งให้ผู้มีสิทธิเลือกตั้งนั้นทราบก่อนวันเลือกตั้งไม่น้อยกว่าสามวัน

ข้อ ๕๙ ให้บุคคลต่อไปนี้เป็นผู้แจ้งเหตุที่ทำให้ไม่อาจไปใช้สิทธิเลือกตั้งแทนผู้มีสิทธิเลือกตั้งได้

(๑) ผู้บังคับบัญชาตั้งแต่ชั้นผู้บังคับกองพันหรือเทียบเท่า เป็นผู้แจ้งแทนทหารประจำการ ทหารกองประจำการ ตำรวจ สมาชิกกองอาสารักษาดินแดน หรือข้าราชการ ซึ่งได้รับคำสั่งให้ไปปฏิบัติหน้าที่เกี่ยวกับความสงบเรียบร้อยหรือเกี่ยวกับความมั่นคงปลอดภัยนอกที่ตั้งปกติที่ตนมีภูมิลำเนา

(๒) หัวหน้าสถานพยาบาล เป็นผู้แจ้งแทนผู้เจ็บป่วยและเข้ารับการรักษาตัวอยู่ในสถานพยาบาลแห่งนั้น

(๓) หัวหน้าสถานสงเคราะห์ เป็นผู้แจ้งแทนคนพิการหรือทุพพลภาพ หรือผู้สูงอายุที่อยู่ในความควบคุมดูแลและพักอาศัยในสถานที่แห่งนั้น

(๔) หัวหน้าสถานที่ของหน่วยงานของรัฐที่มีหน้าที่ต้องควบคุมหรือดูแลบุคคลที่ต้องถูกควบคุมหรือดูแลและพักอาศัยในสถานที่แห่งนั้น เป็นผู้แจ้งแทนผู้ที่ถูกควบคุมหรือดูแลดังกล่าว

การแจ้งเหตุตามวรรคหนึ่ง ให้ผู้แจ้งดังกล่าวแจ้งต่อนายทะเบียนอำเภอหรือนายทะเบียนท้องถิ่นที่สถานที่แห่งนั้นตั้งอยู่ภายในเวลาที่กำหนดในข้อ ๕๘

๓. การพิจารณาการแจ้งเหตุที่ไม่อาจไปใช้สิทธิเลือกตั้ง

ข้อ ๖๐ ผู้มีสิทธิเลือกตั้งใดที่ไม่อาจไปใช้สิทธิเลือกตั้งสมาชิกสภาผู้แทนราษฎรได้ เนื่องจาก

(๑) มีกิจธุระจำเป็นเร่งด่วนที่ต้องเดินทางไปพื้นที่ห่างไกล

(๒) เจ็บป่วยและไม่สามารถเดินทางไปใช้สิทธิเลือกตั้งได้

(๓) เป็นคนพิการหรือทุพพลภาพ หรือผู้สูงอายุและไม่สามารถเดินทางไปใช้สิทธิเลือกตั้งได้

(๔) เดินทางออกนอกราชอาณาจักรและมิได้แจ้งความประสงค์ขอใช้สิทธิเลือกตั้งนอกราชอาณาจักร

(๕) มีถิ่นที่อยู่ห่างไกลจากที่เลือกตั้งเกินกว่าหนึ่งร้อยกิโลเมตร

(๖) เหตุสุดวิสัยหรือเหตุอื่นที่คณะกรรมการกำหนด

ข้อ ๖๑ ให้นายทะเบียนอำเภอหรือนายทะเบียนท้องถิ่นพิจารณาเหตุของการไม่อาจไปใช้สิทธิเลือกตั้งของผู้มีสิทธิเลือกตั้งตามข้อ ๖๐

ข้อ ๖๒ เมื่อนายทะเบียนอำเภอหรือนายทะเบียนท้องถิ่นได้รับการแจ้งเหตุแล้วเห็นว่าเหตุที่ผู้มีสิทธิเลือกตั้งแจ้งนั้นมีเหตุอันสมควร ให้แจ้งให้ผู้มีสิทธิเลือกตั้งทราบภายในสามวันนับแต่วันที่ได้รับแจ้ง

ข้อ ๖๓ ผู้มีสิทธิเลือกตั้งที่ได้รับแจ้งตามข้อ ๖๒ มีสิทธิยื่นอุทธรณ์ต่อผู้อำนวยการการเลือกตั้งประจำจังหวัดภายในสามสิบวันนับแต่วันเลือกตั้ง และให้ผู้อำนวยความสะดวกการเลือกตั้งประจำจังหวัดพิจารณาคำร้องให้แล้วเสร็จภายในสามวันนับแต่วันที่รับคำร้อง

๔. การประกาศรายชื่อผู้ไม่ไปใช้สิทธิเลือกตั้งและไม่ได้แจ้งเหตุอันสมควร หรือแจ้งเหตุที่ไม่อาจไปใช้สิทธิเลือกตั้งแล้วแต่เหตุนั้นมีใช้เหตุอันสมควร

ข้อ ๖๔ เมื่อนายทะเบียนอำเภอหรือนายทะเบียนท้องถิ่นได้รับการแจ้งเหตุ และเห็นว่าเป็นเหตุตามข้อ ๖๐ ให้จัดทำรายชื่อผู้แจ้งเหตุดังกล่าวส่งผู้อำนวยการทะเบียนกลางหรือผู้ที่ผู้อำนวยการทะเบียนกลางมอบหมายและผู้อำนวยความสะดวกการเลือกตั้งประจำจังหวัดภายในสามวันนับแต่สิ้นสุดระยะเวลาการแจ้งเหตุที่ทำให้ไม่อาจไปใช้สิทธิเลือกตั้ง

ข้อ ๖๕ ภายในสามวันนับแต่วันเลือกตั้ง ให้คณะกรรมการการเลือกตั้งประจำเขตเลือกตั้ง หรือผู้ที่คณะกรรมการการเลือกตั้งประจำเขตเลือกตั้งมอบหมาย มอบบัญชีรายชื่อผู้มีสิทธิเลือกตั้งดังต่อไปนี้ให้ผู้อำนวยความสะดวกการทะเบียนกลางหรือผู้ที่ผู้อำนวยการทะเบียนกลางมอบหมาย ได้แก่

(๑) บัญชีรายชื่อผู้มีสิทธิเลือกตั้ง (ส.ส. ๑/๓) ชุดที่ใช้ตรวจสอบและหมายเหตุการออกเสียงลงคะแนน

(๒) บัญชีรายชื่อผู้มีสิทธิเลือกตั้ง ณ ที่เลือกตั้งกลางนอกเขตเลือกตั้ง (ส.ส. ๑/๔) ชุดที่ใช้ตรวจสอบและหมายเหตุการออกเสียงลงคะแนน

(๓) บัญชีรายชื่อผู้มีสิทธิเลือกตั้ง ณ ที่เลือกตั้งกลางสำหรับคนพิการหรือทุพพลภาพ หรือผู้สูงอายุ (ส.ส. ๑/๕) ชุดที่ใช้ตรวจสอบและหมายเหตุการออกเสียงลงคะแนน

ข้อ ๖๖ เมื่อผู้อำนวยการทะเบียนกลางหรือผู้ที่ผู้อำนวยการทะเบียนกลางมอบหมายได้รับเอกสารตามข้อ ๖๔ และข้อ ๖๕ แล้ว ให้ดำเนินการจัดทำบัญชีรายชื่อผู้มีสิทธิเลือกตั้งที่ไม่ไปใช้สิทธิเลือกตั้งและไม่ได้แจ้งเหตุที่ไม่อาจไปใช้สิทธิเลือกตั้งหรือแจ้งเหตุไว้แล้วแต่เหตุนั้นมีใช้เหตุอันสมควรเป็นรายตำบลหรือเทศบาล แล้วแต่กรณี ในแต่ละเขตเลือกตั้งตามแบบ ส.ส. ๑/๙ จำนวนสี่ชุด ให้แล้วเสร็จภายในหกสิบวันนับแต่วันเลือกตั้ง และให้ดำเนินการ ดังนี้

(๑) ชุดที่หนึ่ง สำหรับสำนักงานคณะกรรมการการเลือกตั้งประจำจังหวัดเก็บรักษาไว้เป็นหลักฐาน

(๒) ชุดที่สอง มอบให้นายอำเภอปิดประกาศไว้ ณ ที่ว่าการอำเภอ

(๓) ชุดที่สาม มอบให้ปลัดเทศบาลหรือปลัดองค์การบริหารส่วนตำบลปิดประกาศไว้ ณ สำนักงานเทศบาล หรือที่ทำการองค์การบริหารส่วนตำบล เฉพาะผู้มีสิทธิเลือกตั้งที่อยู่ในเขตเทศบาลหรือตำบลนั้น

(๔) ชุดที่สี่ มอบให้ผู้ใหญ่บ้าน ผู้อำนวยการเขต หรือปลัดเทศบาลปิดประกาศไว้ ณ ที่ทำการผู้ใหญ่บ้านเฉพาะผู้มีสิทธิเลือกตั้งที่อยู่ในเขตหมู่บ้าน หรือปิดประกาศไว้ ณ เขตชุมชนหนาแน่น ที่เห็นสมควรเฉพาะผู้มีสิทธิเลือกตั้งที่อยู่ในเขตชุมชนนั้น

ให้ผู้ว่าการทะเบียนกลางหรือผู้ที่ผู้ว่าการทะเบียนกลางมอบหมายส่งบัญชีรายชื่อผู้มีสิทธิเลือกตั้งที่ไม่ไปใช้สิทธิเลือกตั้งและไม่แจ้งเหตุที่ไม่อาจไปใช้สิทธิเลือกตั้งหรือแจ้งเหตุไว้แล้ว แต่เหตุนั้นไม่ใช่เหตุอันสมควรตามวรรคหนึ่งในรูปแบบข้อมูลอิเล็กทรอนิกส์ให้สำนักงานเพื่อใช้ตรวจสอบข้อมูลหรือสามารถตรวจสอบข้อมูลทางอินเทอร์เน็ต

การจัดทำบัญชีรายชื่อตามวรรคหนึ่ง มิให้ระบุเลขประจำตัวประชาชน ยกเว้นชุดที่มอบให้ผู้ว่าการการเลือกตั้งประจำจังหวัดเก็บรักษาไว้เป็นหลักฐาน

ข้อ ๖๗ เมื่อผู้ว่าการทะเบียนกลางหรือผู้ที่ผู้ว่าการทะเบียนกลางมอบหมายได้ดำเนินการจัดทำบัญชีรายชื่อผู้มีสิทธิเลือกตั้งที่ไม่ไปใช้สิทธิเลือกตั้งและไม่แจ้งเหตุที่ไม่อาจไปใช้สิทธิเลือกตั้งหรือแจ้งเหตุไว้แล้วแต่เหตุนั้นไม่ใช่เหตุอันสมควร (ส.ส. ๑/๙) ตามข้อ ๖๖ แล้ว ให้ส่งมอบบัญชีรายชื่อผู้มีสิทธิเลือกตั้งที่ได้รับไว้ตามข้อ ๖๕ คืนให้ผู้ว่าการการเลือกตั้งประจำจังหวัดเพื่อเก็บรักษาไว้เป็นหลักฐานต่อไป

ข้อ ๖๘ ในกรณีที่ปรากฏว่าบัญชีรายชื่อผู้มีสิทธิเลือกตั้งที่ไม่ไปใช้สิทธิเลือกตั้งและไม่แจ้งเหตุที่ไม่อาจไปใช้สิทธิเลือกตั้งหรือแจ้งเหตุไว้แล้วแต่เหตุนั้นไม่ใช่เหตุอันสมควรตามข้อ ๖๖ มีความผิดพลาดคลาดเคลื่อนจากข้อเท็จจริง ให้ผู้มีส่วนได้เสียยื่นคำร้องตามแบบ ส.ส. ๑/๑๐ พร้อมหลักฐานต่อผู้ว่าการการเลือกตั้งประจำจังหวัดหรือบุคคลที่ได้รับมอบหมาย

เมื่อผู้ว่าการการเลือกตั้งประจำจังหวัดหรือบุคคลที่ได้รับมอบหมายได้รับคำร้องแล้ว ให้ตรวจสอบบัญชีรายชื่อผู้มีสิทธิเลือกตั้ง ชุดที่ได้รับคืนจากผู้ว่าการทะเบียนกลางหรือผู้ที่ผู้ว่าการทะเบียนกลางมอบหมายตามข้อ ๖๗ และตรวจสอบจากต้นฉบับบัตรเลือกตั้งที่ใช้ในการออกเสียงลงคะแนนว่าผู้มีสิทธิเลือกตั้งนั้นได้ไปใช้สิทธิเลือกตั้งจริงหรือไม่ หรือตรวจสอบหลักฐานที่ผู้ร้องนำมาแสดงว่าผู้มีสิทธิเลือกตั้งได้ไปใช้สิทธิเลือกตั้งหรือไม่ได้ไปใช้สิทธิเลือกตั้งแต่ได้แจ้งเหตุความจำเป็นซึ่งเป็นเหตุอันสมควรตามข้อ ๖๐ โดยให้ผู้ว่าการการเลือกตั้งประจำจังหวัดหรือผู้ว่าการทะเบียนกลางหรือผู้ที่ผู้ว่าการทะเบียนกลางมอบหมายพิจารณาดำเนินการให้แล้วเสร็จภายในสิบห้าวันนับแต่วันที่ได้รับคำร้อง

ในกรณีที่ผู้ว่าการการเลือกตั้งประจำจังหวัดหรือบุคคลที่ได้รับมอบหมายตรวจสอบแล้วพบว่าผู้มีสิทธิเลือกตั้งได้ไปใช้สิทธิเลือกตั้งจริง ให้ดำเนินการแก้ไขโดยขีดฆ่าชื่อผู้ถูกจำกัดสิทธินั้นออกจากบัญชีรายชื่อผู้มีสิทธิเลือกตั้งที่ไม่ไปใช้สิทธิเลือกตั้งและไม่แจ้งเหตุที่ไม่อาจไปใช้สิทธิเลือกตั้ง หรือแจ้งเหตุไว้แล้วแต่เหตุนั้นไม่ใช่เหตุอันสมควรชุดที่หนึ่งตามข้อ ๖๖ ซึ่งสำนักงานคณะกรรมการการเลือกตั้งประจำจังหวัดเก็บรักษาไว้ และแจ้งให้ผู้ยื่นคำร้องหรือผู้มีสิทธิเลือกตั้งนั้นทราบ พร้อมทั้งแจ้งไปยังผู้ว่าการทะเบียนกลางหรือผู้ที่ผู้ว่าการทะเบียนกลางมอบหมาย เพื่อให้ดำเนินการแก้ไขในฐานข้อมูลโดยเร็ว แต่หากตรวจสอบแล้วพบว่าผู้มีสิทธิเลือกตั้งนั้นไม่ได้ไปใช้สิทธิเลือกตั้งให้แจ้งผู้ยื่นคำร้องทราบโดยเร็ว

๕. การจำกัดสิทธิ

ข้อ ๖๙ ผู้มีสิทธิเลือกตั้งผู้ใดไม่ไปใช้สิทธิเลือกตั้ง และไม่ได้แจ้งเหตุที่ไม่อาจไปใช้สิทธิเลือกตั้ง หรือแจ้งเหตุที่ไม่อาจไปใช้สิทธิเลือกตั้งแล้วแต่เหตุนั้นมีใช้เหตุอันสมควร ผู้นั้นถูกจำกัดสิทธิตามที่บัญญัติไว้ในพระราชบัญญัติประกอบรัฐธรรมนูญว่าด้วยการเลือกตั้งสมาชิกสภาผู้แทนราษฎร

ส่วนที่ ๓

บัญชีรายชื่อผู้มีสิทธิเลือกตั้ง

ข้อ ๗๐ เมื่อมีประกาศกำหนดวันเลือกตั้งแล้ว ให้นายทะเบียนอำเภอและนายทะเบียนท้องถิ่นจัดทำร่างประกาศบัญชีรายชื่อผู้มีสิทธิเลือกตั้งตามแบบ ส.ส. ๑/๓ จำนวนสี่ชุด ให้แก่คณะกรรมการการเลือกตั้งประจำเขตเลือกตั้งหรือผู้ที่คณะกรรมการการเลือกตั้งประจำเขตเลือกตั้งมอบหมาย เพื่อพิจารณาก่อนวันเลือกตั้งไม่น้อยกว่าสามสิบวัน และให้คณะกรรมการการเลือกตั้งประจำเขตเลือกตั้งหรือผู้ที่คณะกรรมการการเลือกตั้งประจำเขตเลือกตั้งมอบหมาย ประกาศบัญชีรายชื่อผู้มีสิทธิเลือกตั้ง (ส.ส. ๑/๓) ให้แล้วเสร็จก่อนวันเลือกตั้งไม่น้อยกว่ายี่สิบห้าวัน

ประกาศบัญชีรายชื่อผู้มีสิทธิเลือกตั้ง (ส.ส. ๑/๓) ตามวรรคหนึ่ง ให้จัดทำเป็นรายหน่วยเลือกตั้ง โดยเรียงตามลำดับเลขประจำบ้านในแต่ละหน่วยเลือกตั้ง สำหรับหน่วยเลือกตั้งซึ่งอยู่ในเขตเทศบาล ในเขตกรุงเทพมหานคร หรือในเขตชุมชนหนาแน่น อาจแยกออกตามชื่อ ถนน ตรอก ซอย คลอง หรือแม่น้ำ โดยเรียงลำดับตัวอักษรและตามลำดับเลขหมายประจำบ้าน

ข้อ ๗๑ บัญชีรายชื่อผู้มีสิทธิเลือกตั้งอย่างน้อยต้องมีรายการ ดังนี้

- (๑) เลขประจำบ้าน
- (๒) เลขประจำตัวประชาชน
- (๓) ชื่อตัว - ชื่อสกุล
- (๔) เพศ
- (๕) หมายเหตุ

ในการจัดทำบัญชีรายชื่อผู้มีสิทธิเลือกตั้งเพื่อปิดประกาศ ณ ที่เลือกตั้ง ห้ามมิให้ระบุเลขประจำตัวประชาชนของผู้มีสิทธิเลือกตั้งตาม (๒) เว้นแต่บัญชีรายชื่อผู้มีสิทธิเลือกตั้งชุดที่หนึ่งและสองตามข้อ ๗๓ (๑) (๒) ให้ระบุเลขประจำตัวประชาชนผู้มีสิทธิเลือกตั้งด้วย ทั้งนี้ เพื่อประโยชน์ของเจ้าหน้าที่ในการตรวจสอบความถูกต้องผู้มาใช้สิทธิเลือกตั้ง ณ ที่เลือกตั้ง

บัญชีรายชื่อผู้มีสิทธิเลือกตั้ง (ส.ส. ๑/๓) ให้มีชื่อตัว ชื่อสกุล ของผู้พิมพ์และผู้ทานที่สามารถตรวจสอบได้

ข้อ ๗๒ เมื่อคณะกรรมการการเลือกตั้งประจำเขตเลือกตั้งเห็นชอบแล้วให้นายทะเบียนอำเภอและนายทะเบียนท้องถิ่นลงลายมือชื่อแทนคณะกรรมการการเลือกตั้งประจำเขตเลือกตั้งในประกาศบัญชีรายชื่อผู้มีสิทธิเลือกตั้ง (ส.ส. ๑/๓)

ข้อ ๗๓ บัญชีรายชื่อผู้มีสิทธิเลือกตั้ง (ส.ส. ๑/๓) แต่ละชุด ให้คณะกรรมการการเลือกตั้งประจำเขตเลือกตั้งหรือผู้ที่คณะกรรมการการเลือกตั้งประจำเขตเลือกตั้งมอบหมาย ดำเนินการ ดังนี้

(๑) ชุดที่หนึ่ง สำหรับนายทะเบียนอำเภอและนายทะเบียนท้องถิ่นใช้แก้ไขปรับปรุงให้ถูกต้องไม่ว่าจะเป็นการเพิ่มชื่อ ถอนชื่อ หรือย้ายที่อยู่ และให้เก็บไว้เป็นหลักฐาน

(๒) ชุดที่สองและชุดที่สาม มอบให้นายทะเบียนอำเภอและนายทะเบียนท้องถิ่นปรับปรุงให้ตรงกับชุดที่หนึ่ง และส่งมอบให้คณะกรรมการการเลือกตั้งประจำเขตเลือกตั้งหรือผู้ที่คณะกรรมการการเลือกตั้งประจำเขตเลือกตั้งมอบหมายเมื่อสิ้นสุดระยะเวลาการเพิ่มชื่อ ถอนชื่อ เพื่อมอบให้คณะกรรมการประจำที่เลือกตั้งกลางในเขตเลือกตั้งเฉพาะหน่วยเลือกตั้งที่มีการลงทะเบียนขอใช้สิทธิเลือกตั้งก่อนวันเลือกตั้งในเขตเลือกตั้งตามข้อ ๑๗๒ และคณะกรรมการประจำหน่วยเลือกตั้งไว้ใช้สำหรับการตรวจสอบและหมายเหตุการออกเสียงลงคะแนนในวันออกเสียงลงคะแนนก่อนวันเลือกตั้งและในวันเลือกตั้งหนึ่งชุด (ชุดที่สอง) และสำรองในวันเลือกตั้งอีกหนึ่งชุด (ชุดที่สาม) สำหรับปิดหน้าที่เลือกตั้งแทนชุดที่หนึ่ง และให้เก็บกลับคืนเมื่อเสร็จสิ้นการออกเสียงลงคะแนน

(๓) ชุดที่สี่ มอบให้นายอำเภอ หรือปลัดเมืองพัทยา หรือปลัดเทศบาลตีประกาศไว้ ณ ที่เลือกตั้งหรือบริเวณใกล้เคียงกับที่เลือกตั้งเฉพาะหน่วยเลือกตั้งที่อยู่ในเขตอำเภอ หรือหน่วยเลือกตั้ง ที่อยู่ในเขตการปกครองท้องถิ่นนั้น แล้วแต่กรณี

ในกรณีที่มีการเลือกตั้งใหม่ในการเลือกตั้งทั่วไป ให้คณะกรรมการการเลือกตั้งประจำเขตเลือกตั้งสำเนาบัญชีรายชื่อผู้มีสิทธิเลือกตั้งชุดที่หนึ่ง เพื่อมอบให้คณะกรรมการประจำหน่วยเลือกตั้งใช้ในการตรวจสอบและหมายเหตุการออกเสียงลงคะแนน

ข้อ ๗๔ กรณีมีพรรคการเมืองใดหรือผู้สมัครรับเลือกตั้งคนใดต้องการบัญชีรายชื่อผู้มีสิทธิเลือกตั้งที่คณะกรรมการการเลือกตั้งประจำเขตเลือกตั้งประกาศไว้ ให้พรรคการเมืองหรือผู้สมัครรับเลือกตั้งนั้นขอคัดสำเนาจากนายทะเบียนอำเภอและนายทะเบียนท้องถิ่น โดยเสียค่าใช้จ่ายเองตามวิธีการที่ผู้อำนวยการทะเบียนกลางกำหนด

กรณีตามวรรคหนึ่งให้นายทะเบียนอำเภอหรือนายทะเบียนท้องถิ่นคัดสำเนาบัญชีรายชื่อชุดที่สาม

ข้อ ๗๕ ให้นายทะเบียนอำเภอและนายทะเบียนท้องถิ่นทำการแทนคณะกรรมการการเลือกตั้งประจำเขตเลือกตั้ง แจงรายชื่อผู้มีสิทธิเลือกตั้งตามบัญชีรายชื่อผู้มีสิทธิเลือกตั้งไปยังเจ้าบ้านก่อนวันเลือกตั้งไม่น้อยกว่ายี่สิบวันตามแบบ ส.ส. ๑/๖

ส่วนที่ ๔

การเพิ่มชื่อ การถอนชื่อ

ข้อ ๗๖ กรณีผู้มีสิทธิเลือกตั้งหรือเจ้าบ้านผู้ใดเห็นว่าตนหรือผู้มีชื่ออยู่ในทะเบียนบ้านของตนไม่มีรายชื่ออยู่ในบัญชีรายชื่อผู้มีสิทธิเลือกตั้ง (ส.ส. ๑/๓) แห่งหน่วยเลือกตั้งที่ตนหรือผู้นั้นสมควรมีชื่อเป็นผู้มีสิทธิเลือกตั้งในหน่วยเลือกตั้งนั้น ให้นำสำเนาทะเบียนบ้านและบัตรประจำตัวประชาชน

หรือบัตรประจำตัวอื่นใดที่ทางราชการออกให้ยื่นคำร้องตามแบบ ส.ส. ๑/๗ ต่อนายทะเบียนอำเภอหรือนายทะเบียนท้องถิ่น ซึ่งทำการแทนคณะกรรมการการเลือกตั้งประจำเขตเลือกตั้งที่หน่วยเลือกตั้งนั้น ตั้งอยู่ในเขตรับผิดชอบก่อนวันเลือกตั้งไม่น้อยกว่าสิบวัน

เมื่อนายทะเบียนอำเภอหรือนายทะเบียนท้องถิ่นได้รับคำร้องและหลักฐานแล้ว หากพิจารณาเห็นว่าผู้ยื่นคำร้องหรือผู้มีชื่ออยู่ในทะเบียนบ้านเป็นผู้มีสิทธิเลือกตั้ง ให้สั่งเพิ่มชื่อผู้ยื่นคำร้องหรือผู้มีชื่ออยู่ในทะเบียนบ้านลงในบัญชีรายชื่อผู้มีสิทธิเลือกตั้ง (ส.ส. ๑/๓) ด้วยวิธีพิมพ์ชื่อเพิ่มเติมต่อบุสสุดท้ายของบัญชีรายชื่อผู้มีสิทธิเลือกตั้ง (ส.ส. ๑/๓) ของหน่วยเลือกตั้งนั้น พร้อมบันทึกสาเหตุของการเพิ่มชื่อไว้ในช่องหมายเหตุและลงลายมือชื่อวันเดือนปีกำกับไว้ แล้วแจ้งให้ผู้ยื่นคำร้องทราบพร้อมด้วยเหตุผลภายในสามวันนับแต่วันที่รับคำร้อง

ในกรณีนายทะเบียนอำเภอหรือนายทะเบียนท้องถิ่นพิจารณาแล้วเห็นว่าผู้ยื่นคำร้องหรือผู้มีชื่ออยู่ในทะเบียนบ้านที่ขอเพิ่มชื่อเป็นผู้ไม่มีสิทธิเลือกตั้ง ให้สั่งยกคำร้องเป็นลายลักษณ์อักษรพร้อมทั้งแสดงเหตุผลและแจ้งให้ผู้ยื่นคำร้องทราบภายในสามวันนับแต่วันที่รับคำร้อง

ข้อ ๗๗ ในกรณีผู้ยื่นคำร้องที่ได้รับแจ้งจากนายทะเบียนอำเภอหรือนายทะเบียนท้องถิ่นตามข้อ ๗๖ วรรคสาม แล้วไม่เห็นชอบด้วย ผู้ยื่นคำร้องมีสิทธิยื่นคำร้องต่อศาลจังหวัดที่ตนมีภูมิลำเนาอยู่หรือต่อศาลแพ่งสำหรับผู้ที่มีภูมิลำเนาอยู่ในกรุงเทพมหานครก่อนวันเลือกตั้งไม่น้อยกว่าห้าวัน โดยไม่ต้องเสียค่าธรรมเนียมศาลในการดำเนินกระบวนการพิจารณา เพื่อขอให้ศาลวินิจฉัยว่าจะให้เพิ่มชื่อในบัญชีรายชื่อผู้มีสิทธิเลือกตั้ง (ส.ส. ๑/๓) ตามที่ได้รับคำร้องหรือไม่

ข้อ ๗๘ ในกรณีที่นายทะเบียนอำเภอหรือนายทะเบียนท้องถิ่น ได้รับคำสั่งของศาลให้เพิ่มชื่อบุคคลใดในบัญชีรายชื่อผู้มีสิทธิเลือกตั้งให้ดำเนินการให้เป็นไปตามนั้น ด้วยวิธีพิมพ์ชื่อเพิ่มเติมเช่นเดียวกับข้อ ๗๖ วรรคสอง

ในกรณีที่มีการประกาศบัญชีรายชื่อผู้มีสิทธิเลือกตั้งไปก่อนได้รับคำสั่งศาล ให้นายทะเบียนอำเภอหรือนายทะเบียนท้องถิ่น ดำเนินการแก้ไขบัญชีรายชื่อผู้มีสิทธิเลือกตั้งทุกฉบับให้ถูกต้องด้วย

การใดที่ได้ปฏิบัติไปตามคำสั่งของนายทะเบียนอำเภอหรือนายทะเบียนท้องถิ่น ก่อนได้รับคำสั่งศาลให้เป็นอันสมบูรณ์ตามกฎหมาย

ข้อ ๗๙ กรณีผู้มีสิทธิเลือกตั้งใดเห็นว่าในบัญชีรายชื่อผู้มีสิทธิเลือกตั้ง (ส.ส. ๑/๓) ของหน่วยเลือกตั้งมีชื่อผู้ซึ่งไม่มีสิทธิเลือกตั้งปรากฏอยู่ หรือเจ้าบ้านผู้ใดเห็นว่าในบัญชีรายชื่อผู้มีสิทธิเลือกตั้งปรากฏชื่อบุคคลอื่นอยู่ในทะเบียนบ้านของตนโดยที่บุคคลนั้นมิได้มีชื่ออยู่ในทะเบียนบ้าน ให้ผู้มีสิทธิเลือกตั้งหรือเจ้าบ้านนั้นยื่นคำร้องขอถอนชื่อผู้ไม่มีสิทธิเลือกตั้งดังกล่าวออกจากบัญชีรายชื่อผู้มีสิทธิเลือกตั้ง (ส.ส. ๑/๓) ตามแบบ ส.ส. ๑/๗ ต่อนายทะเบียนอำเภอหรือนายทะเบียนท้องถิ่น ซึ่งทำการแทนคณะกรรมการการเลือกตั้งประจำเขตเลือกตั้งที่หน่วยเลือกตั้งนั้นตั้งอยู่ในเขตรับผิดชอบก่อนวันเลือกตั้งไม่น้อยกว่าสิบวัน

เมื่อนายทะเบียนอำเภอหรือนายทะเบียนท้องถิ่นได้พิจารณาคำร้องแล้ว เห็นว่ามีหลักฐาน เชื่อได้ว่าบุคคลดังกล่าวเป็นผู้ไม่มีสิทธิเลือกตั้ง ให้มีคำสั่งถอนชื่อผู้นั้นออกจากบัญชีรายชื่อผู้มีสิทธิเลือกตั้ง โดยให้ดำเนินการขีดฆ่าชื่อออกจากบัญชีรายชื่อผู้มีสิทธิเลือกตั้ง พร้อมบันทึกสาเหตุของการถอนชื่อ ไว้ในช่องหมายเหตุและลงลายมือชื่อวันเดือนปีกำกับไว้แล้วให้แจ้งให้ผู้ยื่นคำร้อง ผู้ถูกถอนชื่อ และเจ้าบ้านทราบภายในสามวันนับแต่วันที่รับคำร้อง

ในกรณีนายทะเบียนอำเภอหรือนายทะเบียนท้องถิ่นพิจารณาแล้วเห็นว่าผู้มีชื่ออยู่ในบัญชีรายชื่อผู้มีสิทธิเลือกตั้งที่ถูกขอถอนชื่อเป็นผู้มีสิทธิเลือกตั้ง ให้มีคำสั่งยกคำร้องพร้อมทั้งแสดงเหตุผลเป็นลายลักษณ์อักษรและแจ้งคำสั่งให้ผู้ยื่นคำร้องและเจ้าบ้านทราบภายในสามวันนับแต่วันที่รับคำร้อง

ข้อ ๘๐ ในกรณีผู้ยื่นคำร้องหรือเจ้าบ้านที่ได้รับแจ้งจากนายทะเบียนอำเภอหรือนายทะเบียนท้องถิ่น ตามข้อ ๗๙ วรรคสาม แล้วไม่เห็นชอบด้วย ผู้ยื่นคำร้องหรือเจ้าบ้านมีสิทธิยื่นคำร้องต่อศาลจังหวัด ที่ตนมีภูมิลำเนาอยู่ หรือต่อศาลแพ่งสำหรับผู้มีภูมิลำเนาอยู่ในกรุงเทพมหานครก่อนวันเลือกตั้ง ไม่น้อยกว่าห้าวัน โดยไม่ต้องเสียค่าธรรมเนียมศาลในการดำเนินกระบวนการพิจารณา เพื่อขอให้ศาลวินิจฉัยว่าจะให้ถอนชื่อออกจากบัญชีรายชื่อผู้มีสิทธิเลือกตั้ง (ส.ส. ๑/๓) ตามที่ผู้ยื่นคำร้องหรือไม่

ข้อ ๘๑ ในกรณีที่นายทะเบียนอำเภอหรือนายทะเบียนท้องถิ่นได้รับคำสั่งศาลให้ถอนชื่อบุคคลใด ออกจากบัญชีรายชื่อผู้มีสิทธิเลือกตั้ง ให้ดำเนินการตามนั้นด้วยวิธีขีดฆ่าชื่อออกเช่นเดียวกับข้อ ๗๙ วรรคสอง และให้นำความในข้อ ๗๘ วรรคสอง และวรรคสาม มาใช้บังคับโดยอนุโลม

ส่วนที่ ๕

การเพิกถอนสิทธิเลือกตั้ง

ข้อ ๘๒ ก่อนการพิมพ์บัญชีรายชื่อผู้มีสิทธิเลือกตั้ง หากศาลมีคำพิพากษาให้เพิกถอนสิทธิเลือกตั้งของบุคคลใดแม้คำพิพากษายังไม่ถึงที่สุดก็ตามและสำนักงานศาลยุติธรรมได้แจ้งคำพิพากษาต่อสำนักงานแล้ว ให้สำนักงานจัดทำทะเบียนผู้ถูกเพิกถอนสิทธิเลือกตั้งและบันทึกการถูกเพิกถอนสิทธิเลือกตั้งของบุคคลนั้นไว้ตามแบบ ส.ส. ๑/๑๑

ข้อ ๘๓ ในช่วงระหว่างการประกาศบัญชีรายชื่อผู้มีสิทธิเลือกตั้งถึงสิบวันก่อนวันเลือกตั้ง ให้สำนักงานแจ้งรายชื่อบุคคลที่ถูกเพิกถอนสิทธิเลือกตั้งตามคำพิพากษาซึ่งอยู่ในเขตเลือกตั้งใดแก่คณะกรรมการการเลือกตั้งประจำเขตเลือกตั้งหรือผู้ที่คณะกรรมการการเลือกตั้งประจำเขตเลือกตั้งมอบหมาย เพื่อตรวจสอบว่ามีชื่อของบุคคลที่ถูกเพิกถอนสิทธิเลือกตั้งในประกาศบัญชีรายชื่อผู้มีสิทธิเลือกตั้ง (ส.ส. ๑/๓) หรือไม่ หากมีชื่อของบุคคลที่ถูกเพิกถอนสิทธิเลือกตั้งและไม่มีบันทึกหมายเหตุการถูกเพิกถอนสิทธิเลือกตั้งให้แจ้งนายทะเบียนอำเภอหรือนายทะเบียนท้องถิ่นถอนชื่อผู้ซึ่งศาลสั่งเพิกถอนสิทธิเลือกตั้ง โดยการขีดฆ่าชื่อบุคคลดังกล่าวออกจากประกาศบัญชีรายชื่อผู้มีสิทธิเลือกตั้ง (ส.ส. ๑/๓) ชุดที่หนึ่ง ชุดที่สอง และชุดที่สาม โดยให้ระบุข้อความในช่องหมายเหตุว่า “ถูกเพิกถอนสิทธิเลือกตั้งตามคำสั่งศาล” และลงลายมือชื่อวันเดือนปีกำกับไว้

ส่วนที่ ๖

การเพิกถอนสิทธิสมัครรับเลือกตั้ง และการระงับสิทธิสมัครรับเลือกตั้งเป็นการชั่วคราว

ข้อ ๘๔ เพื่อประโยชน์ในการตรวจสอบคุณสมบัติของผู้สมัครรับเลือกตั้ง หากศาลมีคำพิพากษาให้เพิกถอนสิทธิสมัครรับเลือกตั้งของบุคคลใดและสำนักงานศาลยุติธรรมได้แจ้งคำพิพากษาต่อสำนักงานแล้ว ให้สำนักงานจัดทำทะเบียนผู้ถูกเพิกถอนสิทธิสมัครรับเลือกตั้ง และบันทึกการถูกเพิกถอนสิทธิสมัครรับเลือกตั้งของบุคคลนั้นไว้ตามแบบ ส.ส. ๑/๑๒

ข้อ ๘๕ เมื่อมีพระราชกฤษฎีกาให้มีการเลือกตั้งให้สำนักงานแจ้งรายชื่อผู้ถูกเพิกถอนสิทธิสมัครรับเลือกตั้งไปยังคณะกรรมการการเลือกตั้งประจำเขตเลือกตั้ง

ข้อ ๘๖ กรณีคณะกรรมการมีคำสั่งระงับสิทธิสมัครรับเลือกตั้งเป็นการชั่วคราว ให้นำความในข้อ ๘๔ และข้อ ๘๕ มาใช้บังคับโดยอนุโลม

ส่วนที่ ๗

การย้ายบุคคลเข้ามาในทะเบียนบ้านโดยมิชอบ

ข้อ ๘๗ การดำเนินการหรือยินยอมให้มีการย้ายบุคคลเข้ามาในทะเบียนบ้านของตนดังต่อไปนี้ ให้ถือว่าเป็นการย้ายบุคคลเข้ามาในทะเบียนบ้านเพื่อประโยชน์ในการเลือกตั้งโดยมิชอบ

(๑) การย้ายบุคคลตั้งแต่ห้าคนขึ้นไปซึ่งไม่มีชื่อสกุลเดียวกับเจ้าบ้านเข้ามาในทะเบียนบ้าน เพื่อให้บุคคลดังกล่าวมีสิทธิเลือกตั้งที่จะมีขึ้นภายในสองปีนับแต่วันที่ย้ายเข้ามาในทะเบียนบ้าน โดยจะต้องเป็นกรณีใดกรณีหนึ่ง ดังต่อไปนี้

(ก) เป็นการแจ้งย้ายเข้าทะเบียนบ้านในคราวเดียวกันหรือหลายคราวในระยะเวลาใกล้เคียงกัน

(ข) เป็นการแจ้งย้ายที่อยู่เข้ามาในบ้านหรืออาคารที่มีขนาดพื้นที่อยู่อาศัยไม่เหมาะสมตามที่กฎหมายว่าด้วยการสาธารณสุขกำหนดไว้ว่าจะต้องมีพื้นที่อยู่อาศัยไม่ต่ำกว่าสามตารางเมตรต่อหนึ่งคน

กรณีตาม (ก) และ (ข) ต้องไม่เป็นการแจ้งย้ายที่เกิดจากการฉ้อโกง และการจัดทำโครงการของทางราชการเพื่อให้ประชาชนปฏิบัติตามพระราชบัญญัติว่าด้วยการทะเบียนราษฎร ให้มีชื่อและรายการบุคคลตรงตามสถานที่ที่อยู่อาศัยจริงซึ่งเป็นการแก้ไขปัญหาประชากรแฝง

(๒) การย้ายบุคคลเข้ามาในทะเบียนบ้านโดยบุคคลนั้นมิได้อาศัยอยู่จริงโดยไม่มีเหตุอันสมควร

(๓) การย้ายบุคคลเข้ามาในทะเบียนบ้านโดยมิได้รับความยินยอมจากเจ้าบ้าน

หากมีกรณีตามวรรคหนึ่ง เกิดขึ้นก่อนวันเลือกตั้งให้คณะกรรมการวินิจฉัยให้ถอนชื่อบุคคลดังกล่าวออกจากบัญชีรายชื่อผู้มีสิทธิเลือกตั้ง และให้สำนักงานแจ้งรายชื่อไปยังคณะกรรมการการเลือกตั้งประจำเขตเลือกตั้งเพื่อแจ้งนายทะเบียนอำเภอ หรือนายทะเบียนท้องถิ่น หรือคณะกรรมการ

ประจำหน่วยเลือกตั้ง แล้วแต่กรณี เพื่อถอนชื่อโดยวิธีการขีดฆ่าชื่อออก พร้อมบันทึกสาเหตุของการถอนชื่อไว้ในช่องหมายเหตุและลงลายมือชื่อวันเดือนปีกำกับไว้

กรณีตามวรรคหนึ่ง (๑) มิให้ใช้บังคับแก่หน่วยงานของรัฐ สถานศึกษา หรือสถานประกอบการ หรือสถานที่อื่นใดที่คณะกรรมการประกาศกำหนด ที่ย้ายเจ้าหน้าที่ นักศึกษา หรือพนักงานของตน หรือบุคคลที่คณะกรรมการประกาศกำหนดเข้ามาในทะเบียนบ้านของตน

หมวด ๔

การสมัครรับเลือกตั้ง

ส่วนที่ ๑

การประกาศวันรับสมัครเลือกตั้งและสถานที่รับสมัครเลือกตั้ง

ข้อ ๘๘ ภายในห้าวันนับแต่วันที่พระราชกฤษฎีกาให้มีการเลือกตั้งสมาชิกสภาผู้แทนราษฎรเป็นการเลือกตั้งทั่วไปใช้บังคับ ให้คณะกรรมการประกาศในราชกิจจานุเบกษาเกี่ยวกับการเลือกตั้งตามที่บัญญัติไว้ในพระราชบัญญัติประกอบรัฐธรรมนูญว่าด้วยการเลือกตั้งสมาชิกสภาผู้แทนราษฎร

ในกรณีมีเหตุจำเป็นเฉพาะพื้นที่ที่ทำให้ไม่สามารถดำเนินการรับสมัครรับเลือกตั้งได้ เนื่องจากเกิดจลาจล อุทกภัย อัคคีภัย เหตุสุดวิสัยหรือเหตุจำเป็นอื่นในเขตเลือกตั้ง ให้คณะกรรมการประกาศกำหนดวันรับสมัครเพิ่มเติมได้ และให้นำความในข้อ ๘๒ มาใช้บังคับโดยอนุโลม

ในกรณีที่มีพระราชกฤษฎีกาให้มีการเลือกตั้งแทนตำแหน่งที่ว่างให้นำความในวรรคหนึ่งและวรรคสองมาใช้บังคับโดยอนุโลม

ข้อ ๘๙ ก่อนวันรับสมัครเลือกตั้ง ให้ผู้อำนวยการการเลือกตั้งประจำจังหวัด และผู้อำนวยการการเลือกตั้งประจำเขตเลือกตั้ง จัดเตรียมสถานที่รับสมัครเลือกตั้ง วัสดุ อุปกรณ์ รวมทั้งจัดทำเครื่องหมายแสดงขอบเขตบริเวณโดยรอบที่รับสมัคร เพื่อการอำนวยความสะดวกแก่ผู้สมัครและมีให้บุคคลที่ไม่ได้เกี่ยวข้องกับกรสมัครรับเลือกตั้งเข้าไปในบริเวณที่รับสมัครเลือกตั้ง

สถานที่รับสมัครรับเลือกตั้งควรมีลักษณะเป็นสถานที่ที่มีขนาดกว้างขวางเพียงพอที่จะจัดเป็นสถานที่รับสมัครเลือกตั้งได้อย่างสะดวก ตามขั้นตอนการรับสมัครและต้องมีลักษณะที่สามารถควบคุมดูแลการรักษาความสงบเรียบร้อยได้

ส่วนที่ ๒

ผู้มีสิทธิสมัครรับเลือกตั้ง

ข้อ ๙๐ บุคคลผู้มีสิทธิสมัครรับเลือกตั้งเป็นสมาชิกสภาผู้แทนราษฎร ต้องมีคุณสมบัติและไม่มีลักษณะต้องห้ามตามที่บัญญัติไว้ในพระราชบัญญัติประกอบรัฐธรรมนูญว่าด้วยการเลือกตั้งสมาชิกสภาผู้แทนราษฎร

ส่วนที่ ๓

การสมัครรับเลือกตั้งสมาชิกสภาผู้แทนราษฎรแบบแบ่งเขตเลือกตั้ง

๑. การรับสมัครรับเลือกตั้ง

ข้อ ๙๑ บุคคลใดประสงค์จะสมัครรับเลือกตั้งสมาชิกสภาผู้แทนราษฎรต้องเป็นผู้ซึ่งพรรคการเมืองที่ตนเป็นสมาชิกส่งสมัครรับเลือกตั้งและได้รับการสรรหาตามวิธีการที่กำหนดไว้ในพระราชบัญญัติประกอบรัฐธรรมนูญว่าด้วยพรรคการเมือง โดยจะสมัครรับเลือกตั้งเกินหนึ่งเขตมิได้ และต้องไม่เป็นบุคคลที่มีรายชื่ออยู่ในบัญชีรายชื่อผู้สมัครแบบบัญชีรายชื่อ

ข้อ ๙๒ ให้ผู้อำนวยการการเลือกตั้งประจำเขตเลือกตั้งประกาศสถานที่รับสมัครรับเลือกตั้งตามแบบ ส.ส. ๔/๕ ภายในสามวันนับแต่วันที่คณะกรรมการได้ประกาศกำหนดวันเลือกตั้งและปิดประกาศดังกล่าวไว้ ณ สำนักงานคณะกรรมการการเลือกตั้งประจำจังหวัด สำนักงานคณะกรรมการการเลือกตั้งประจำเขตเลือกตั้ง ที่ว่าการอำเภอ สำนักงานเทศบาล และที่ทำการองค์การบริหารส่วนตำบล

กรณีมีเหตุจำเป็นเฉพาะพื้นที่ทำให้ไม่สามารถดำเนินการรับสมัครรับเลือกตั้งได้เนื่องจากเกิดจลาจล อุทกภัย อัคคีภัย เหตุสุดวิสัย หรือเหตุจำเป็นอื่นให้คณะกรรมการประกาศกำหนดวันรับสมัครเพิ่มเติมโดยอาจกำหนดให้ดำเนินการรับสมัครรับเลือกตั้งในท้องที่อื่นได้

ข้อ ๙๓ ให้ผู้สมัครของแต่ละพรรคการเมืองที่มีสิทธิสมัครรับเลือกตั้งในเขตเลือกตั้งยื่นใบสมัครรับเลือกตั้งตามแบบ ส.ส. ๔/๖ ด้วยตนเองต่อผู้อำนวยการการเลือกตั้งประจำเขตเลือกตั้ง ณ สถานที่ที่ผู้อำนวยการการเลือกตั้งประจำเขตเลือกตั้งกำหนดภายในระยะเวลาการรับสมัคร

ข้อ ๙๔ ให้ผู้สมัครรับเลือกตั้งยื่นใบสมัครรับเลือกตั้งพร้อมด้วยเอกสารหลักฐาน ดังนี้

(๑) สำเนาบัตรประจำตัวประชาชน

(๒) สำเนาทะเบียนบ้าน

(๓) ใบรับรองแพทย์

(๔) หนังสือรับรองการส่งผู้สมัครแบบแบ่งเขตเลือกตั้งของหัวหน้าพรรคการเมืองซึ่งต้องมีคำรับรองด้วยว่าได้ดำเนินการถูกต้องครบถ้วนตามพระราชบัญญัติประกอบรัฐธรรมนูญว่าด้วยพรรคการเมืองแล้วตามแบบ ส.ส. ๔/๘

(๕) หลักฐานแสดงการเสียภาษีเงินได้บุคคลธรรมดาเป็นเวลาติดต่อกันสามปีนับถึงปีที่สมัครรับเลือกตั้งของผู้สมัคร เว้นแต่เป็นผู้ไม่ได้เสียภาษีเงินได้ ให้ทำหนังสือยืนยันการไม่ได้เสียภาษีพร้อมทั้งสาเหตุแห่งการไม่ได้เสียภาษีตามแบบ ส.ส. ๔/๗

(๖) รูปถ่ายหน้าตรงไม่สวมหมวกและไม่สวมแว่นตาดำ ขนาดกว้างประมาณ ๘.๕ เซนติเมตร ยาวประมาณ ๑๓.๕ เซนติเมตร จำนวนตามที่คณะกรรมการกำหนด

(๗) เงินค่าธรรมเนียมการสมัครคนละ ๑๐,๐๐๐ บาท (หนึ่งหมื่นบาทถ้วน)

(๘) สำเนาหลักฐานอื่นที่ผู้สมัครนำมาแสดงตนว่าเป็นผู้มีคุณสมบัติครบถ้วนและไม่มีลักษณะต้องห้ามมิให้ใช้สิทธิสมัครรับเลือกตั้งตามบทบัญญัติของพระราชบัญญัติประกอบรัฐธรรมนูญว่าด้วยการเลือกตั้งสมาชิกสภาผู้แทนราษฎร

(๙) เอกสารสรุปย่อประวัติของผู้สมัครหรือพรรคการเมืองที่สมัครเพื่อใช้ในการแนะนำตัวตามแบบที่คณะกรรมการกำหนด

(๑๐) เอกสารหลักฐานอื่นตามที่คณะกรรมการประกาศกำหนด

หลักฐานเอกสารตาม (๑) (๒) (๕) และ (๘) ให้ผู้สมัครรับรองความถูกต้องด้วย

ให้สำนักงานคณะกรรมการการเลือกตั้งประจำจังหวัดจัดทำข้อมูลหลักฐานตาม (๕) และเปิดเผยให้ประชาชนทราบเป็นการทั่วไปตามแบบ ส.ส. ๔/๑๘

๒. การตรวจสอบหลักฐานการสมัคร

ข้อ ๙๕ ให้ผู้อำนวยการการเลือกตั้งประจำเขตเลือกตั้งจัดให้มีการตรวจสอบเอกสารหลักฐานประกอบการสมัครของผู้สมัครว่าครบถ้วนถูกต้องหรือไม่ หากตรวจเบื้องต้นแล้วเห็นว่าเอกสารหลักฐานการสมัครไม่ถูกต้องหรือไม่ครบถ้วน ให้คืนเอกสารและหลักฐานทั้งหมดให้ผู้สมัครนั้น เพื่อไปดำเนินการแก้ไขและนำมายื่นใหม่ในภายหลัง

ข้อ ๙๖ เมื่อผู้สมัครได้ยื่นใบสมัครรับเลือกตั้งและหลักฐานการสมัครแล้ว ให้ผู้อำนวยการการเลือกตั้งประจำเขตเลือกตั้งตรวจสอบการลงรายการในใบสมัคร ค่าธรรมเนียมการสมัคร และหลักฐานการสมัคร กรณีเห็นว่าครบถ้วนให้บันทึกการรับสมัครไว้เป็นหลักฐาน พร้อมทั้งออกใบรับใบสมัครรับเลือกตั้งสมาชิกสภาผู้แทนราษฎรแบบแบ่งเขตเลือกตั้งให้แก่ผู้สมัครนั้นเรียงตามลำดับการยื่นสมัครตามแบบ ส.ส. ๔/๑๑ และให้ทำสำเนาฉบับไว้เป็นหลักฐาน

เมื่อได้ดำเนินการตามวรรคหนึ่งแล้วให้ผู้อำนวยการการเลือกตั้งประจำเขตเลือกตั้งหรือผู้ที่ผู้อำนวยการการเลือกตั้งประจำเขตเลือกตั้งมอบหมายบันทึกข้อมูลผู้สมัครและสแกนเอกสารหลักฐานการสมัครเข้าสู่โปรแกรมฐานข้อมูลผู้สมัครรับเลือกตั้งทางอิเล็กทรอนิกส์

ข้อ ๙๗ เมื่อผู้อำนวยการการเลือกตั้งประจำเขตเลือกตั้งได้ออกหลักฐานการรับสมัครให้แก่ผู้สมัครใดแล้ว ผู้สมัครหรือพรรคการเมืองจะถอนการสมัครหรือเปลี่ยนแปลงผู้สมัครได้เฉพาะกรณีผู้สมัครตาย หรือขาดคุณสมบัติ หรือมีลักษณะต้องห้าม และต้องกระทำก่อนปิดการรับสมัคร และห้ามมิให้ผู้สมัครนั้นยื่นใบสมัครรับเลือกตั้งในเขตเลือกตั้งนั้นหรือเขตเลือกตั้งอื่นอีก เมื่อการรับสมัครสิ้นสุดลงในแต่ละวันให้นำเงินค่าธรรมเนียมการสมัครนำส่งเข้ากองทุน

ในกรณีที่พรรคการเมืองพบว่าผู้สมัครตาย หรือขาดคุณสมบัติ หรือมีลักษณะต้องห้าม และประสงค์จะเปลี่ยนแปลงผู้สมัครตามวรรคหนึ่ง ให้ผู้สมัครที่จะสมัครรับเลือกตั้งแทนยื่นใบสมัครรับเลือกตั้งตามแบบ ส.ส. ๔/๑ พร้อมด้วยเอกสารหลักฐาน และหนังสือขออนุญาตการสมัครรับเลือกตั้งหรือเปลี่ยนแปลงผู้สมัครรับเลือกตั้งตามแบบ ส.ส. ๔/๙ ต่อผู้อำนวยการการเลือกตั้งประจำเขตเลือกตั้งก่อนปิดการรับสมัคร โดยให้นำความในข้อ ๙๑ ข้อ ๙๓ และข้อ ๙๔ มาใช้บังคับโดยอนุโลม

ข้อ ๙๘ เมื่อเสร็จสิ้นกำหนดเวลาสมัครรับเลือกตั้งสมาชิกสภาผู้แทนราษฎรแบบแบ่งเขตเลือกตั้งในแต่ละวัน ให้ผู้อำนวยการการเลือกตั้งประจำเขตเลือกตั้งรายงานผลการรับสมัครสมาชิกสภาผู้แทนราษฎรต่อผู้อำนวยการการเลือกตั้งประจำจังหวัดตามแบบ ส.ส. ๔/๑๒ (๑) และรายงานผลการรับสมัครต่อคณะกรรมการตามแบบ ส.ส. ๔/๑๒ (๒)

เมื่อปิดการรับสมัครแล้ว ให้ผู้อำนวยการการเลือกตั้งประจำเขตเลือกตั้งรายงานสรุปผลการรับสมัครต่อผู้อำนวยการการเลือกตั้งประจำจังหวัดตามแบบ ส.ส. ๔/๑๓ (๑) และรายงานสรุปผลการรับสมัครต่อคณะกรรมการตามแบบ ส.ส. ๔/๑๓ (๒)

ข้อ ๙๙ ภายในเจ็ดวันนับแต่วันปิดการรับสมัคร ให้ผู้อำนวยการการเลือกตั้งประจำเขตเลือกตั้งประกาศรายชื่อผู้สมัคร ซึ่งอย่างน้อยต้องมีชื่อตัว ชื่อสกุลผู้สมัคร รูปถ่ายของผู้สมัคร พรรคการเมืองที่สังกัด และหมายเลขประจำตัวผู้สมัครที่จะใช้ในการออกเสียงลงคะแนนตามแบบ ส.ส. ๔/๑๔ ไว้โดยเปิดเผย ที่เลือกตั้งหรือบริเวณใกล้เคียงกับที่เลือกตั้ง หรือสถานที่อื่นที่เห็นสมควร

สำหรับผู้สมัครที่ไม่มีรายชื่อในประกาศตามวรรคหนึ่ง ให้ผู้อำนวยการการเลือกตั้งประจำเขตเลือกตั้งแจ้งการไม่รับสมัครให้ผู้นั้นทราบตามแบบ ส.ส. ๔/๑๖

ข้อ ๑๐๐ ในกรณีที่ผู้อำนวยการการเลือกตั้งประจำเขตเลือกตั้งพบว่าผู้สมัครผู้ใดขาดคุณสมบัติหรือมีลักษณะต้องห้าม หรือมีการสมัครอันเป็นการฝ่าฝืนตามข้อ ๙๑ ห้ามมิให้ผู้อำนวยการการเลือกตั้งประจำเขตเลือกตั้งประกาศรายชื่อบุคคลดังกล่าวเป็นผู้สมัคร

กรณีผู้อำนวยการการเลือกตั้งประจำเขตเลือกตั้งหรือคณะกรรมการตรวจพบการฝ่าฝืนตามวรรคหนึ่งภายหลังการประกาศรายชื่อผู้สมัครแล้ว ให้ผู้อำนวยการการเลือกตั้งประจำเขตเลือกตั้งหรือคณะกรรมการยื่นคำร้องต่อศาลฎีกาเพื่อพิจารณาวินิจฉัยให้ถอนชื่อออกจากประกาศรายชื่อผู้สมัคร และให้นำความในข้อ ๑๐๓ มาใช้บังคับโดยอนุโลม

ข้อ ๑๐๑ กรณีที่ผู้อำนวยการการเลือกตั้งประจำเขตเลือกตั้งไม่รับสมัครผู้ใด หรือไม่ประกาศรายชื่อบุคคลใดเป็นผู้สมัครตามข้อ ๙๙ ให้บุคคลนั้นมีสิทธิยื่นคำร้องต่อศาลฎีกาภายในเจ็ดวันนับแต่วันที่รับสมัครหรือวันที่ประกาศรายชื่อผู้สมัคร แล้วแต่กรณี โดยไม่ต้องเสียค่าธรรมเนียมศาล ในการดำเนินกระบวนการพิจารณา โดยในการพิจารณาและวินิจฉัยของศาลฎีกาให้ดำเนินการให้แล้วเสร็จก่อนวันเลือกตั้งไม่น้อยกว่าสามวัน และเมื่อศาลฎีกามีคำวินิจฉัยเช่นใดแล้ว ให้ศาลแจ้งคำวินิจฉัยไปยังผู้อำนวยการการเลือกตั้งประจำเขตเลือกตั้งเพื่อดำเนินการตามคำวินิจฉัยต่อไปโดยเร็ว ทั้งนี้ไม่กระทบกระเทือนถึงการปฏิบัติก่อนทราบคำวินิจฉัยของศาล

เมื่อผู้อำนวยการการเลือกตั้งประจำเขตเลือกตั้งได้รับแจ้งคำสั่งศาลฎีกาแล้ว ถ้าศาลฎีกามีคำสั่งให้รับสมัครบุคคลดังกล่าว ให้ผู้อำนวยการการเลือกตั้งประจำเขตเลือกตั้งดำเนินการประกาศชื่อผู้นั้นตามแบบ ส.ส. ๔/๑๕ พร้อมทั้งแจ้งการรับสมัครให้ผู้นั้นทราบ

ข้อ ๑๐๒ ภายในเจ็ดวันนับแต่วันที่ประกาศรายชื่อผู้สมัคร หากผู้มีสิทธิเลือกตั้งหรือผู้สมัครใด เห็นว่าผู้มีชื่อในประกาศรายชื่อที่ผู้อำนวยการการเลือกตั้งประจำเขตเลือกตั้งประกาศไม่มีสิทธิสมัครรับเลือกตั้ง ให้มีสิทธิยื่นคำร้องต่อคณะกรรมการและเมื่อคณะกรรมการมีคำวินิจฉัยเช่นใดแล้วให้แจ้งคำวินิจฉัยไปยังผู้อำนวยการการเลือกตั้งประจำเขตเลือกตั้งเพื่อดำเนินการตามคำวินิจฉัยต่อไปโดยเร็ว แต่ทั้งนี้ไม่กระทบกระเทือนถึงการปฏิบัติก่อนทราบคำวินิจฉัยของคณะกรรมการ

การยื่นคำร้องตามวรรคหนึ่ง คณะกรรมการอาจแต่งตั้งคณะบุคคลรับคำร้องแทน โดยตรวจสอบข้อเท็จจริงและทำความเข้าใจคณะกรรมการภายในสามวัน

การพิจารณาของคณะกรรมการตามวรรคหนึ่ง ให้คณะกรรมการพิจารณาให้แล้วเสร็จก่อนวันเลือกตั้งไม่น้อยกว่าสิบวัน กรณีคณะกรรมการมีมติให้ยกคำร้องให้คำสั่งของคณะกรรมการเป็นที่สุด

กรณีที่คณะกรรมการมีคำวินิจฉัยให้ถอนการรับสมัครของผู้ใด ให้ผู้นั้นมีสิทธิยื่นอุทธรณ์คำวินิจฉัยดังกล่าวต่อศาลฎีกาได้ภายในสามวันนับแต่วันที่ถูกลอนการรับสมัคร และในกรณีที่ศาลฎีกายังมิได้มีคำวินิจฉัยเป็นประการใดก่อนวันเลือกตั้งให้การพิจารณาเป็นอันยุติ และให้ดำเนินการเลือกตั้งไปตามคำสั่งของคณะกรรมการ

ข้อ ๑๐๓ ก่อนวันเลือกตั้ง หากผู้อำนวยการการเลือกตั้งประจำเขตเลือกตั้งตรวจสอบแล้วเห็นว่าผู้สมัครผู้ใดไม่มีสิทธิสมัครรับเลือกตั้งเนื่องจากขาดคุณสมบัติหรือมีลักษณะต้องห้ามมิให้ใช้สิทธิสมัครรับเลือกตั้ง ให้ยื่นคำร้องต่อศาลฎีกาให้ถอนชื่อผู้นั้นออกจากประกาศรายชื่อผู้สมัคร

เมื่อผู้อำนวยการการเลือกตั้งประจำเขตเลือกตั้งได้รับแจ้งคำสั่งศาลฎีกาแล้ว ถ้าศาลฎีกามีคำสั่งให้ถอนชื่อของผู้นั้น ให้ผู้อำนวยการการเลือกตั้งประจำเขตเลือกตั้งดำเนินการประกาศถอนชื่อผู้สมัครตามแบบ ส.ส. ๔/๑๗ และแจ้งคำสั่งศาลฎีกาให้ผู้นั้นทราบด้วย

เมื่อถึงวันเลือกตั้ง ถ้าปรากฏว่าศาลฎีกายังไม่มีคำวินิจฉัยคำร้องเกี่ยวกับสิทธิสมัครรับเลือกตั้งให้ถือว่าประกาศรับสมัครของผู้อำนวยการการเลือกตั้งประจำเขตเลือกตั้งยังมีผลอยู่

ข้อ ๑๐๔ ก่อนประกาศผลการเลือกตั้ง หากผู้อำนวยการการเลือกตั้งประจำเขตเลือกตั้งตรวจสอบแล้วเห็นว่าผู้สมัครผู้ใดไม่มีสิทธิสมัครรับเลือกตั้ง เนื่องจากขาดคุณสมบัติหรือมีลักษณะต้องห้ามมิให้ใช้สิทธิสมัครรับเลือกตั้งและผู้สมัครผู้นั้นได้คะแนนอยู่ในลำดับที่จะได้รับการเลือกตั้ง ให้เสนอเรื่องต่อคณะกรรมการเพื่อวินิจฉัย ในกรณีที่คณะกรรมการวินิจฉัยว่าผู้สมัครผู้นั้นมีเหตุดังกล่าว ให้มีคำสั่งยกเลิกการเลือกตั้งในเขตเลือกตั้งนั้นและสั่งให้ดำเนินการเลือกตั้งใหม่ ในกรณีนี้มีให้นำคะแนนที่ผู้สมัครแต่ละคนได้รับไปใช้ในการคำนวณหาจำนวนสมาชิกสภาผู้แทนราษฎรแบบบัญชีรายชื่อ

กรณีตามวรรคหนึ่งหากผู้สมัครที่ขาดคุณสมบัติหรือมีลักษณะต้องห้ามได้คะแนนไม่อยู่ในลำดับที่จะได้รับการเลือกตั้ง มีให้นำคะแนนที่ผู้สมัครนั้นได้รับไปใช้ในการคำนวณหาจำนวนสมาชิกสภาผู้แทนราษฎรแบบบัญชีรายชื่อของพรรคการเมืองที่ผู้นั้นสังกัด และหากผู้สมัครผู้นั้นรู้อยู่แล้วว่าตนเป็นผู้ไม่มีสิทธิสมัครรับเลือกตั้ง ให้คณะกรรมการสั่งระงับสิทธิสมัครรับเลือกตั้งไว้เป็นการชั่วคราว

๓. การให้หมายเลขที่จะใช้ในการออกเสียงลงคะแนนและการจับสลาก

ข้อ ๑๐๕ ในการสมัครรับเลือกตั้ง ให้ผู้สมัครได้รับหมายเลขประจำตัวผู้สมัครเรียงตามลำดับเลขที่ของใบรับสมัครรับเลือกตั้งที่ผู้อำนวยการการเลือกตั้งประจำเขตเลือกตั้งออกให้ตามข้อ ๙๖

กรณีมีการเปลี่ยนแปลงผู้สมัครอันเนื่องมาจากผู้สมัครตาย หรือเป็นผู้ขาดคุณสมบัติหรือมีลักษณะต้องห้าม ให้ผู้สมัครที่เหลืออยู่ใช้หมายเลขประจำตัวหมายเลขเดิมที่ได้รับ

ข้อ ๑๐๖ กรณีที่มีผู้สมัครมาพร้อมกันหลายคนและไม่อาจตกลงลำดับในการยื่นใบสมัครได้ ให้ใช้วิธีการจับสลากระหว่างผู้สมัครที่มาพร้อมกัน หากไม่สามารถตกลงกันได้ให้ดำเนินการจับสลากสองครั้ง ดังนี้

(๑) การจับสลากครั้งที่หนึ่ง ให้ผู้อำนวยการการเลือกตั้งประจำเขตเลือกตั้งหรือผู้ที่ได้รับมอบหมายเขียนชื่อผู้สมัครบนสลากที่เหมือนกันแล้วใส่ในภาชนะเพื่อไม่ให้ทราบว่าเป็นสลากของผู้สมัครใด แล้วให้ผู้อำนวยการการเลือกตั้งประจำเขตเลือกตั้งเป็นผู้จับสลากชื่อผู้สมัครจากในภาชนะขึ้นมาทีละหนึ่งใบ ชื่อผู้สมัครใดที่ถูกจับมาเป็นลำดับแรกให้ถือว่าผู้สมัครนั้นเป็นผู้มีสิทธิจับสลากลำดับในการยื่นใบสมัครก่อน ชื่อผู้สมัครใดที่จับมาเป็นลำดับต่อไปให้ถือว่าผู้สมัครนั้นเป็นผู้มีสิทธิจับสลากเป็นลำดับถัดไปตามลำดับจนครบจำนวนผู้สมัคร

(๒) การจับสลากครั้งที่สอง ให้ผู้อำนวยการการเลือกตั้งประจำเขตเลือกตั้งหรือผู้ที่ได้รับมอบหมายเขียนหมายเลขหนึ่งจนถึงหมายเลขที่เท่ากับจำนวนผู้สมัครที่ทำการจับสลากครั้งที่หนึ่งบนสลากที่เหมือนกันแล้วใส่ในภาชนะ แล้วให้ผู้สมัครทำการจับสลากจากภาชนะเรียงลำดับตามผลการจับสลากครั้งที่หนึ่ง ผู้สมัครใดจับสลากได้หมายเลขใดให้ถือเป็นลำดับในการยื่นใบสมัครของผู้สมัครรายนั้น

ส่วนที่ ๔

การสมัครรับเลือกตั้งสมาชิกสภาผู้แทนราษฎรแบบบัญชีรายชื่อ

ข้อ ๑๐๗ พรรคการเมืองใดส่งผู้สมัครแบบแบ่งเขตเลือกตั้งและผู้อำนวยการการเลือกตั้งประจำเขตเลือกตั้งได้ออกใบรับใบสมัครรับเลือกตั้งแล้ว ให้มีสิทธิส่งผู้สมัครแบบบัญชีรายชื่อได้พรรคละหนึ่งบัญชี มีจำนวนไม่เกินหนึ่งร้อยห้าสิบบัญชีชื่อตามหลักเกณฑ์ ดังต่อไปนี้

(๑) ดำเนินการสรรหาผู้สมัครแบบบัญชีรายชื่อตามวิธีการที่กำหนดไว้ในพระราชบัญญัติประกอบรัฐธรรมนูญว่าด้วยพรรคการเมือง

(๒) พรรคการเมืองจะเสนอรายชื่อบุคคลใดต้องได้รับความยินยอมเป็นหนังสือจากบุคคลนั้น และบุคคลดังกล่าวต้องเป็นสมาชิกของพรรคการเมืองที่จะเสนอรายชื่อเพียงพรรคเดียว

(๓) ให้จัดทำบัญชีรายชื่อตามแบบที่คณะกรรมการกำหนด โดยจัดเรียงลำดับรายชื่อผู้สมัครตามลำดับหมายเลข

(๔) รายชื่อในบัญชีผู้สมัครของพรรคการเมืองต้องไม่ซ้ำกับพรรคการเมืองอื่น และไม่ซ้ำกับรายชื่อผู้สมัครแบบแบ่งเขตเลือกตั้ง

การจัดทำบัญชีรายชื่อตามวรรคหนึ่งต้องให้สมาชิกของพรรคการเมืองมีส่วนร่วมในการพิจารณาด้วย โดยต้องคำนึงถึงผู้สมัครจากภูมิภาคต่าง ๆ และความเท่าเทียมกันระหว่างชายและหญิง ทั้งนี้ ตามที่บัญญัติไว้ในพระราชบัญญัติประกอบรัฐธรรมนูญว่าด้วยพรรคการเมือง

ข้อ ๑๐๘ ในการรับสมัครแบบบัญชีรายชื่อ ให้หัวหน้าพรรคการเมืองหรือผู้ซึ่งได้รับมอบหมายจากหัวหน้าพรรคการเมืองตามแบบ ส.ส. ๔/๑๙ ยื่นบัญชีรายชื่อผู้สมัครที่พรรคการเมืองจัดทำขึ้นตามแบบ ส.ส. ๔/๒๑ ต่อคณะกรรมการหรือผู้ที่คณะกรรมการมอบหมาย ณ สถานที่ที่คณะกรรมการกำหนดตามข้อ ๘๘ ก่อนปิดการรับสมัครรับเลือกตั้งแบบแบ่งเขตเลือกตั้ง พร้อมทั้งค่าธรรมเนียมการสมัครและเอกสารหลักฐานอื่น

การยื่นใบสมัครรับเลือกตั้งตามวรรคหนึ่ง ให้พรรคการเมืองยื่นบัญชีรายชื่อผู้สมัครที่พรรคการเมืองจัดทำขึ้น พร้อมทั้งเอกสารหลักฐานประกอบการสมัครของผู้สมัครแบบบัญชีรายชื่อแต่ละคน ดังนี้

(๑) สำเนาบัตรประจำตัวประชาชน

(๒) สำเนาทะเบียนบ้าน

(๓) ใบรับรองแพทย์

(๔) หนังสือยินยอมให้เสนอชื่อสมัครรับเลือกตั้งสมาชิกสภาผู้แทนราษฎรแบบบัญชีรายชื่อ (ส.ส. ๔/๒๐)

(๕) หลักฐานแสดงการเสียภาษีเงินได้บุคคลธรรมดาเป็นเวลาติดต่อกันสามปีนับถึงปีที่สมัครรับเลือกตั้งของผู้สมัคร เว้นแต่เป็นผู้ไม่ได้เสียภาษีเงินได้ ให้ทำหนังสือยืนยันการไม่ได้เสียภาษีพร้อมทั้งสาเหตุแห่งการไม่ได้เสียภาษีตามแบบ ส.ส. (ส.ส. ๔/๗)

(๖) รูปถ่ายหน้าตรงไม่สวมหมวกและไม่สวมแว่นตาดำ ขนาดกว้างประมาณ ๘.๕ เซนติเมตร ยาวประมาณ ๑๓.๕ เซนติเมตร จำนวนตามที่คณะกรรมการกำหนด

(๗) เงินค่าธรรมเนียมการสมัครคนละ ๑๐,๐๐๐ บาท (หนึ่งหมื่นบาทถ้วน)

(๘) สำเนาหลักฐานอื่นที่ผู้สมัครนำมาแสดงตนว่าเป็นผู้มีคุณสมบัติครบถ้วนและไม่มีลักษณะต้องห้ามมิให้ใช้สิทธิสมัครรับเลือกตั้งตามพระราชบัญญัติประกอบรัฐธรรมนูญว่าด้วยการเลือกตั้งสมาชิกสภาผู้แทนราษฎร

(๙) เอกสารหลักฐานอื่นตามที่คณะกรรมการประกาศกำหนด

หลักฐานเอกสารตาม (๑) (๒) (๕) และ (๘) ให้ผู้สมัครรับรองความถูกต้องด้วย

ให้สำนักงานจัดทำข้อมูลหลักฐานตาม (๕) และเปิดเผยให้ประชาชนทราบเป็นการทั่วไปตามแบบ ส.ส. ๔/๒๘

ข้อ ๑๐๙ เมื่อคณะกรรมการหรือผู้ที่คณะกรรมการมอบหมายได้รับบัญชีรายชื่อผู้สมัครรับเลือกตั้งและหลักฐานการสมัครของผู้สมัครทุกคนตามข้อ ๑๐๘ ให้ตรวจสอบว่าพรรคการเมืองที่ยื่นบัญชีรายชื่อเป็นพรรคการเมืองตามพระราชบัญญัติประกอบรัฐธรรมนูญว่าด้วยพรรคการเมืองหรือไม่ ถ้าใช่ให้คณะกรรมการหรือผู้ที่คณะกรรมการมอบหมายตรวจสอบว่าการลงรายการในใบสมัคร

ค่าธรรมเนียมการสมัคร และหลักฐานการสมัครครบถ้วนหรือไม่ กรณีได้ตรวจสอบแล้วปรากฏว่าหลักฐานครบถ้วนทุกคน ให้ออกไปรับสมัครรับเลือกตั้งให้แก่พรรคการเมืองนั้นเรียงตามลำดับการยื่นใบสมัครตามแบบ ส.ส ๔/๒๒ และให้ทำสำเนาฉบับไว้เป็นหลักฐาน

ถ้าเห็นว่าไม่ครบถ้วนทุกคนให้คืนใบสมัครพร้อมด้วยหลักฐานดังกล่าวของพรรคการเมืองนั้นทั้งหมดเพื่อดำเนินการแก้ไขให้ถูกต้องแล้วนำมายื่นอีกครั้ง เว้นแต่พรรคการเมืองยืนยันว่าจะส่งสมัครให้คณะกรรมการหรือผู้ที่คณะกรรมการมอบหมายไม่รับสมัครผู้สมัครที่หลักฐานไม่ครบถ้วนนั้นได้ และแจ้งเหตุผลให้พรรคการเมืองทราบ

เมื่อได้ดำเนินการตามวรรคหนึ่งแล้วให้เจ้าหน้าที่ที่รับผิดชอบบันทึกข้อมูลผู้สมัครและสแกนเอกสารหลักฐานการสมัครเข้าสู่โปรแกรมฐานข้อมูลผู้สมัครรับเลือกตั้งทางอิเล็กทรอนิกส์

ข้อ ๑๑๐ เมื่อการสมัครรับเลือกตั้งสมาชิกสภาผู้แทนราษฎรแบบบัญชีรายชื่อสิ้นสุดลงในแต่ละวัน ให้สำนักงานนำเงินค่าธรรมเนียมการสมัครตามข้อ ๑๐๘ นำส่งเข้ากองทุน

ข้อ ๑๑๑ ให้คณะกรรมการหรือผู้ที่คณะกรรมการมอบหมายตรวจสอบคุณสมบัติของผู้สมัครแบบบัญชีรายชื่อทุกคน ว่ามีคุณสมบัติและไม่มีลักษณะต้องห้ามตามข้อ ๙๐ หรือไม่ ในกรณีที่ปรากฏว่าผู้สมัครใดขาดคุณสมบัติหรือมีลักษณะต้องห้าม ให้แจ้งชื่อของผู้สมัครดังกล่าวให้พรรคการเมืองที่ยื่นบัญชีรายชื่อทราบ

ข้อ ๑๑๒ ภายในเจ็ดวันนับแต่วันปิดการรับสมัคร ให้คณะกรรมการจัดทำประกาศรายชื่อพรรคการเมือง และภาพเครื่องหมายพรรคการเมืองตามแบบ ส.ส. ๔/๒๓ และให้คณะกรรมการจัดทำประกาศรายชื่อผู้สมัครแบบบัญชีรายชื่อของแต่ละพรรคการเมืองตามแบบ ส.ส. ๔/๒๔ ส่งไปยังผู้อำนวยการการเลือกตั้งประจำเขตเลือกตั้งโดยเร็ว เพื่อให้ปิดประกาศดังกล่าวไว้ ณ ที่เลือกตั้งหรือบริเวณใกล้เคียงกับที่เลือกตั้ง หรือสถานที่อื่นที่เห็นสมควร

ข้อ ๑๑๓ ให้นำความในข้อ ๙๙ ข้อ ๑๐๐ ข้อ ๑๐๑ ข้อ ๑๐๒ และข้อ ๑๐๓ มาใช้บังคับกับกรณีการสมัครรับเลือกตั้งแบบบัญชีรายชื่อ โดยอนุโลม

ส่วนที่ ๕

การแจ้งรายชื่อบุคคลที่จะแต่งตั้งเป็นนายกรัฐมนตรี

ข้อ ๑๑๔ ในการเลือกตั้งทั่วไป พรรคการเมืองที่ได้ส่งผู้สมัครแบบแบ่งเขตเลือกตั้ง และผู้อำนวยการการเลือกตั้งประจำเขตเลือกตั้งได้ออกใบรับใบสมัครรับเลือกตั้งแล้ว หากประสงค์จะแจ้งรายชื่อบุคคลที่พรรคการเมืองมีมติจะเสนอสภาผู้แทนราษฎรเพื่อพิจารณาให้ความเห็นชอบแต่งตั้งเป็นนายกรัฐมนตรี ให้แจ้งรายชื่อไม่เกินสามรายชื่อต่อคณะกรรมการก่อนปิดการรับสมัครรับเลือกตั้งตามแบบ ส.ส. ๔/๒๙

ให้คณะกรรมการประกาศรายชื่อบุคคลที่พรรคการเมืองแจ้งรายชื่อตามวรรคหนึ่งให้ประชาชนทราบเป็นการทั่วไปตามแบบ ส.ส. ๔/๓๑ โดยให้เรียงตามลำดับตัวอักษรของชื่อพรรคการเมือง

ข้อ ๑๑๕ การเสนอชื่อบุคคลตามข้อ ๑๑๔ ต้องเป็นไปตามหลักเกณฑ์ ดังต่อไปนี้

(๑) มีหนังสือยินยอมของบุคคลซึ่งได้รับการเสนอชื่อตามแบบ ส.ส. ๔/๓๐

(๒) ผู้ได้รับการเสนอชื่อต้องเป็นผู้มีคุณสมบัติและไม่มีลักษณะต้องห้ามที่จะเป็นรัฐมนตรีตามที่บัญญัติไว้ในรัฐธรรมนูญ และไม่เคยทำหนังสือยินยอมตาม (๑) ให้พรรคการเมืองอื่นในการเลือกตั้งคราวนั้น

หมวด ๕

การดำเนินการเลือกตั้ง

ส่วนที่ ๑

บัตรเลือกตั้ง

ข้อ ๑๑๖ บัตรเลือกตั้งให้ใช้กระดาษที่มีขนาดกว้างยาวตามความจำเป็น

คณะกรรมการอาจกำหนดให้มีรหัส หรือเครื่องหมาย หรือข้อความอื่นใดเพิ่มเติมเป็นกรณีพิเศษในบัตรเลือกตั้งโดยไม่ต้องแจ้งล่วงหน้า เพื่อป้องกันการปลอมแปลงบัตรเลือกตั้ง

ข้อ ๑๑๗ บัตรเลือกตั้งและต้นข้าวบัตรเลือกตั้งให้เย็บเป็นเล่ม เล่มละไม่เกินยี่สิบบัตร มีรอยปรุเพื่อให้ฉีกบัตรเลือกตั้งออกจากต้นข้าวบัตรเลือกตั้งได้ และให้มีปกหน้าและปกหลัง

ข้อ ๑๑๘ ต้นข้าวบัตรเลือกตั้งอย่างน้อยให้มีข้อความว่า “เล่มที่ เลขที่ ลำดับที่” อยู่ด้านบนของต้นข้าวบัตรเลือกตั้ง และมีที่ลงลายมือชื่อกรรมการประจำหน่วยเลือกตั้ง หรือกรรมการประจำที่เลือกตั้งกลาง ผู้ที่จ่ายบัตรเลือกตั้งและมีที่สำหรับให้ผู้มีสิทธิเลือกตั้งลงลายมือชื่อหรือพิมพ์ลายนิ้วมือเพื่อเป็นหลักฐานการรับบัตรเลือกตั้ง

ข้อ ๑๑๙ บัตรเลือกตั้งอย่างน้อยมีลักษณะ ดังนี้

(๑) บัตรเลือกตั้งเมื่อพับแล้วด้านหน้ามีแถบสีอยู่บริเวณขอบขวา ถัดไปทางซ้ายมีตราครุฑ และถัดลงไปมีข้อความว่า “บัตรเลือกตั้งสมาชิกสภาผู้แทนราษฎรแบบแบ่งเขตเลือกตั้ง”

(๒) ด้านในของบัตรเลือกตั้งให้มีคำอธิบายเกี่ยวกับการทำเครื่องหมาย หมายเลขผู้สมัคร ช่องทำเครื่องหมาย และช่องไม่เลือกผู้สมัครผู้ใด

ส่วนที่ ๒

หีบบัตรเลือกตั้ง

ข้อ ๑๒๐ หีบบัตรเลือกตั้งให้ทำด้วยโลหะหรือวัสดุอื่นที่มั่นคงและแข็งแรงมีฝาด้านบนและบนฝามีช่องใส่บัตรเลือกตั้งและระหว่างตัวฝาบัตรเลือกตั้งกับตัวหีบบัตรเลือกตั้งให้มีที่สำหรับใส่สายรัดหรืออุปกรณ์อื่นแทนสายรัด ด้านหน้าหีบบัตรเลือกตั้งมีลักษณะโปร่งใสสามารถมองเห็นภายในหีบบัตรเลือกตั้งได้

และให้มีขนาดเพียงพอที่จะบรรจุบัตรเลือกตั้งของผู้มีสิทธิเลือกตั้งแต่ละหน่วยเลือกตั้ง และเมื่อใส่สายรัดหรืออุปกรณ์อื่นแทนสายรัดแล้วจะไม่สามารถนำบัตรเลือกตั้งใส่หรือออกจากหีบบัตรเลือกตั้งได้

ที่เลือกตั้งหนึ่งแห่งให้มีหีบบัตรเลือกตั้งอย่างน้อยหนึ่งใบ และต้องมีป้ายหรือข้อความระบุหมายเลขของหน่วยเลือกตั้งตามข้อ ๕๑

ข้อ ๑๒๑ ในกรณีที่มีเหตุสุดวิสัยเฉพาะท้องถิ่นซึ่งไม่สามารถจัดหาหีบบัตรเลือกตั้งให้มีลักษณะตามข้อ ๑๒๐ ได้ ให้คณะกรรมการการเลือกตั้งประจำเขตเลือกตั้งกำหนดสิ่งที่ใช้แทนหีบบัตรเลือกตั้งได้

ส่วนที่ ๓

การดำเนินงานก่อนวันเลือกตั้ง

ข้อ ๑๒๒ ภายในสามวันนับแต่วันที่รับแต่งตั้ง ให้คณะกรรมการการเลือกตั้งประจำเขตเลือกตั้งแต่งตั้งคณะกรรมการการเลือกตั้งประจำเขตเลือกตั้ง คณะบุคคล หรือบุคคล เพื่อทำหน้าที่ช่วยเหลือสนับสนุนการปฏิบัติหน้าที่ของคณะกรรมการการเลือกตั้งประจำเขตเลือกตั้ง หรือตามที่คณะกรรมการการเลือกตั้งประจำเขตเลือกตั้งมอบหมาย หรือมีอำนาจหน้าที่ตามที่กำหนดไว้ในระเบียบนี้ โดยให้ได้รับค่าตอบแทนตามที่คณะกรรมการกำหนด และให้พ้นจากหน้าที่เมื่อเสร็จสิ้นภารกิจเกี่ยวกับการเลือกตั้งสมาชิกสภาผู้แทนราษฎรในแต่ละครั้ง

ข้อ ๑๒๓ ให้ผู้อำนวยการการเลือกตั้งประจำเขตเลือกตั้งหรือผู้ที่ผู้อำนวยการการเลือกตั้งประจำเขตเลือกตั้งมอบหมาย จัดเตรียมหีบบัตรเลือกตั้ง บัตรเลือกตั้ง บัญชีรายชื่อผู้มีสิทธิเลือกตั้ง แบบพิมพ์ที่ใช้ในการเลือกตั้ง และอุปกรณ์การเลือกตั้งอื่น ๆ ซึ่งจะใช้ในการเลือกตั้งของแต่ละหน่วยเลือกตั้ง และที่เลือกตั้งกลาง ส่งมอบให้คณะกรรมการการเลือกตั้งประจำเขตเลือกตั้ง

ข้อ ๑๒๔ ก่อนวันเลือกตั้งหรือวันก่อนวันออกเสียงลงคะแนนก่อนวันเลือกตั้ง ให้คณะกรรมการการเลือกตั้งประจำเขตเลือกตั้งหรือผู้ที่คณะกรรมการการเลือกตั้งประจำเขตเลือกตั้งมอบหมาย ในการเตรียมงานเลือกตั้งและดำเนินการมอบสิ่งของสำหรับหน่วยเลือกตั้ง หรือที่เลือกตั้งกลาง ให้แก่คณะกรรมการประจำหน่วยเลือกตั้งหรือคณะกรรมการประจำที่เลือกตั้งกลาง ดังต่อไปนี้

- (๑) หีบบัตรเลือกตั้ง
- (๒) บัตรเลือกตั้ง
- (๓) บัญชีรายชื่อผู้มีสิทธิเลือกตั้ง
- (๔) แบบขีดคะแนน (ส.ส. ๕/๑๑)
- (๕) วัสดุอุปกรณ์สำหรับการเลือกตั้ง
- (๖) สมุดแบบพิมพ์ประจำหน่วยเลือกตั้ง ดังนี้
 - (๖.๑) ประกาศรายการเกี่ยวกับจำนวนบัตรเลือกตั้ง ก่อนการออกเสียงลงคะแนน (ส.ส. ๕/๕)
 - (๖.๒) รายงานเหตุการณ์ประจำที่เลือกตั้ง (ส.ส. ๕/๖)

(๖.๓) ประกาศรายการเกี่ยวกับจำนวนบัตรเลือกตั้ง เมื่อเสร็จสิ้นการออกเสียงลงคะแนน (ส.ส. ๕/๗)

(๖.๔) รายงานผลการนับคะแนน (ส.ส. ๕/๑๘)

(๖.๕) ประกาศงดการออกเสียงลงคะแนน (ส.ส. ๕/๙)

(๖.๖) แบบทักท้วงการปฏิบัติหน้าที่กรรมการประจำหน่วยเลือกตั้ง (ส.ส. ๕/๑๐)

ข้อ ๑๒๕ ให้คณะกรรมการประจำหน่วยเลือกตั้งหรือคณะกรรมการประจำที่เลือกตั้งกลางไม่น้อยกว่าสามคนและเจ้าหน้าที่รักษาความปลอดภัยเป็นผู้รับสิ่งของที่ต้องใช้ในการเลือกตั้งตามข้อ ๑๒๔ จากคณะอนุกรรมการการเลือกตั้งประจำเขตเลือกตั้งหรือผู้ที่คณะอนุกรรมการการเลือกตั้งประจำเขตเลือกตั้งมอบหมาย

ในการมอบบัตรเลือกตั้งให้ผู้ที่เป็นคณะกรรมการการเลือกตั้งประจำเขตเลือกตั้งมอบหมาย กรรมการประจำหน่วยเลือกตั้ง หรือกรรมการประจำที่เลือกตั้งกลาง และเจ้าหน้าที่รักษาความปลอดภัยเป็นผู้ลงลายมือชื่อผู้มอบและผู้รับมอบบัตรเลือกตั้งที่ปกหน้าของบัตรเลือกตั้ง

ข้อ ๑๒๖ เมื่อคณะกรรมการประจำหน่วยเลือกตั้ง หรือคณะกรรมการประจำที่เลือกตั้งกลาง และเจ้าหน้าที่รักษาความปลอดภัยได้ตรวจสอบและนับจำนวนบัตรเลือกตั้ง บัญชีรายชื่อผู้มีสิทธิเลือกตั้ง แบบพิมพ์ และวัสดุอุปกรณ์ต่าง ๆ ที่ใช้ในการเลือกตั้งและการนับคะแนนถูกต้องครบถ้วนแล้ว ให้ลงลายมือชื่อผู้มอบและผู้รับมอบไว้เป็นหลักฐาน และให้นำบัตรเลือกตั้งทั้งหมดบรรจุลงในหีบบัตรเลือกตั้ง แล้วให้ปิดหีบบัตรเลือกตั้ง ใส่สายรัดหรืออุปกรณ์อื่นแทนสายรัด ปิดเทปกาวรอยต่อรอบหีบบัตรเลือกตั้ง และลงลายมือชื่อคร่อมรอยต่อระหว่างเทปกาวและหีบบัตรเลือกตั้ง และให้ปิดช่องใส่บัตรเลือกตั้ง สำหรับบัญชีรายชื่อผู้มีสิทธิเลือกตั้ง แบบพิมพ์ และวัสดุอุปกรณ์ต่าง ๆ ให้รวมเก็บไว้ในถุงวัสดุใสกรณีใช้หีบบัตรเลือกตั้งพลาสติก ไม่ต้องปิดเทปกาวรอยต่อรอบหีบบัตรเลือกตั้ง

ข้อ ๑๒๗ เมื่อได้รับมอบสิ่งของที่ต้องใช้ในการเลือกตั้งตามข้อ ๑๒๔ จากคณะอนุกรรมการการเลือกตั้งประจำเขตเลือกตั้งตามข้อ ๑๒๖ แล้วให้ประธานกรรมการประจำหน่วยเลือกตั้งหรือกรรมการประจำหน่วยเลือกตั้งที่ได้รับมอบหมาย รายงานข้อมูลที่เกี่ยวข้องกับการรับมอบวัสดุอุปกรณ์ที่ต้องใช้ในการเลือกตั้งผ่านแอปพลิเคชันรายงานผลอย่างไม่เป็นทางการ

ส่วนที่ ๔

การดำเนินงานในวันเลือกตั้ง

ข้อ ๑๒๘ ในวันเลือกตั้ง คณะกรรมการประจำหน่วยเลือกตั้งและเจ้าหน้าที่รักษาความปลอดภัยพร้อมด้วยสิ่งของที่ต้องใช้ในการเลือกตั้งตามข้อ ๑๒๔ และอุปกรณ์ต่าง ๆ ที่ใช้ในการเลือกตั้ง และผู้ที่ได้รับคำสั่งให้ปฏิบัติหน้าที่ในที่เลือกตั้งต้องไปถึงที่เลือกตั้งเวลาประมาณ ๐๖.๐๐ นาฬิกา เพื่อเตรียมสถานที่ให้พร้อมสำหรับการออกเสียงลงคะแนน

ข้อ ๑๒๙ เมื่อถึงเวลา ๐๗.๓๐ นาฬิกา ให้คณะกรรมการประจำหน่วยเลือกตั้งเปิดหีบบัตรเลือกตั้งเพื่อตรวจสอบและนับจำนวนบัตรเลือกตั้งทั้งหมดของหน่วยเลือกตั้งนั้น และจัดทำประกาศรายการเกี่ยวกับจำนวนบัตรเลือกตั้งก่อนการออกเสียงลงคะแนน (ส.ส. ๕/๕) จำนวนสามชุด เพื่อ

- (๑) ปิดประกาศไว้ ณ ที่เลือกตั้งก่อนเวลา ๐๘.๐๐ นาฬิกา
- (๒) ส่งให้คณะกรรมการการเลือกตั้งประจำเขตเลือกตั้ง
- (๓) เก็บไว้เป็นหลักฐาน

เมื่อได้ดำเนินการตามวรรคหนึ่งแล้ว ให้ประธานกรรมการประจำหน่วยเลือกตั้งหรือกรรมการประจำหน่วยเลือกตั้งที่ได้รับมอบหมาย รายงานข้อมูลดังกล่าวผ่านแอปพลิเคชันรายงานผลอย่างไม่เป็นทางการ ข้อ ๑๓๐ คณะกรรมการประจำหน่วยเลือกตั้งต้องจัดแบ่งหน้าที่กัน ดังต่อไปนี้

(๑) หน้าที่ยำนวยการความสะดวกบริเวณที่เลือกตั้ง ได้แก่ การประชาสัมพันธ์เกี่ยวกับลำดับที่ของผู้มีสิทธิเลือกตั้งในบัญชีรายชื่อผู้มีสิทธิเลือกตั้ง (ส.ส. ๑/๓) การจัดระเบียบและควบคุมดูแลให้ความสะดวกแก่ผู้มีสิทธิเลือกตั้ง โดยเฉพาะอย่างยิ่งคนพิการหรือทุพพลภาพ หรือผู้สูงอายุที่มาแสดงตนใช้สิทธิออกเสียงลงคะแนน เพื่อให้การดำเนินการเลือกตั้งเป็นไปด้วยความเรียบร้อยและเป็นระเบียบ

(๒) หน้าที่ยื่นบัญชีรายชื่อผู้มีสิทธิเลือกตั้ง ได้แก่ ตรวจสอบบัญชีรายชื่อผู้มีสิทธิเลือกตั้ง ให้ผู้มีสิทธิเลือกตั้งลงลายมือชื่อในบัญชีรายชื่อผู้มีสิทธิเลือกตั้ง หากลงลายมือชื่อไม่ได้ให้พิมพ์ลายนิ้วหัวแม่มือขวาในบัญชีรายชื่อผู้มีสิทธิเลือกตั้ง แล้วส่งหลักฐานแสดงตนให้กรรมการประจำหน่วยเลือกตั้งผู้ทำหน้าที่มอบบัตรเลือกตั้ง

(๓) หน้าที่ยมอบบัตรเลือกตั้ง ได้แก่ การบันทึกหมายเลขลำดับที่ไว้ที่ต้นขั้วบัตรเลือกตั้ง การจัดให้ผู้มีสิทธิเลือกตั้งลงลายมือชื่อ หากลงลายมือชื่อไม่ได้ให้พิมพ์ลายนิ้วหัวแม่มือขวาไว้ที่ต้นขั้วบัตรเลือกตั้ง การมอบบัตรเลือกตั้งพร้อมหลักฐานแสดงตนให้ผู้มีสิทธิเลือกตั้งนั้นไปออกเสียงลงคะแนน

(๔) หน้าที่ยควบคุมดูแลออกเสียงลงคะแนน ได้แก่ ปิดประกาศคำเตือนในการกระทำอันเป็นความผิดเกี่ยวกับบัตรเลือกตั้งที่ด้านในคูหาออกเสียงลงคะแนนทุกคูหา รวมทั้งจัดระเบียบในการเข้าไปออกเสียงลงคะแนนในคูหาออกเสียงลงคะแนนให้เป็นไปด้วยความเรียบร้อย

(๕) หน้าที่ยควบคุมหีบบัตรเลือกตั้ง ได้แก่ การควบคุมดูแลหีบบัตรเลือกตั้งและอำนวยความสะดวกในการใส่บัตรเลือกตั้งของผู้มีสิทธิเลือกตั้ง ควบคุมดูแลไม่ให้ผู้มีสิทธิเลือกตั้งนำบัตรเลือกตั้งออกไปจากที่เลือกตั้ง

กรณีมีกรรมการประจำหน่วยเลือกตั้งเหลืออยู่ ให้คอยสับเปลี่ยนช่วยเหลือกรรมการประจำหน่วยเลือกตั้งที่ปฏิบัติหน้าที่อยู่

ข้อ ๑๓๑ เพื่อเป็นการอำนวยความสะดวกแก่ผู้มาใช้สิทธิเลือกตั้ง คณะกรรมการประจำหน่วยเลือกตั้งอาจแบ่งบัญชีรายชื่อผู้มีสิทธิเลือกตั้งชุดที่ใช้ตรวจสอบและหมายเหตุการออกเสียงลงคะแนน และเมื่อปิดออกเสียงลงคะแนนแล้วให้รวมบัญชีรายชื่อผู้มีสิทธิเลือกตั้งดังกล่าวให้เป็นชุดเดียวดังเดิม เพื่อให้การตรวจสอบรายชื่อและส่งบัตรเลือกตั้งรวดเร็วขึ้น

ข้อ ๑๓๒ ให้เปิดการออกเสียงลงคะแนนตั้งแต่วันที่ ๐๘.๐๐ นาฬิกา ถึงเวลา ๑๗.๐๐ นาฬิกา

ข้อ ๑๓๓ เมื่อถึงเวลา ๐๘.๐๐ นาฬิกา ให้คณะกรรมการประจำหน่วยเลือกตั้งนำหีบบัตรเลือกตั้ง มาแสดงให้ผู้มีสิทธิเลือกตั้งซึ่งอยู่ ณ ที่เลือกตั้งเห็นว่าเป็นหีบเปล่า เสร็จแล้วให้ปิดหีบบัตรเลือกตั้ง พร้อมกับปิดเทปกาวผนึกรอยต่อภายนอกหีบบัตรเลือกตั้งและใส่สายรัดหรืออุปกรณ์อื่นแทนสายรัด เสร็จแล้วเปิดช่องใส่บัตรเลือกตั้งและบันทึกการดำเนินการดังกล่าวในรายงานเหตุการณ์ประจำที่เลือกตั้ง (ส.ส. ๕/๖) โดยให้กรรมการประจำหน่วยเลือกตั้งไม่น้อยกว่าสามคน และผู้มีสิทธิเลือกตั้งไม่น้อยกว่าสองคน ซึ่งอยู่ในที่เลือกตั้งในขณะนั้นลงลายมือชื่อในรายงานเหตุการณ์ประจำหน่วยเลือกตั้ง เว้นแต่ไม่มีผู้มีสิทธิเลือกตั้งอยู่ ณ ที่เลือกตั้งนั้น กรณีใช้หีบบัตรเลือกตั้งพลาสติกไม่ต้องปิดเทปกาวรอยต่อรอบหีบบัตรเลือกตั้ง

ข้อ ๑๓๔ เมื่อได้ดำเนินการตามข้อ ๑๓๓ แล้ว ให้ประธานกรรมการประจำหน่วยเลือกตั้ง กล่าวเปิดการลงคะแนน เช่น กล่าวว่่า “บัดนี้ถึงเวลาออกเสียงลงคะแนนแล้วขอเปิดการออกเสียงลงคะแนน” แล้วจึงเริ่มดำเนินการออกเสียงลงคะแนนต่อไป

เมื่อดำเนินการเปิดการออกเสียงลงคะแนนแล้ว ให้รายงานการเปิดการออกเสียงลงคะแนน ผ่านแอปพลิเคชันรายงานผลอย่างไม่เป็นทางการ

ส่วนที่ ๕

การออกเสียงลงคะแนน

ข้อ ๑๓๕ หลักฐานในการแสดงตนเพื่อขอใช้สิทธิเลือกตั้ง ได้แก่ บัตรประจำตัวประชาชน หรือบัตรประจำตัวประชาชนที่หมดอายุ หรือบัตรหรือหลักฐานอื่นใดของทางราชการ หรือหน่วยงานของรัฐ ที่มีรูปถ่ายและมีเลขประจำตัวประชาชนของผู้ถือบัตร

ข้อ ๑๓๖ การตรวจสอบการขอใช้สิทธิเลือกตั้ง ให้กรรมการประจำหน่วยเลือกตั้งผู้ทำหน้าที่ ตรวจสอบบัญชีรายชื่อผู้มีสิทธิเลือกตั้ง ตรวจสอบหลักฐานตามข้อ ๑๓๕ ของผู้มาแสดงตนเพื่อขอใช้ สิทธิเลือกตั้งกับบัญชีรายชื่อผู้มีสิทธิเลือกตั้ง (ส.ส. ๑/๓) เมื่อพบชื่อและตรวจสอบถูกต้องแล้ว ให้ผู้มีสิทธิเลือกตั้งลงลายมือชื่อในบัญชีรายชื่อผู้มีสิทธิเลือกตั้ง (ส.ส. ๑/๓) ไว้เป็นหลักฐาน แล้วส่งหลักฐาน แสดงตนพร้อมแจ้งลำดับที่ในบัญชีรายชื่อผู้มีสิทธิเลือกตั้งของผู้มาแสดงตนใช้สิทธิเลือกตั้งให้กรรมการ ประจำหน่วยเลือกตั้งผู้ทำหน้าที่มอบบัตรเลือกตั้ง

ให้กรรมการประจำหน่วยเลือกตั้งผู้ทำหน้าที่มอบบัตรเลือกตั้ง จดลำดับที่ในบัญชีรายชื่อ ผู้มีสิทธิเลือกตั้งของผู้มีสิทธิเลือกตั้งไว้ที่ต้นหีบบัตรเลือกตั้ง พร้อมทั้งให้ผู้มีสิทธิเลือกตั้งลงลายมือชื่อ ไว้ที่ต้นหีบบัตรเลือกตั้ง แล้วให้กรรมการประจำหน่วยเลือกตั้งลงลายมือชื่อในต้นหีบบัตรเลือกตั้ง แล้วมอบบัตรเลือกตั้งพร้อมหลักฐานแสดงตนให้แก่ผู้นั้นเพื่อไปออกเสียงลงคะแนน

กรณีการดำเนินการตามวรรคหนึ่งและวรรคสอง หากผู้มีสิทธิเลือกตั้งลงลายมือชื่อไม่ได้ให้พิมพ์ลายนิ้วหัวแม่มือขวา และหากไม่มีนิ้วหัวแม่มือขวาให้พิมพ์ลายนิ้วหัวแม่มือซ้าย ถ้าไม่มีนิ้วหัวแม่มือทั้งสองข้างให้พิมพ์ลายนิ้วมือใดนิ้วมือหนึ่งแทน หากไม่มีนิ้วมืออยู่เลยให้ได้รับการยกเว้นและให้กรรมการประจำหน่วยเลือกตั้งหมายความว่าไม่มีนิ้วมือในบัญชีรายชื่อผู้มีสิทธิเลือกตั้ง

ข้อ ๑๓๗ ในกรณีมีผู้ทักท้วงหรือกรรมการประจำหน่วยเลือกตั้งสงสัยว่าผู้มาแสดงตนไม่ใช่ผู้มีชื่อในบัญชีรายชื่อผู้มีสิทธิเลือกตั้ง (ส.ส. ๑/๓) ให้คณะกรรมการประจำหน่วยเลือกตั้งประชุมและวินิจฉัยชี้ขาดว่าผู้ถูกทักท้วงหรือผู้ถูกสงสัยเป็นผู้มีชื่อในบัญชีรายชื่อผู้มีสิทธิเลือกตั้งหรือไม่ และในกรณีที่คณะกรรมการประจำหน่วยเลือกตั้งวินิจฉัยว่าผู้ถูกทักท้วงหรือผู้ถูกสงสัยเป็นผู้ไม่มีสิทธิเลือกตั้งในหน่วยเลือกตั้งนั้น ให้คณะกรรมการประจำหน่วยเลือกตั้งบันทึกคำวินิจฉัยลงในรายงานเหตุการณ์ประจำที่เลือกตั้ง (ส.ส. ๕/๖) แต่ถ้าผู้ถูกทักท้วงหรือผู้ถูกสงสัยรู้อยู่แล้วว่าตนเป็นผู้ไม่มีสิทธิเลือกตั้งในหน่วยเลือกตั้งนั้น พยายามออกเสียงลงคะแนนหรือออกเสียงลงคะแนนโดยแสดงบัตรประจำตัวประชาชนหรือหลักฐานอื่นที่มีได้มีไว้สำหรับตนหรือที่ปลอมแปลงขึ้นต่อกรรมการประจำหน่วยเลือกตั้ง ให้คณะกรรมการประจำหน่วยเลือกตั้งเป็นผู้กระทำการแทนคณะกรรมการในฐานะผู้เสียหายแจ้งต่อเจ้าพนักงานตำรวจดำเนินคดีแก่ผู้กระทำความผิดดังกล่าว

ถ้าคณะกรรมการประจำหน่วยเลือกตั้งประชุมและวินิจฉัยชี้ขาดว่าผู้ถูกทักท้วงหรือผู้ถูกสงสัยเป็นผู้มีชื่อในบัญชีรายชื่อผู้มีสิทธิเลือกตั้ง ให้มอบบัตรเลือกตั้งให้ผู้นั้นเพื่อไปออกเสียงลงคะแนนและให้บันทึกคำวินิจฉัยลงในรายงานเหตุการณ์ประจำที่เลือกตั้ง (ส.ส. ๕/๖) ด้วย

ข้อ ๑๓๘ การออกเสียงลงคะแนนให้ทำเครื่องหมายกากบาท ลงในช่องทำเครื่องหมายของหมายเลขผู้สมัครในบัตรเลือกตั้ง

ในกรณีที่ผู้มีสิทธิเลือกตั้งประสงค์ลงคะแนนไม่เลือกผู้สมัครผู้ใด ให้ผู้มีสิทธิเลือกตั้งทำเครื่องหมายกากบาทในช่องทำเครื่องหมายไม่เลือกผู้สมัครผู้ใด

ข้อ ๑๓๙ ในการออกเสียงลงคะแนน เมื่อผู้มีสิทธิเลือกตั้งได้รับบัตรเลือกตั้งแล้วให้ไปยังคูหาออกเสียงลงคะแนน เพื่อทำการออกเสียงลงคะแนนตามข้อ ๑๓๘ และพับบัตรเลือกตั้งเพื่อไม่ให้ผู้อื่นทราบ แล้วให้นำบัตรเลือกตั้งนั้นใส่ลงในหีบบัตรเลือกตั้งด้วยตนเองต่อหน้ากรรมการประจำหน่วยเลือกตั้งผู้ทำหน้าที่ควบคุมหีบบัตรเลือกตั้ง

ข้อ ๑๔๐ ผู้มีสิทธิเลือกตั้งซึ่งได้รับการแต่งตั้งให้ปฏิบัติหน้าที่ในหน่วยเลือกตั้งอื่นที่อยู่นอกหน่วยเลือกตั้งที่ตนมีสิทธิเลือกตั้งในเขตเลือกตั้งเดียวกัน สามารถออกเสียงลงคะแนนได้โดยใช้สิทธิเลือกตั้งในวันเลือกตั้ง ณ ที่เลือกตั้งที่ตนปฏิบัติหน้าที่ ให้แสดงหลักฐานคำสั่งแต่งตั้งต่อคณะกรรมการประจำหน่วยเลือกตั้งก่อนออกเสียงลงคะแนน เมื่อตรวจสอบถูกต้องแล้วให้คณะกรรมการประจำ

หน่วยเลือกตั้งเพิ่มชื่อต่อท้ายในบัญชีรายชื่อผู้มีสิทธิเลือกตั้ง (ส.ส. ๑/๓) และไม่ให้นับรวมกับจำนวนผู้มีสิทธิเลือกตั้งของหน่วยเลือกตั้งนั้น แต่ให้นับเป็นจำนวนผู้มาแสดงตนขอใช้สิทธิเลือกตั้งในหน่วยเลือกตั้งนั้นแล้วบันทึกลงในรายงานเหตุการณ์ประจำที่เลือกตั้ง (ส.ส. ๕/๖)

ข้อ ๑๔๑ ให้คณะกรรมการประจำหน่วยเลือกตั้งจัดให้มีการอำนวยความสะดวกในการออกเสียงลงคะแนนแก่คนพิการหรือทุพพลภาพ หรือผู้สูงอายุไว้เป็นพิเศษ หรือจัดให้มีการช่วยเหลือในการออกเสียงลงคะแนนภายใต้การกำกับดูแลของกรรมการประจำหน่วยเลือกตั้ง โดยการให้ความช่วยเหลือดังกล่าวต้องให้คนพิการหรือทุพพลภาพ หรือผู้สูงอายุได้ออกเสียงลงคะแนนด้วยตนเองตามเจตนาคนพิการหรือทุพพลภาพ หรือผู้สูงอายุนั้น เว้นแต่ลักษณะทางกายภาพทำให้คนพิการหรือทุพพลภาพหรือผู้สูงอายุไม่สามารถทำเครื่องหมายลงในบัตรเลือกตั้งได้ ให้กรรมการประจำหน่วยเลือกตั้ง หรือให้ญาติหรือบุคคลที่ไว้วางใจเป็นผู้ทำเครื่องหมายลงในบัตรเลือกตั้งแทนโดยความยินยอมและเป็นไปตามเจตนาของคนพิการหรือทุพพลภาพ หรือผู้สูงอายุนั้น และให้กรรมการประจำหน่วยเลือกตั้งบันทึกการกระทำดังกล่าวลงในรายงานเหตุการณ์ประจำที่เลือกตั้ง (ส.ส. ๕/๖) ทั้งนี้ ให้ถือเป็นการออกเสียงลงคะแนนโดยตรงและลับ

ข้อ ๑๔๒ ผู้ใดแสดงตนว่าเป็นผู้มีสิทธิเลือกตั้ง แต่กรรมการประจำหน่วยเลือกตั้งไม่พบชื่อผู้นั้นในบัญชีรายชื่อผู้มีสิทธิเลือกตั้ง (ส.ส. ๑/๓) ให้แจ้งแก่ผู้นั้นว่า “ไม่มีสิทธิออกเสียงลงคะแนน”

ห้ามมิให้กรรมการประจำหน่วยเลือกตั้งเพิ่มชื่อผู้นั้นลงไปโดยพลการแม้จะทราบว่าผู้นั้นมีคุณสมบัติเป็นผู้มีสิทธิเลือกตั้งก็ตาม เว้นแต่ถ้าผู้นั้นยืนยันว่าตนมีสิทธิที่จะออกเสียงลงคะแนน โดยอ้างว่าได้ยื่นคำร้องต่อนายทะเบียนอำเภอหรือนายทะเบียนท้องถิ่นและนายทะเบียนอำเภอหรือนายทะเบียนท้องถิ่นได้ส่งเพิ่มชื่อในบัญชีรายชื่อผู้มีสิทธิเลือกตั้ง (ส.ส. ๑/๓) แล้ว ให้คณะกรรมการประจำหน่วยเลือกตั้งตรวจสอบหลักฐานและวินิจฉัยชี้ขาดว่าจะให้ผู้นั้นออกเสียงลงคะแนนหรือไม่ พร้อมทั้งบันทึกคำวินิจฉัยและบันทึกถ้อยคำของผู้แสดงตนนั้นลงในรายงานเหตุการณ์ประจำที่เลือกตั้ง (ส.ส. ๕/๖)

ข้อ ๑๔๓ ผู้ใดแสดงตนว่าเป็นผู้มีสิทธิเลือกตั้งและมีชื่ออยู่ในบัญชีรายชื่อผู้มีสิทธิเลือกตั้ง (ส.ส. ๑/๓) แต่ปรากฏว่าในบัญชีรายชื่อผู้มีสิทธิเลือกตั้ง (ส.ส. ๑/๓) ระบุคำนำหน้าชื่อ หรือรายการแสดงเพศผิดไปจากข้อเท็จจริง หรือการสะกดชื่อตัว ชื่อสกุลผิดในเรื่องตัวอักษร สระ หรือวรรณยุกต์ ให้คณะกรรมการประจำหน่วยเลือกตั้งมีอำนาจสอบสวนและวินิจฉัยชี้ขาดว่าสมควรจะมอบบัตรเลือกตั้งให้แก่ผู้นั้นไปออกเสียงลงคะแนนหรือไม่ แล้วให้บันทึกคำวินิจฉัยลงในรายงานเหตุการณ์ประจำที่เลือกตั้ง (ส.ส. ๕/๖)

ข้อ ๑๔๔ ในระหว่างเวลาเปิดการออกเสียงลงคะแนน กรรมการประจำหน่วยเลือกตั้งจะออกไปจากที่เลือกตั้งได้เพียงคราวละหนึ่งคน โดยให้แจ้งประธานกรรมการประจำหน่วยเลือกตั้งอนุญาตเป็นกรณีไป และบันทึกไว้ในรายงานเหตุการณ์ประจำที่เลือกตั้ง (ส.ส. ๕/๖)

ข้อ ๑๔๕ ก่อนวันเลือกตั้ง ถ้าการออกเสียงลงคะแนนในหน่วยเลือกตั้งใดไม่สามารถกระทำได้นี้ เนื่องจากเกิดจลาจล อุทกภัย อัคคีภัย เหตุสุดวิสัย หรือเหตุจำเป็นอย่างอื่น ให้คณะกรรมการการเลือกตั้งประจำเขตเลือกตั้งกำหนดที่เลือกตั้งใหม่ที่มีสิทธิเลือกตั้งสามารถไปออกเสียงลงคะแนนได้ โดยสะดวก แต่ถ้าไม่อาจกำหนดที่เลือกตั้งใหม่ได้ ให้ดำเนินการ ดังนี้

(๑) ประกาศงดการออกเสียงลงคะแนนในหน่วยเลือกตั้งนั้น (ส.ส. ๕/๙) จำนวนสามชุด เพื่อ

(๑.๑) ปิดประกาศไว้ ณ ที่เลือกตั้ง

(๑.๒) ส่งให้คณะกรรมการการเลือกตั้งประจำเขตเลือกตั้ง

(๑.๓) เก็บไว้เป็นหลักฐาน

(๒) รายงานคณะกรรมการทราบโดยเร็ว

(๓) จัดเก็บรักษาบัตรเลือกตั้ง หีบบัตรเลือกตั้ง และเอกสารเกี่ยวกับการเลือกตั้งไว้ในสถานที่ปลอดภัยตามที่คณะกรรมการการเลือกตั้งประจำเขตเลือกตั้งกำหนด

กรณีเหตุดังกล่าวเกิดขึ้นในวันเลือกตั้ง ให้คณะกรรมการการเลือกตั้งประจำเขตเลือกตั้งหรือคณะกรรมการประจำหน่วยเลือกตั้งประกาศงดการออกเสียงลงคะแนนในหน่วยเลือกตั้งนั้น และให้ดำเนินการตามวรรคหนึ่ง

เมื่อดำเนินการประกาศงดการออกเสียงลงคะแนนแล้ว ให้ประธานกรรมการประจำหน่วยเลือกตั้งหรือกรรมการประจำหน่วยเลือกตั้งที่ได้รับมอบหมายรายงานงดการออกเสียงลงคะแนนผ่านแอปพลิเคชัน รายงานผลอย่างไม่เป็นทางการ

ข้อ ๑๔๖ กรณีเปิดให้มีการออกเสียงลงคะแนนและมีการออกเสียงลงคะแนนแล้ว และมีกรณีตามข้อ ๑๔๕ วรรคหนึ่ง ให้คณะกรรมการประจำหน่วยเลือกตั้งดำเนินการ ดังนี้

(๑) ประกาศงดการออกเสียงลงคะแนนในหน่วยเลือกตั้งนั้น (ส.ส. ๕/๙) จำนวนสามชุด โดยให้นำความในข้อ ๑๔๕ (๑) มาใช้บังคับโดยอนุโลม

(๒) ระงับการมอบบัตรเลือกตั้งและปิดช่องใส่บัตรเลือกตั้ง (ส.ส. ๕/๑) แล้วลงลายมือชื่อบนฝาทหีบบัตรเลือกตั้งและปิดทับลายมือชื่อทั้งหมดด้วยเทปกาวใส เพื่อป้องกันการเปลี่ยนหีบบัตรเลือกตั้ง

(๓) รายงานคณะกรรมการการเลือกตั้งประจำเขตเลือกตั้ง เพื่อให้รายงานคณะกรรมการทราบโดยเร็ว

(๔) นับบัตรเลือกตั้งที่เหลือให้ทราบจำนวน และใช้โลหะหรือวัตถุอื่นเจาะทะลุบัตรเลือกตั้งในส่วนที่เป็นตัวบัตรทุกฉบับพร้อมปกหน้าและปกหลังใช้เชือกร้อยผูกกรวมให้เป็นปึกเดียวกัน หรือกระทำด้วยวิธีการอื่นใดที่สามารถป้องกันมิให้ใช้บัตรเลือกตั้งที่เหลืออยู่ออกเสียงลงคะแนนได้

(๕) นับจำนวนผู้มาแสดงตนและรับบัตรเลือกตั้งจากบัญชีรายชื่อผู้มีสิทธิเลือกตั้ง (ส.ส. ๑/๓) ชุดที่ใช้ตรวจสอบและหมายเหตุการออกเสียงลงคะแนน

(๖) จัดทำรายงานการส่งหีบบัตรเลือกตั้งและวัสดุอุปกรณ์ (ส.ส. ๕/๙)

(๗) บันทึกเหตุของการงดออกเสียงลงคะแนน จำนวนบัตรเลือกตั้งตาม (๔) และจำนวนผู้มาแสดงตนและรับบัตรเลือกตั้งตาม (๕) ไว้ในรายงานเหตุการณ์ประจำที่เลือกตั้ง (ส.ส. ๕/๖)

(๘) นำสิ่งของต่อไปนี้ (ถ้ามี) ไปจัดเก็บรักษาไว้ในสถานที่ปลอดภัยตามที่คณะกรรมการการเลือกตั้งประจำเขตเลือกตั้งหรือผู้ที่คณะกรรมการการเลือกตั้งประจำเขตเลือกตั้งมอบหมายกำหนดได้แก่

(๘.๑) หีบบัตรเลือกตั้ง (บรรจุบัตรเลือกตั้งที่ได้ลงคะแนนแล้วบางส่วน)

(๘.๒) บัตรเลือกตั้งที่เหลือทั้งหมดและต้นขั้วบัตรเลือกตั้ง

(๘.๓) บัญชีรายชื่อผู้มีสิทธิเลือกตั้ง (ส.ส. ๑/๓) ชุดที่ใช้ตรวจสอบและหมายเหตุการออกเสียงลงคะแนน

(๘.๔) ประกาศรายการเกี่ยวกับจำนวนบัตรเลือกตั้งก่อนการออกเสียงลงคะแนน (ส.ส. ๕/๕)

(๘.๕) รายงานเหตุการณ์ประจำที่เลือกตั้ง (ส.ส. ๕/๖)

(๘.๖) คูหาออกเสียงลงคะแนนทั้งหมดและวัสดุอุปกรณ์ที่เหลือ

ข้อ ๑๔๗ กรณีมีเหตุตามข้อ ๑๔๕ หรือข้อ ๑๔๖ ให้คณะกรรมการพิจารณาและกำหนดวันลงคะแนนใหม่ในหน่วยเลือกตั้งนั้นหรือมีคำสั่งเป็นอย่างอื่นเพื่อประโยชน์แห่งความสุจริตและเที่ยงธรรมในการเลือกตั้งโดยเร็ว

ในการออกเสียงลงคะแนนใหม่ตามวรรคหนึ่ง ให้คณะกรรมการการเลือกตั้งประจำเขตเลือกตั้งหรือผู้ที่คณะกรรมการมอบหมายจัดหาวัสดุอุปกรณ์ในการเลือกตั้งชุดใหม่สำหรับการเลือกตั้งครั้งใหม่

ข้อ ๑๔๘ ในระหว่างเวลาเปิดการออกเสียงลงคะแนน จะให้ผู้ใดเข้าไปในที่เลือกตั้งไม่ได้ เว้นแต่ผู้มีหน้าที่ในการเลือกตั้งและผู้ที่ใช้สิทธิเลือกตั้ง โดยเฉพาะบริเวณที่ตั้งคูหาออกเสียงลงคะแนนนอกจากผู้มีสิทธิเลือกตั้งซึ่งเข้าไปใช้สิทธิออกเสียงลงคะแนนแล้วผู้ใดจะเข้าไปไม่ได้ เว้นแต่ในกรณีจำเป็นและให้กรรมการประจำหน่วยเลือกตั้งบันทึกเหตุผลความจำเป็นไว้ในรายงานเหตุการณ์ประจำที่เลือกตั้ง (ส.ส. ๕/๖)

ประธานกรรมการ กรรมการ เลขาธิการ ผู้อำนวยการการเลือกตั้งประจำจังหวัด คณะกรรมการการเลือกตั้งประจำเขตเลือกตั้ง ผู้อำนวยการการเลือกตั้งประจำเขตเลือกตั้ง คณะอนุกรรมการการเลือกตั้งประจำเขตเลือกตั้ง และผู้ที่ได้รับการแต่งตั้งเป็นลายลักษณ์อักษรจากคณะกรรมการมีสิทธิเข้าไปในที่เลือกตั้งเพื่อทำการสอดส่องดูแลหรือแนะนำให้การปฏิบัติการเลือกตั้งเป็นไปโดยสุจริตและเที่ยงธรรม

กรณีผู้ตรวจการเลือกตั้งจะเข้าไปที่เลือกตั้ง ให้เป็นไปตามระเบียบคณะกรรมการการเลือกตั้งว่าด้วยผู้ตรวจการเลือกตั้ง

ให้กรรมการประจำหน่วยเลือกตั้งบันทึกการเข้าไปในที่เลือกตั้งของบุคคลตามวรรคสองและวรรคสามไว้ในรายงานเหตุการณ์ประจำที่เลือกตั้ง (ส.ส. ๕/๖)

ข้อ ๑๔๙ ห้ามมิให้ผู้ใดซึ่งไม่มีอำนาจโดยชอบด้วยกฎหมายเปิด ทำลาย ทำให้เสียหาย ทำให้เปลี่ยนแปลงหรือทำให้ไร้ประโยชน์หรือนำไปซึ่งหีบบัตรเลือกตั้ง หรือบัตรเลือกตั้ง หรือเอกสารหลักฐานที่เกี่ยวข้อง

ข้อ ๑๕๐ ในระหว่างการออกเสียงลงคะแนน ถ้าผู้แทนพรรคการเมืองที่ส่งผู้สมัครรับเลือกตั้ง ซึ่งเป็นผู้สังเกตการณ์ในที่เลือกตั้งใด หรือผู้มีสิทธิเลือกตั้งเห็นว่าการออกเสียงลงคะแนนในหน่วยเลือกตั้งนั้น ไม่ถูกต้องตามกฎหมายหรือระเบียบที่กำหนดไว้ ให้ทำการทักท้วงโดยยื่นคำทักท้วงตามแบบ ส.ส. ๕/๑๐ และให้นำความในข้อ ๔๓ มาใช้บังคับด้วย

ให้คณะกรรมการประจำหน่วยเลือกตั้งตรวจสอบคำทักท้วงและวินิจฉัยชี้ขาดโดยให้บันทึก คำทักท้วงและคำวินิจฉัยลงในรายงานเหตุการณ์ประจำที่เลือกตั้ง (ส.ส. ๕/๖) และให้ผู้ทักท้วง และกรรมการประจำหน่วยเลือกตั้งไม่น้อยกว่าสามคนลงลายมือชื่อไว้เป็นหลักฐานต่อหน้าพยาน ไม่น้อยกว่าสองคน

ส่วนที่ ๖

การดำเนินการหลังปิดการออกเสียงลงคะแนน

ข้อ ๑๕๑ เมื่อถึงเวลา ๑๗.๐๐ นาฬิกา ให้ประธานกรรมการประจำหน่วยเลือกตั้งประกาศ ปิดการออกเสียงลงคะแนน เช่น กล่าววา “บัดนี้ถึงเวลา ๑๗.๐๐ นาฬิกาแล้วให้ปิดการออกเสียงลงคะแนน” และงดจ่ายบัตรเลือกตั้ง

กรณีตามวรรคหนึ่ง ถ้ายังมีผู้มีสิทธิเลือกตั้งซึ่งประสงค์จะออกเสียงลงคะแนนได้มาปรากฏตัว อยู่ในที่เลือกตั้งเพื่อใช้สิทธิเลือกตั้งแล้วก่อนเวลาปิดการออกเสียงลงคะแนน แต่ยังไม่ได้แสดงตน หรือรับบัตรเลือกตั้ง ให้คณะกรรมการประจำหน่วยเลือกตั้งอนุญาตให้บุคคลเหล่านั้นแสดงตน และมอบบัตรเลือกตั้งเพื่อใช้สิทธิเลือกตั้งแล้วบันทึกไว้ในรายงานเหตุการณ์ประจำที่เลือกตั้ง และเมื่อผู้มีสิทธิเลือกตั้งออกเสียงลงคะแนนเสร็จสิ้นแล้ว ให้คณะกรรมการประจำหน่วยเลือกตั้งลงลายมือชื่อ ในป้ายสำหรับปิดช่องใส่บัตรเลือกตั้งตามแบบ ส.ส. ๕/๑ และนำป้ายดังกล่าวปิดทับช่องใส่บัตร บนหีบบัตรเลือกตั้ง

เมื่อดำเนินการปิดการออกเสียงลงคะแนนแล้ว ให้ประธานกรรมการประจำหน่วยเลือกตั้ง หรือกรรมการประจำหน่วยเลือกตั้งที่ได้รับมอบหมายรายงานการปิดการลงคะแนนผ่านแอปพลิเคชัน รายงานผลอย่างไม่เป็นทางการ

ข้อ ๑๕๒ ให้คณะกรรมการประจำหน่วยเลือกตั้งนำบัตรเลือกตั้งที่เหลือมานับให้ทราบจำนวน และบันทึกจำนวนลงในปกบัตรด้านหลัง และใช้เป็นข้อมูลเกี่ยวกับการจัดทำประกาศรายการเกี่ยวกับ จำนวนบัตรเลือกตั้งเมื่อเสร็จสิ้นการออกเสียงลงคะแนนตามแบบ ส.ส. ๕/๗

ให้กรรมการประจำหน่วยเลือกตั้งทำเครื่องหมายโดยใช้โลหะหรือวัตถุอื่นเจาะทะลุบัตรเลือกตั้งทุกฉบับพร้อมปกหน้าและปกหลัง ใช้เชือกร้อยผูกกรวมให้เป็นปึกเดียวกัน หรือกระทำด้วยวิธีการอื่นใดที่สามารถป้องกันมิให้ใช้บัตรเลือกตั้งที่เหลืออยู่ลงคะแนนได้

ให้คณะกรรมการประจำหน่วยเลือกตั้งจัดทำประกาศรายการเกี่ยวกับจำนวนบัตรเลือกตั้งเมื่อเสร็จสิ้นการออกเสียงลงคะแนน (ส.ส. ๕/๗) จำนวนสามชุด เพื่อ

- (๑) ปิดประกาศไว้ ณ ที่เลือกตั้ง
- (๒) ส่งให้คณะกรรมการการเลือกตั้งประจำเขตเลือกตั้ง
- (๓) เก็บไว้เป็นหลักฐาน

หมวด ๖

การนับคะแนน ณ ที่เลือกตั้ง

ส่วนที่ ๑

การนับคะแนน

ข้อ ๑๕๓ เมื่อได้ดำเนินการตามข้อ ๑๕๑ และ ๑๕๒ แล้ว ให้คณะกรรมการประจำหน่วยเลือกตั้งเปิดหีบบัตรเลือกตั้งต่อหน้าประชาชนที่อยู่ ณ ที่เลือกตั้ง แล้วดำเนินการนับคะแนน

ข้อ ๑๕๔ การนับคะแนนให้กระทำ ณ ที่เลือกตั้ง โดยเปิดเผยและติดต่อกันให้เสร็จจะเลื่อนหรือประวิงเวลาการนับคะแนนไม่ได้

ในการนับคะแนนตามวรรคหนึ่ง ต้องกำหนดให้มีการนับคะแนนที่ผู้มีสิทธิเลือกตั้งทำเครื่องหมายในช่องทำเครื่องหมาย “ไม่เลือกผู้สมัครผู้ใด” ด้วย

ข้อ ๑๕๕ ก่อนการนับคะแนนให้คณะกรรมการประจำหน่วยเลือกตั้งแบ่งหน้าที่ในการนับคะแนนดังนี้

(๑) กรรมการประจำหน่วยเลือกตั้งคนที่หนึ่งหยิบบัตรเลือกตั้งครั้งละฉบับและคลี่บัตรส่งให้กรรมการประจำหน่วยเลือกตั้งคนที่สอง




(๒) กรรมการประจำหน่วยเลือกตั้งคนที่สองวินิจฉัยบัตรเลือกตั้งและอ่านคะแนน ดังนี้

(๒.๑) ถ้าเป็นบัตรดี ให้อ่านให้ได้ความว่า “ดี” และขานหมายเลขของผู้สมัครที่ได้คะแนนรวมทั้งชูบัตรเลือกตั้งโดยเปิดเผยให้ผู้ที่อยู่ในบริเวณที่เลือกตั้งได้เห็นด้วย

(๒.๒) ถ้าเป็นบัตรที่ทำเครื่องหมายในช่องไม่เลือกผู้สมัครผู้ใด ให้อ่านให้ได้ความว่า “ไม่เลือกผู้สมัครผู้ใด” พร้อมทั้งชูบัตรเลือกตั้งโดยเปิดเผยให้ผู้ที่อยู่ในบริเวณที่เลือกตั้งได้เห็นด้วย

(๒.๓) ถ้าเป็นบัตรเสียให้อ่านให้ได้ความว่า “เสีย” พร้อมทั้งชูปบัตรเลือกตั้งโดยเปิดเผยให้ผู้ที่อยู่ในบริเวณที่เลือกตั้งได้เห็นด้วย และให้กรรมการประจำหน่วยเลือกตั้งไม่น้อยกว่าสองคน สลักหลังบัตรว่า “เสีย” พร้อมทั้งระบุเหตุผลว่าเป็นบัตรเสียเพราะเหตุใด แล้วส่งบัตรเลือกตั้งแก่กรรมการประจำหน่วยเลือกตั้งคนที่สี่

(๓) กรรมการประจำหน่วยเลือกตั้งคนที่สามขานทวนเมื่อกรรมการประจำหน่วยเลือกตั้งคนที่สอง ได้วินิจฉัยบัตรเลือกตั้งและอ่านให้ได้ความว่า “ดี” และขานหมายเลขของผู้สมัครที่ได้คะแนน หรืออ่านให้ได้ความว่า “เสีย” หรืออ่านให้ได้ความว่า “ไม่เลือกผู้สมัครผู้ใด” แล้วจึงขีดคะแนนลงในแบบขีดคะแนน โดยให้บุคคลทั่วไปที่อยู่ในบริเวณที่เลือกตั้งเห็นการขีดคะแนนได้อย่างชัดเจน

สำหรับการขีดคะแนนในแบบขีดคะแนน ให้ใช้วิธีขีดหนึ่งต่อหนึ่งคะแนน แต่เมื่อถึงขีดที่ห้า ให้ขีดขวางทับเส้นสี่ขีดแรก และวงกลมหรือวงรีล้อมรอบ เช่น ดังรูป  หรือ  หรือ  เป็นต้น เพื่อสะดวกแก่การนับคะแนนและให้ทำเช่นนี้เรื่อยไปทุกห้าขีด

(๔) กรรมการประจำหน่วยเลือกตั้งคนที่สี่รับบัตรเลือกตั้งจากกรรมการประจำหน่วยเลือกตั้งคนที่สองแล้วให้เจาะมุมบัตรเลือกตั้งที่วินิจฉัยและอ่านคะแนนแล้ว และพับบัตรใส่ลงในภาชนะที่เตรียมไว้ โดยแยกเป็นภาชนะใส่บัตรดีหนึ่งใบ ใส่บัตรที่ไม่เลือกผู้สมัครผู้ใดหนึ่งใบ และใส่บัตรเสียหนึ่งใบ

หากมีกรรมการประจำหน่วยเลือกตั้งที่เหลือให้มีหน้าที่ช่วยเหลืออำนวยความสะดวก และคอยสับเปลี่ยนในการปฏิบัติหน้าที่กับกรรมการประจำหน่วยเลือกตั้งที่ปฏิบัติหน้าที่อยู่

ข้อ ๑๕๖ บัตรเลือกตั้งที่มีลักษณะดังต่อไปนี้ ให้ถือว่าเป็นบัตรเสียและไม่ให้นับเป็นคะแนน

(๑) บัตรปลอม

(๒) บัตรที่มีการทำเครื่องหมายเพื่อเป็นที่สังเกตหรือเขียนข้อความใด ๆ ลงในบัตรเลือกตั้ง นอกจากเครื่องหมายในการลงคะแนน เว้นแต่เป็นการกระทำโดยชอบด้วยกฎหมายของเจ้าพนักงานผู้ดำเนินการเลือกตั้ง

(๓) บัตรที่มีได้ทำเครื่องหมายลงคะแนน

(๔) บัตรที่ทำเครื่องหมายลงคะแนนให้แก่ผู้สมัครเกินจำนวนหนึ่งคน

(๕) บัตรที่ไม่อาจทราบได้ว่าลงคะแนนให้แก่ผู้สมัครใด เว้นแต่เป็นการลงคะแนน “ไม่เลือกผู้สมัครผู้ใด”

(๖) บัตรที่ได้ทำเครื่องหมายลงคะแนนให้แก่ผู้สมัคร แล้วทำเครื่องหมายในช่องทำเครื่องหมาย “ไม่เลือกผู้สมัครผู้ใด”

(๗) บัตรที่ทำเครื่องหมายอื่นนอกจากเครื่องหมายกากบาท

(๘) บัตรที่ได้ทำเครื่องหมายลงคะแนนให้แก่ผู้สมัคร แล้วทำเครื่องหมายในช่องที่ไม่มีผู้สมัคร

(๙) บัตรที่ทำเครื่องหมายในช่องไม่มีผู้สมัคร หรือผู้สมัครที่ถูกถอนชื่อออกจากประกาศรายชื่อผู้สมัคร

(๑๐) บัตรที่ทำเครื่องหมายลงคะแนนให้กับผู้สมัครใน “ช่องทำเครื่องหมาย” เกินกว่าหนึ่งเครื่องหมาย

(๑๑) บัตรที่ทำเครื่องหมายนอก “ช่องทำเครื่องหมาย”

(๑๒) บัตรที่มีใช้บัตรซึ่งกรรมการประจำหน่วยเลือกตั้งมอบให้

(๑๓) บัตรเสียตามมาตรา ๑๑๔ แห่งพระราชบัญญัติประกอบรัฐธรรมนูญว่าด้วยการเลือกตั้งสมาชิกสภาผู้แทนราษฎร

ให้คณะกรรมการประจำหน่วยเลือกตั้งสลักหลังในบัตรตามข้อนี้ว่า “เสีย” พร้อมทั้งระบุเหตุผลว่าเป็นบัตรเสียตามความในข้อใดและลงลายมือชื่อกำกับไว้ไม่น้อยกว่าสองคน เว้นแต่เป็นกรณีตาม (๑๓) ให้จัดทำบันทึกเหตุแห่งการเป็นบัตรเสียไว้เป็นหลักฐานแทนการสลักหลัง

ข้อ ๑๕๗ ในระหว่างการนับคะแนน ถ้าผู้แทนพรรคการเมืองที่ส่งผู้สมัครรับเลือกตั้งหรือผู้แทนองค์การเอกชน หรือผู้มีสิทธิเลือกตั้งเห็นว่าการนับคะแนนในหน่วยเลือกตั้งนั้นไม่ถูกต้อง ให้นำความในข้อ ๔๑ และข้อ ๑๕๐ มาใช้บังคับโดยอนุโลม

ข้อ ๑๕๘ เมื่อเสร็จสิ้นการนับคะแนน ให้กรรมการประจำหน่วยเลือกตั้งตรวจสอบความถูกต้องของการนับคะแนน โดยให้นับจำนวนบัตรเลือกตั้งที่ลงคะแนนให้แก่ผู้สมัครรวมกับจำนวนบัตรไม่เลือกผู้สมัครผู้ใดและจำนวนบัตรเสียว่าตรงกับจำนวนผู้มาแสดงตนใช้สิทธิเลือกตั้งตามบัญชีรายชื่อผู้มีสิทธิเลือกตั้งหรือไม่

ในกรณีปรากฏผลคะแนนตรงกันกับจำนวนผู้มาใช้สิทธิเลือกตั้ง ให้ดำเนินการนำบัตรเลือกตั้งที่ลงคะแนนให้แก่ผู้สมัคร บัตรไม่เลือกผู้สมัครผู้ใด และบัตรเสียแยกใส่ถุงวัสดุใส (ถุงชั้นใน) พร้อมเขียนจำนวนบัตรเลือกตั้งที่บรรจุอยู่ในถุงวัสดุใส และรายงานผลการนับคะแนนต่อคณะกรรมการเลือกตั้งประจำเขตเลือกตั้งโดยเร็ว สำหรับแบบขีดคะแนนให้กรรมการประจำหน่วยเลือกตั้งลงลายมือชื่อไว้เป็นหลักฐาน

กรณีจำนวนผู้มาใช้สิทธิเลือกตั้งไม่ตรงกับจำนวนบัตรเลือกตั้งที่ใช้ลงคะแนน ได้แก่ บัตรเลือกตั้งที่ลงคะแนนให้แก่ผู้สมัคร บัตรไม่เลือกผู้สมัครผู้ใด และบัตรเสีย ให้กรรมการประจำหน่วยเลือกตั้งดำเนินการตรวจสอบ ถ้าผลการนับคะแนนยังไม่ตรงกับจำนวนผู้มาใช้สิทธิเลือกตั้งตามบัญชีรายชื่อผู้มีสิทธิเลือกตั้งอีกให้รายงานคณะกรรมการพร้อมเหตุผลของการนับคะแนนที่ไม่ตรงกับจำนวนผู้มาใช้สิทธิเลือกตั้ง เพื่อพิจารณาสั่งให้มีการนับคะแนนใหม่ หรือสั่งให้ออกเสียงลงคะแนนใหม่ในหน่วยเลือกตั้งนั้น พร้อมทั้งแจ้งให้คณะกรรมการการเลือกตั้งประจำเขตเลือกตั้งทราบ และนำส่งหีบบัตรเลือกตั้งพร้อมวัสดุอุปกรณ์การเลือกตั้งแก่คณะกรรมการการเลือกตั้งประจำเขตเลือกตั้ง หรือผู้ซึ่งคณะกรรมการการเลือกตั้งประจำเขตเลือกตั้งมอบหมาย

เมื่อคณะกรรมการได้รับรายงานตามวรรคสามแล้วให้พิจารณาโดยเร็ว

ข้อ ๑๕๙ เมื่อได้ดำเนินการตามข้อ ๑๕๘ แล้วให้คณะกรรมการประจำหน่วยเลือกตั้งจัดทำรายงานผลการนับคะแนนเลือกตั้ง (ส.ส. ๕/๑๘) จำนวนสามชุด แล้วดำเนินการ ดังนี้

(๑) ปิดไว้ ณ ที่เลือกตั้ง

(๒) ใส่ในถุงวัสดุใส (ถุงชั้นนอก) ซึ่งบรรจุถุงบัตรเลือกตั้งที่นับเป็นคะแนนแล้ว

(๓) ส่งให้คณะกรรมการการเลือกตั้งประจำเขตเลือกตั้งหรือผู้ที่คณะกรรมการการเลือกตั้งประจำเขตเลือกตั้งมอบหมาย

เมื่อได้ดำเนินการตามวรรคหนึ่งแล้วให้ประธานกรรมการประจำหน่วยเลือกตั้งหรือกรรมการประจำหน่วยเลือกตั้งที่ได้รับมอบหมายรายงานผลการนับคะแนนเลือกตั้งอย่างไม่เป็นทางการผ่านแอปพลิเคชัน รายงานผลอย่างไม่เป็นทางการ

ข้อ ๑๖๐ ให้คณะกรรมการประจำหน่วยเลือกตั้งบันทึกข้อมูลจำนวนบัตรเลือกตั้งที่ลงคะแนนให้แก่ผู้มีสิทธิเลือกตั้ง บัตรไม่เลือกผู้สมัครผู้ใด และบัตรเสีย ลำดับที่ของหน่วยเลือกตั้ง ที่เลือกตั้งลงในแบบบันทึกข้อมูลจำนวนบัตรเลือกตั้ง (ส.ส. ๕/๑๒)

เมื่อได้ดำเนินการตามวรรคแรกแล้ว ให้คณะกรรมการประจำหน่วยเลือกตั้งจัดเก็บเอกสาร และสิ่งของต่าง ๆ ไว้ในถุงวัสดุใส (ถุงชั้นนอก) ดังนี้

- (๑) ถุงวัสดุใส (ถุงชั้นใน) ซึ่งบรรจุบัตรเลือกตั้งที่ผ่านการนับคะแนนแล้ว
- (๒) แบบขีดคะแนนที่ได้ใช้ในการขีดคะแนนทั้งหมด (ส.ส. ๕/๑๑)
- (๓) รายงานผลการนับคะแนนเลือกตั้ง (ส.ส. ๕/๑๘)
- (๔) แบบข้อมูลจำนวนบัตรเลือกตั้ง (ส.ส. ๕/๑๒) ใส่ในถุงวัสดุใส (ถุงชั้นนอก) ในลักษณะที่มองเห็นได้ว่าเป็นถุงวัสดุใสของหน่วยเลือกตั้งใด

ข้อ ๑๖๑ เมื่อได้ดำเนินการตามข้อ ๑๖๐ แล้ว ให้คณะกรรมการประจำหน่วยเลือกตั้งดำเนินการ ดังนี้

(๑) ทำการปิดถุงวัสดุใส (ถุงชั้นนอก) ด้วยสายรัดเพื่อป้องกันการเปิดถุงวัสดุใส แล้วนำใส่ในหีบบัตรเลือกตั้ง

(๒) ปิดหีบบัตรเลือกตั้งพร้อมใส่สายรัดหรืออุปกรณ์อื่นแทนสายรัด ปิดเทปกาวรอยต่อรอบหีบบัตรเลือกตั้ง หากใช้หีบบัตรพลาสติกไม่ต้องปิดเทปกาวรอยต่อรอบหีบบัตรเลือกตั้ง

(๓) ลงลายมือชื่อบนสายรัด

ข้อ ๑๖๒ ให้คณะกรรมการประจำหน่วยเลือกตั้งไม่น้อยกว่าสามคน และเจ้าหน้าที่รักษาความปลอดภัยดำเนินการนำส่งสิ่งของคืนให้แก่คณะกรรมการการเลือกตั้งประจำเขตเลือกตั้งหรือผู้ที่คณะกรรมการการเลือกตั้งประจำเขตเลือกตั้งมอบหมาย ดังนี้

(๑) หีบบัตรเลือกตั้ง ตามข้อ ๑๖๑

(๒) คูหาออกเสียงลงคะแนน

(๓) เอกสารสำคัญประกอบด้วย

(๓.๑) บัญชีรายชื่อผู้มีสิทธิเลือกตั้ง (ส.ส. ๑/๓) ชุดที่ใช้ตรวจสอบและหมายเหตุการออกเสียงลงคะแนน

(๓.๒) บัตรเลือกตั้งที่เหลือทั้งหมดและต้นขั้วบัตรเลือกตั้ง

(๓.๓) รายงานผลการนับคะแนนเลือกตั้ง (ส.ส. ๕/๑๘)

(๓.๔) สมุดแบบพิมพ์ประจำหน่วยเลือกตั้ง

(๔) วัสดุอุปกรณ์เกี่ยวกับการเลือกตั้ง

(๕) ป้ายประกาศและเอกสารที่เกี่ยวข้อง

ข้อ ๑๖๓ เมื่อคณะกรรมการการเลือกตั้งประจำเขตเลือกตั้งหรือผู้ที่คณะกรรมการการเลือกตั้งประจำเขตเลือกตั้งมอบหมาย ได้รับสั่งของตามข้อ ๑๖๒ จากคณะกรรมการประจำหน่วยเลือกตั้งแล้ว ให้คณะกรรมการการเลือกตั้งประจำเขตเลือกตั้งหรือผู้ที่คณะกรรมการการเลือกตั้งประจำเขตเลือกตั้งมอบหมายดำเนินการ ดังนี้

(๑) ตรวจสอบหีบบัตรเลือกตั้ง คูหาออกเสียงลงคะแนนทั้งหมด สิ่งของและวัสดุอุปกรณ์ที่เกี่ยวข้องกับการเลือกตั้ง แล้วนำไปเก็บรักษาไว้ในที่ปลอดภัยตามที่คณะกรรมการการเลือกตั้งประจำเขตเลือกตั้งกำหนด

(๒) ดำเนินการรวมผลคะแนนเลือกตั้งของหน่วยเลือกตั้งทุกหน่วยที่อยู่ในความรับผิดชอบ ตามแบบ ส.ส. ๖/๑

ข้อ ๑๖๔ ให้บุคคลหรือคณะบุคคลที่คณะกรรมการการเลือกตั้งประจำเขตเลือกตั้งแต่งตั้ง ดำเนินการยุบรวมหีบบัตรเลือกตั้ง ดังนี้

(๑) เปิดหีบบัตรเลือกตั้งแล้วบรรจุลงในใส่บัตรเลือกตั้งรวมไว้ในหีบบัตรเลือกตั้งหีบใดหีบหนึ่งจนเต็ม แล้วทำการปิดหีบบัตรเลือกตั้ง ใส่สายรัดหรืออุปกรณ์อื่นแทนสายรัดแล้ว ให้บุคคลหรือคณะบุคคลที่คณะกรรมการการเลือกตั้งประจำเขตเลือกตั้งแต่งตั้งลงลายมือชื่อบนสายรัด ทั้งนี้ ให้ดำเนินการบรรจุลงในใส่บัตรเลือกตั้งดังกล่าวไว้ในหีบบัตรเลือกตั้งใบอื่นจนครบทุกถุง

(๒) ให้จัดทำบัญชีข้อมูลของหน่วยเลือกตั้งสำหรับบัตรเลือกตั้งแบบแบ่งเขตเลือกตั้งที่อยู่ในหีบบัตรเลือกตั้ง (ส.ส. ๕/๑๙) จำนวนสามชุด โดยชุดที่หนึ่งปิดไว้ที่หีบบัตรเลือกตั้ง ชุดที่สองเก็บไว้เป็นหลักฐาน และชุดที่สามส่งมอบให้คณะกรรมการการเลือกตั้งประจำเขตเลือกตั้ง

(๓) นำหีบบัตรเลือกตั้งที่ยุบรวมหีบบัตรเลือกตั้งแล้ว ให้เก็บรักษา ณ สถานที่ที่คณะกรรมการการเลือกตั้งประจำเขตเลือกตั้งกำหนด

(๔) จัดทำรายงานการส่งหีบบัตรเลือกตั้ง เอกสาร และวัสดุอุปกรณ์การเลือกตั้ง (ส.ส. ๕/๒๐) เพื่อส่งมอบพร้อมบัญชีข้อมูลบัตรเลือกตั้ง (ส.ส. ๕/๑๙) ให้ผู้อำนวยการการเลือกตั้งประจำจังหวัด

ข้อ ๑๖๕ ในกรณีการนับคะแนน ณ ที่เลือกตั้งใดไม่สามารถกระทำได้หรือไม่สามารถนับคะแนนได้จนเสร็จสิ้น อันเนื่องมาจากเกิดเหตุจลาจล อุทกภัย อัคคีภัย เหตุสุดวิสัย หรือเหตุจำเป็นอย่างอื่น หรือความจำเป็นตามสภาพที่อาจมีผลต่อความปลอดภัย หากยังไม่ได้นับคะแนนให้คณะกรรมการประจำหน่วยเลือกตั้งดำเนินการ ดังนี้

(๑) ประกาศงดการนับคะแนนสำหรับหน่วยเลือกตั้งนั้น (ส.ส. ๕/๑๓) จำนวนสามชุด เพื่อปิดประกาศไว้ ณ ที่เลือกตั้งหนึ่งชุด ส่งให้คณะกรรมการการเลือกตั้งประจำเขตเลือกตั้งหนึ่งชุด และเก็บไว้เป็นหลักฐานหนึ่งชุด

(๒) จัดเก็บรักษาบัตรเลือกตั้ง หีบบัตรเลือกตั้ง และเอกสารเกี่ยวกับการเลือกตั้งไว้ในที่ปลอดภัยตามที่คณะกรรมการการเลือกตั้งประจำเขตเลือกตั้งกำหนด

(๓) บันทึกสาเหตุและการดำเนินการไว้ในรายงานเหตุการณ์ประจำที่เลือกตั้ง

กรณีนับคะแนนไปแล้วบางส่วนและเกิดเหตุการณ์ตามวรรคหนึ่ง ให้คณะกรรมการประจำหน่วยเลือกตั้งดำเนินการ ดังนี้

(๑) ประกาศงดการนับคะแนนสำหรับหน่วยเลือกตั้งนั้น (ส.ส. ๕/๑๓) จำนวนสามชุด เพื่อปิดประกาศไว้ ณ ที่เลือกตั้งหนึ่งชุด ส่งให้คณะกรรมการการเลือกตั้งประจำเขตเลือกตั้งหนึ่งชุด และเก็บไว้เป็นหลักฐานหนึ่งชุด

(๒) จัดเก็บบัตรเลือกตั้งที่ผ่านการวินิจฉัยแล้ว และบัตรเลือกตั้งที่ยังไม่ได้ผ่านการวินิจฉัยไว้ในถุงวัสดุใสอย่างละหนึ่งใบ แล้วนำไปจัดเก็บไว้ในหีบบัตรเลือกตั้ง

(๓) ปิดหีบบัตรเลือกตั้งใส่สายรัดหรืออุปกรณ์อื่นแทนสายรัดหรือกระทำการด้วยวิธีการอื่นใดที่สามารถป้องกันมิให้เปิดหีบบัตรเลือกตั้งได้

(๔) จัดเก็บรักษาหีบบัตรเลือกตั้งตาม (๓) และเอกสารเกี่ยวกับการเลือกตั้งไว้ในที่ปลอดภัยตามที่คณะกรรมการการเลือกตั้งประจำเขตเลือกตั้งกำหนด

(๕) บันทึกสาเหตุและการดำเนินการไว้ในรายงานเหตุการณ์ประจำที่เลือกตั้ง

เมื่อดำเนินการประกาศงดการนับคะแนนแล้วให้ประธานกรรมการประจำหน่วยเลือกตั้งหรือกรรมการประจำหน่วยเลือกตั้งที่ได้รับมอบหมายรายงานการงดนับคะแนนผ่านแอปพลิเคชันรายงานผลอย่างไม่เป็นทางการ

ข้อ ๑๖๖ เมื่อได้ดำเนินการตามข้อ ๑๖๕ แล้ว ให้คณะกรรมการประจำหน่วยเลือกตั้งรายงานต่อคณะกรรมการการเลือกตั้งประจำเขตเลือกตั้งเพื่อกำหนดวัน เวลา และสถานที่นับคะแนนต่อไปโดยเร็ว และรายงานผู้อำนวยการการเลือกตั้งประจำจังหวัดและคณะกรรมการทราบโดยเร็ว ในกรณีมีเหตุอันสมควรคณะกรรมการจะเปลี่ยนแปลงกำหนดวัน เวลา และสถานที่ที่คณะกรรมการการเลือกตั้งประจำเขตเลือกตั้งกำหนดไว้ก็ได้

เมื่อคณะกรรมการการเลือกตั้งประจำเขตเลือกตั้งได้รับรายงานตามวรรคหนึ่งแล้วพบว่า มีบัตรเลือกตั้งที่ได้มีการออกเสียงลงคะแนนแล้วชำรุดหรือสูญหาย ให้รายงานคณะกรรมการเพื่อพิจารณาสั่งให้มีการออกเสียงลงคะแนนใหม่ในหน่วยเลือกตั้งนั้น

ข้อ ๑๖๗ ในกรณีการรายงานผลการเลือกตั้งในหน่วยเลือกตั้งใดหรือสถานที่นับคะแนนใด ไม่อาจกระทำได้ เนื่องจากมีข้อจำกัดหรือมีเหตุสุดวิสัยอื่นใด ให้ประธานกรรมการประจำหน่วยเลือกตั้ง หรือกรรมการประจำหน่วยเลือกตั้งที่ได้รับมอบหมายหรือประธานกรรมการนับคะแนนบัตรเลือกตั้ง หรือกรรมการนับคะแนนบัตรเลือกตั้งที่ได้รับมอบหมายรายงานผลทันทีภายหลังจากเหตุข้อจำกัด หรือเหตุสุดวิสัยอื่นใดสิ้นสุดลง

ส่วนที่ ๒

การรายงานผลอย่างไม่เป็นทางการ

ข้อ ๑๖๘ ให้สำนักงานจัดให้มีแอปพลิเคชันรายงานผลอย่างไม่เป็นทางการเพื่อใช้งานบนโทรศัพท์เคลื่อนที่แบบสมาร์ตโฟนหรือแท็บเล็ต

ข้อ ๑๖๙ เมื่อสำนักงานได้รับรายงานผลการเลือกตั้งตามข้อ ๑๕๙ แล้ว ให้จัดให้มีการแสดงผลการเลือกตั้งอย่างไม่เป็นทางการต่อสาธารณะ โดยให้แสดงผลไม่เกินร้อยละเก้าสิบห้า ของจำนวนหน่วยเลือกตั้งทั้งหมด

ข้อ ๑๗๐ ให้ผู้อำนวยการการเลือกตั้งประจำเขตเลือกตั้งและคณะกรรมการการเลือกตั้งประจำเขตเลือกตั้ง มีหน้าที่กำกับดูแล ควบคุม ติดตามตรวจสอบการรายงานข้อมูลและผลการเลือกตั้งอย่างไม่เป็นทางการในเขตเลือกตั้งให้เป็นไปด้วยความรวดเร็วครบถ้วนถูกต้องตามที่สำนักงานกำหนด

ข้อ ๑๗๑ ให้สำนักงานมีหน้าที่กำกับดูแล ควบคุม ติดตามการรายงานข้อมูลและผลการเลือกตั้งอย่างไม่เป็นทางการ และการแสดงผลการเลือกตั้งอย่างไม่เป็นทางการต่อสาธารณะให้เป็นไปด้วยความเรียบร้อย และประชาชนทั่วไปสามารถเข้าถึงข้อมูลและผลการเลือกตั้งได้

หมวด ๗

การออกเสียงลงคะแนนก่อนวันเลือกตั้ง

ข้อ ๑๗๒ การใช้สิทธิออกเสียงลงคะแนนก่อนวันเลือกตั้งให้คณะกรรมการประกาศกำหนดวันลงคะแนนหนึ่งวัน และต้องเป็นวันเดียวกันทุกแห่งและระยะเวลาการลงคะแนนเป็นผู้มีสิทธิเลือกตั้งก่อนวันเลือกตั้ง โดยวันสุดท้ายของการลงคะแนนต้องก่อนวันเลือกตั้งไม่น้อยกว่าสามสิบวัน

การลงคะแนนเป็นผู้มีสิทธิเลือกตั้งก่อนวันเลือกตั้ง ให้ยื่นคำขอลงทะเบียนต่อนายทะเบียนอำเภอ หรือนายทะเบียนท้องถิ่นด้วยวิธีการใดวิธีการหนึ่ง ดังต่อไปนี้

(๑) ยื่นคำขอเป็นรายบุคคลตามแบบ ส.ส. ๑/๑๔ หรือ ส.ส. ๑/๑๕ แล้วแต่กรณี หรือทำเป็นหนังสือซึ่งอย่างน้อยต้องมีรายการชื่อตัว ชื่อสกุล เลขประจำตัวประชาชน ที่อยู่ตามหลักฐานทะเบียนบ้าน สถานที่ และเขตเลือกตั้งที่จะใช้สิทธิออกเสียงลงคะแนนก่อนวันเลือกตั้งในเขตเลือกตั้ง โดยผู้มีสิทธิเลือกตั้งอาจยื่นคำขอด้วยตนเองหรือทำหนังสือมอบหมายให้ผู้มีสิทธิเลือกตั้งอื่นดำเนินการแทน

(๒) ยื่นคำขอเป็นคณะบุคคลตามแบบ ส.ส. ๑/๑๔ หรือ ส.ส. ๑/๑๕ แล้วแต่กรณี ผู้มีสิทธิเลือกตั้งสามารถมอบหมายให้ผู้มีสิทธิเลือกตั้งผู้ใดเป็นผู้แทน

(๓) ยื่นคำขอตาม (๑) (๒) อาจยื่นทางไปรษณีย์ก็ได้ โดยให้ถือวันประทับตราไปรษณีย์เป็นสำคัญ

(๔) ยื่นคำขอทางเครือข่ายอินเทอร์เน็ตที่คณะกรรมการหรือผู้ที่คณะกรรมการมอบหมายได้จัดทำขึ้นสำหรับการแจ้งความประสงค์ลงทะเบียนเป็นผู้มีสิทธิเลือกตั้งก่อนวันเลือกตั้ง

ในกรณียื่นคำขอลงทะเบียนโดยมอบหมายให้ผู้มีสิทธิเลือกตั้งอื่นเป็นผู้แทน หรือยื่นคำขอเป็นคณะบุคคล หรือยื่นคำขอทางไปรษณีย์ ให้แนบสำเนาบัตรประจำตัวประชาชนหรือสำเนาบัตรที่มีรูปถ่ายซึ่งทางราชการออกให้และมีเลขประจำตัวประชาชนของผู้ขอใช้สิทธิออกเสียงลงคะแนน โดยชี้แจงเหตุผลความจำเป็นและแสดงหลักฐานว่าไม่อาจไปใช้สิทธิออกเสียงลงคะแนนในวันเลือกตั้งได้ โดยให้รับรองสำเนาเอกสารดังกล่าว

ข้อ ๑๗๓ ในกรณีที่ผู้มีสิทธิเลือกตั้งได้รับคำสั่งแต่งตั้งให้เป็นเจ้าพนักงานผู้ดำเนินการเลือกตั้งตามข้อ ๒๖ ข้อ ๓๕ หรือให้ปฏิบัติหน้าที่เกี่ยวกับการเลือกตั้งภายหลังสิ้นสุดระยะเวลาการลงทะเบียนตามข้อ ๑๗๒ หากประสงค์จะใช้สิทธิเลือกตั้งก่อนวันเลือกตั้งในเขตเลือกตั้งหรือนอกเขตเลือกตั้งสามารถดำเนินการลงทะเบียนเป็นผู้มีสิทธิเลือกตั้งก่อนวันเลือกตั้งไม่น้อยกว่าสิบห้าวัน โดยยื่นคำขอต่อ นายทะเบียนอำเภอหรือนายทะเบียนท้องถิ่น ดังนี้

(๑) กรณีขอใช้สิทธิออกเสียงลงคะแนนก่อนวันเลือกตั้งในเขตเลือกตั้ง ให้ยื่นคำขอตามแบบ ส.ส. ๑/๑๔ ด้วยตนเอง หรือมอบหมายให้ผู้มีสิทธิเลือกตั้งอื่นเป็นผู้แทน หรือยื่นคำขอเป็นคณะบุคคล พร้อมแนบสำเนาคำสั่งแต่งตั้งและสำเนาบัตรประจำตัวประชาชนหรือสำเนาบัตรที่มีรูปถ่ายซึ่งทางราชการออกให้และมีเลขประจำตัวประชาชน โดยให้รับรองเอกสารดังกล่าว เมื่อนายทะเบียนอำเภอหรือนายทะเบียนท้องถิ่นได้รับคำขอลงทะเบียนแล้ว ให้บันทึกคำว่า “ใช้สิทธิก่อนวันเลือกตั้งในเขต” ในช่องหมายเหตุในรายการของผู้นั้นในบัญชีรายชื่อผู้มีสิทธิเลือกตั้ง (ส.ส. ๑/๓) พร้อมทั้งออกแบบตอบรับให้แก่ผู้ลงทะเบียน

(๒) กรณีขอใช้สิทธิออกเสียงลงคะแนนก่อนวันเลือกตั้งนอกเขตเลือกตั้ง ให้ยื่นคำขอตามแบบ ส.ส. ๑/๑๕ ด้วยตนเอง หรือมอบหมายให้ผู้มีสิทธิเลือกตั้งอื่นเป็นผู้แทน หรือยื่นคำขอเป็นคณะบุคคล พร้อมแนบสำเนาคำสั่งแต่งตั้งและสำเนาบัตรประจำตัวประชาชนหรือสำเนาบัตรที่มีรูปถ่ายซึ่งทางราชการออกให้และมีเลขประจำตัวประชาชน โดยให้รับรองเอกสารดังกล่าวและนำไปยื่นต่อ นายทะเบียนอำเภอหรือนายทะเบียนท้องถิ่นในเขตเลือกตั้งที่ตนมีสิทธิเลือกตั้งหรือเขตเลือกตั้งที่ประสงค์จะขอใช้สิทธิออกเสียงลงคะแนนนอกเขตเลือกตั้ง

กรณีขอใช้สิทธิออกเสียงลงคะแนนนอกเขตเลือกตั้งตาม (๒) หากเป็นการยื่นคำขอลงทะเบียนต่อ นายทะเบียนอำเภอหรือนายทะเบียนท้องถิ่นในเขตเลือกตั้งที่ตนมีสิทธิเลือกตั้ง ให้บันทึกคำว่า “ใช้สิทธิที่เขตเลือกตั้งที่ .. จังหวัด ..” พร้อมทั้งออกแบบตอบรับให้แก่ผู้ลงทะเบียน และให้แจ้งไปยัง

นายทะเบียนอำเภอหรือนายทะเบียนท้องถิ่นที่ขอใช้สิทธิออกเสียงลงคะแนนนอกเขตเลือกตั้ง เพื่อดำเนินการเพิ่มชื่อผู้ลงทะเบียนในบัญชีรายชื่อผู้มีสิทธิเลือกตั้งนอกเขตเลือกตั้ง (ส.ส. ๑/๔) ภายในสามวันนับแต่วันที่รับคำลงทะเบียน

กรณีขอใช้สิทธิออกเสียงลงคะแนนนอกเขตเลือกตั้งตาม (๒) หากเป็นการยื่นคำลงทะเบียน ต่อนายทะเบียนอำเภอหรือนายทะเบียนท้องถิ่นในเขตเลือกตั้งที่ตนประสงค์จะขอใช้สิทธิออกเสียงลงคะแนนนอกเขตเลือกตั้ง ให้เพิ่มชื่อผู้ลงทะเบียนในบัญชีรายชื่อผู้มีสิทธิเลือกตั้งนอกเขตเลือกตั้ง (ส.ส. ๑/๔) พร้อมทั้งออกแบบตอบรับให้แก่ผู้ลงทะเบียน และให้แจ้งไปยังนายทะเบียนอำเภอหรือนายทะเบียนท้องถิ่นในเขตเลือกตั้งที่ผู้นั้นมีสิทธิเลือกตั้ง เพื่อดำเนินการบันทึกคำว่า “ใช้สิทธิที่เขตเลือกตั้งที่ .. จังหวัด ..” ในบัญชีรายชื่อผู้มีสิทธิเลือกตั้ง (ส.ส. ๑/๓) ภายในสามวันนับแต่วันที่รับคำลงทะเบียน

ข้อ ๑๓๔ การยื่นคำลงทะเบียนทางเครือข่ายอินเทอร์เน็ตตามข้อ ๑๓๒ (๔) ให้ผู้มีสิทธิเลือกตั้ง ดำเนินการยื่นคำลงทะเบียนเองทางเว็บไซต์ที่คณะกรรมการประกาศกำหนด โดยมีวิธีการลงทะเบียน ดังนี้

(๑) เข้าสู่ระบบ บันทึกเลขประจำตัวประชาชน ชื่อตัว ชื่อสกุล วันเดือนปีเกิด หมายเลข หลังบัตรประจำตัวประชาชน เลขรหัสประจำบ้าน (๑๑ หลัก) และสถานที่ที่ประสงค์จะไปใช้สิทธิเลือกตั้ง ก่อนวันเลือกตั้งนอกเขตเลือกตั้ง เมื่อกรอกข้อมูลดังกล่าวถูกต้องครบถ้วนแล้วให้เลือกรายการลงทะเบียนขอใช้สิทธิเลือกตั้ง

(๒) เมื่อเลือกลงทะเบียนขอใช้สิทธิเลือกตั้งเรียบร้อยแล้ว ให้ตรวจสอบข้อมูลที่ปรากฏว่าถูกต้องหรือไม่ กรณีผู้ที่เคยลงทะเบียนแล้วถ้ามีความประสงค์จะขอเปลี่ยนแปลงสถานที่ลงคะแนนให้ระบุสถานที่ที่ประสงค์จะไปใช้สิทธิเลือกตั้ง หรือถ้าประสงค์จะขอยกเลิกการลงทะเบียนให้เลือกรายการขอยกเลิกการลงทะเบียนแล้วจึงเลือกบันทึกข้อมูล

(๓) เข้าสู่หน้าการยืนยันการบันทึกข้อมูล ให้ตรวจสอบว่าข้อมูลที่ปรากฏอยู่นั้นถูกต้องหรือไม่ หากถูกต้องครบถ้วนแล้วให้เลือกรายการยืนยันการบันทึกข้อมูล หรือถ้าประสงค์จะกลับไปแก้ไขข้อมูล ให้เลือกรายการกลับไปแก้ไขข้อมูล

(๔) เมื่อผู้ยื่นคำขอยืนยันการลงทะเบียนเสร็จสมบูรณ์แล้ว ระบบจะแสดงแบบตอบรับเป็นหลักฐานประกอบการลงทะเบียนเพื่อเก็บไว้เป็นหลักฐานประกอบการใช้สิทธิออกเสียงลงคะแนนนอกเขตเลือกตั้ง

ข้อ ๑๓๕ ผู้มีสิทธิเลือกตั้งที่ยื่นคำขอและนายทะเบียนตอบรับการลงทะเบียน หรือได้ลงทะเบียนตามข้อ ๑๓๒ แล้ว ให้หมดสิทธิลงคะแนนในหน่วยเลือกตั้งเดิมที่ตนมีสิทธิเลือกตั้ง จนกว่าจะได้ยื่นคำขอลงทะเบียนยกเลิกหรือเปลี่ยนแปลงต่อนายทะเบียนอำเภอหรือนายทะเบียนท้องถิ่นหรือผู้ที่ได้รับมอบหมายจากคณะกรรมการ โดยการลงทะเบียนเปลี่ยนแปลงให้ทำได้ครั้งเดียว ทั้งนี้ ต้องดำเนินการก่อนวันเลือกตั้งไม่น้อยกว่าสามสิบวัน

เมื่อนายทะเบียนอำเภอหรือนายทะเบียนท้องถิ่นตอบรับการลงทะเบียนหรือแจ้งการเปลี่ยนแปลงหรือขอยกเลิกตามวรรคหนึ่งแล้ว ให้บันทึกลงในฐานข้อมูลบัญชีรายชื่อผู้มีสิทธิเลือกตั้งของสำนักทะเบียนกลางแล้วแจ้งให้ผู้ลงทะเบียนนั้นทราบภายในสามวัน

ส่วนที่ ๑

การออกเสียงลงคะแนนก่อนวันเลือกตั้ง ณ ที่เลือกตั้งกลางในเขตเลือกตั้ง

ข้อ ๑๗๖ ผู้มีสิทธิเลือกตั้งที่ได้รับคำสั่งจากทางราชการให้ไปปฏิบัติหน้าที่นอกเขตเลือกตั้งที่ตนมีสิทธิเลือกตั้ง หากประสงค์จะใช้สิทธิเลือกตั้งก่อนวันเลือกตั้งในเขตเลือกตั้ง ให้ยื่นคำขอตามข้อ ๑๗๒ วรรคสอง

เมื่อนายทะเบียนอำเภอหรือนายทะเบียนท้องถิ่นหรือผู้ที่ได้รับมอบหมายจากคณะกรรมการได้รับคำขอลงทะเบียนใช้สิทธิออกเสียงลงคะแนนก่อนวันเลือกตั้งในเขตเลือกตั้งตามข้อ ๑๗๒ แล้วให้ตรวจสอบว่าข้อมูลที่ปรากฏอยู่นั้นถูกต้องหรือไม่และดำเนินการ ดังนี้

(๑) ถ้าเห็นว่ามีสิทธิออกเสียงลงคะแนนก่อนวันเลือกตั้งในเขตเลือกตั้ง ให้แจ้งผู้ยื่นคำขอลงทะเบียนทราบสถานที่ออกเสียงลงคะแนนในเขตเลือกตั้งตามแบบ ส.ส. ๑/๑๔ และให้บันทึกคำว่า “ใช้สิทธิก่อนวันเลือกตั้งในเขต” ในช่องหมายเหตุในรายการของผู้ยื่นคำขอลงทะเบียนใช้สิทธิผู้ผู้นั้นในบัญชีรายชื่อผู้มีสิทธิเลือกตั้ง (ส.ส. ๑/๓) และเมื่อสิ้นสุดระยะเวลาการรับแจ้งให้บันทึกจำนวนผู้ยื่นคำขอลงทะเบียนใช้สิทธิออกเสียงลงคะแนนก่อนวันเลือกตั้งในเขตเลือกตั้งไว้บนปกหน้าของบัญชีรายชื่อผู้มีสิทธิเลือกตั้งดังกล่าว

(๒) หากเห็นว่าไม่มีสิทธิออกเสียงลงคะแนนก่อนวันเลือกตั้งในเขตเลือกตั้ง ให้แจ้งผู้ยื่นคำขอลงทะเบียนทราบตามแบบ ส.ส. ๑/๑๔

ให้นำความในวรรคหนึ่งและวรรคสองมาใช้บังคับแก่บุคคลที่มีหลักฐานแสดงว่าในวันเลือกตั้งตนมีหน้าที่จะต้องไปปฏิบัติหน้าที่ ณ ที่อื่นใดนอกเขตเลือกตั้งที่ตนมีสิทธิเลือกตั้ง จนไม่สามารถใช้สิทธิเลือกตั้งในเขตเลือกตั้งที่ตนมีสิทธิเลือกตั้งได้ด้วยโดยอนุโลม

ข้อ ๑๗๗ ในกรณีที่ผู้มีสิทธิออกเสียงลงคะแนนก่อนวันเลือกตั้งตามข้อ ๑๗๖ ประสงค์จะใช้สิทธิออกเสียงลงคะแนนก่อนวันเลือกตั้ง ให้ไปแสดงตนและขอออกเสียงลงคะแนน ณ ที่เลือกตั้งกลางในเขตเลือกตั้งที่ตนมีสิทธิเลือกตั้งก่อนวันเลือกตั้งตามวัน เวลา ที่ระบุไว้ตามแบบ ส.ส. ๑/๑๔

ข้อ ๑๗๘ ลักษณะบัตรเลือกตั้ง หีบบัตรเลือกตั้ง และการดำเนินงานก่อนวันเลือกตั้งให้เป็นไปตามหมวด ๕ การดำเนินการเลือกตั้ง ส่วนที่ ๑ บัตรเลือกตั้ง ส่วนที่ ๒ หีบบัตรเลือกตั้ง และส่วนที่ ๓ การดำเนินงานก่อนวันเลือกตั้ง มาใช้บังคับกับการออกเสียงลงคะแนน ณ ที่เลือกตั้งกลางในเขตเลือกตั้งโดยอนุโลม ทั้งนี้ ให้คณะกรรมการการเลือกตั้งประจำเขตเลือกตั้งหรือผู้ที่คณะกรรมการการเลือกตั้งประจำเขตเลือกตั้งมอบหมายจัดหาหีบบัตรเลือกตั้งให้เพียงพอกับจำนวนผู้ขอใช้สิทธิออกเสียงลงคะแนน ณ ที่เลือกตั้งกลางในเขตเลือกตั้งของแต่ละเขตเลือกตั้ง

ข้อ ๑๗๙ ให้นำความในหมวด ๕ การดำเนินการเลือกตั้ง ส่วนที่ ๔ การดำเนินงานในวันเลือกตั้ง และส่วนที่ ๕ การออกเสียงลงคะแนน มาใช้บังคับกับการลงคะแนน ณ ที่เลือกตั้งกลางในเขตเลือกตั้ง โดยอนุโลม

ผู้ใดแสดงตนว่าเป็นผู้มีสิทธิออกเสียงลงคะแนน แต่กรรมการประจำที่เลือกตั้งกลางในเขตเลือกตั้ง ไม่พบการหมายเหตุในบัญชีรายชื่อผู้มีสิทธิเลือกตั้ง ให้แจ้งแก่ผู้นั้นว่า “ไม่มีสิทธิออกเสียงลงคะแนน” แต่ถ้าผู้นั้นยืนยันที่จะใช้สิทธิลงคะแนนโดยอ้างว่าได้ยื่นหลักฐานการลงทะเบียนตามข้อ ๑๗๓ หรือข้อ ๑๗๖ แล้วให้กรรมการประจำที่เลือกตั้งกลางในเขตเลือกตั้งตรวจสอบหลักฐานและให้คณะกรรมการประจำเขตเลือกตั้งกลางในเขตเลือกตั้งดำเนินการตามข้อ ๑๔๒ โดยอนุโลม

ข้อ ๑๘๐ เมื่อถึงกำหนดเวลาปิดการออกเสียงลงคะแนน ให้คณะกรรมการประจำที่เลือกตั้งกลางในเขตเลือกตั้งดำเนินการตามหมวด ๕ การดำเนินการเลือกตั้ง ส่วนที่ ๖ การดำเนินการหลังปิดการออกเสียงลงคะแนน โดยจัดทำประกาศรายการเกี่ยวกับจำนวนบัตรเลือกตั้งเมื่อเสร็จสิ้นการออกเสียงลงคะแนน (ส.ส. ๕/๗) จำนวนสามชุด สำหรับบัตรเลือกตั้งที่เหลือไม่เต็มเล่มให้ทำลายด้วยการใช้เหล็กแหลมเจาะทะลุกลางบัตรเลือกตั้งทุกฉบับพร้อมปกหน้าและปกหลัง ร้อยรูด้วยเชือกผูกรวมให้เป็นปึกเดียวกัน ทั้งนี้ บัตรเลือกตั้งที่เหลือเต็มเล่มไม่ต้องทำลาย หลังจากนั้นให้นำส่งหีบบัตรเลือกตั้งบัตรเลือกตั้งที่เหลือ พร้อมบัญชีรายชื่อผู้มีสิทธิเลือกตั้ง (ส.ส. ๑/๓) ชุดที่ใช้ตรวจสอบและหมายเหตุการออกเสียงลงคะแนนให้แก่คณะกรรมการการเลือกตั้งประจำเขตเลือกตั้งหรือผู้ที่คณะกรรมการการเลือกตั้งประจำเขตเลือกตั้งมอบหมาย เพื่อจัดเก็บรักษาไว้ในสถานที่ปลอดภัยเขตเลือกตั้งละหนึ่งแห่งตามที่คณะกรรมการการเลือกตั้งประจำเขตเลือกตั้งประกาศกำหนดไว้เป็นการล่วงหน้า

ให้คณะกรรมการการเลือกตั้งประจำเขตเลือกตั้งประกาศสถานที่เก็บรักษาหีบบัตรเลือกตั้งก่อนการนับคะแนน (ส.ส. ๕/๔) ตามวรรคหนึ่งไม่น้อยกว่าสิบวันนับถึงวันเลือกตั้ง และปิดประกาศ ณ สำนักงานคณะกรรมการการเลือกตั้งประจำจังหวัด สำนักงานคณะกรรมการการเลือกตั้งประจำเขตเลือกตั้ง ที่ว่าการอำเภอ และสถานที่เก็บรักษาโดยสถานที่ดังกล่าวต้องจัดให้มีเจ้าหน้าที่รักษาความปลอดภัยเฝ้าดูแลการเก็บรักษาจนกว่าจะมีการเบิกหีบบัตรเลือกตั้งดังกล่าวไปนับคะแนนในวันเลือกตั้ง

ข้อ ๑๘๑ หีบบัตรเลือกตั้งที่จัดส่งตามข้อ ๑๘๐ ต้องจัดให้มีการทำเครื่องหมายเพื่อป้องกันการเปิดหีบบัตรเลือกตั้งหรือการเปลี่ยนหีบบัตรเลือกตั้ง ให้คณะกรรมการประจำที่เลือกตั้งกลางในเขตเลือกตั้งลงลายมือชื่อบนหีบบัตรเลือกตั้งแล้วปิดทับลายมือชื่อทั้งหมดด้วยเทปกาวใสเพื่อป้องกันการเปลี่ยนหีบบัตรเลือกตั้ง

ส่วนที่ ๒

การออกเสียงลงคะแนนก่อนวันเลือกตั้ง ณ ที่เลือกตั้งกลางนอกเขตเลือกตั้ง

ข้อ ๑๘๒ ผู้มีสิทธิเลือกตั้งใดมีถิ่นที่อยู่ซึ่งอยู่นอกเขตเลือกตั้งที่ตนมีชื่ออยู่ในทะเบียนบ้าน หรือมีชื่ออยู่ในทะเบียนบ้านในเขตเลือกตั้งเป็นเวลาน้อยกว่าเก้าสิบวันนับถึงวันเลือกตั้ง หากประสงค์ จะขอใช้สิทธิออกเสียงลงคะแนนก่อนวันเลือกตั้งนอกเขตเลือกตั้ง ให้ยื่นคำขอลงทะเบียนต่อนายทะเบียนอำเภอ หรือนายทะเบียนท้องถิ่นตามข้อ ๑๗๒ วรรคสอง เพื่อขอใช้สิทธิออกเสียงลงคะแนนก่อนวันเลือกตั้ง นอกเขตเลือกตั้งที่ตนมีชื่ออยู่ในทะเบียนบ้านติดต่อกันครั้งสุดท้ายเป็นเวลาไม่น้อยกว่าเก้าสิบวัน

ข้อ ๑๘๓ เมื่อนายทะเบียนอำเภอหรือนายทะเบียนท้องถิ่นได้รับคำขอลงทะเบียนตามข้อ ๑๘๒ แล้ว ให้ตรวจสอบว่าผู้ยื่นคำขอนั้นเป็นผู้มีสิทธิเลือกตั้งหรือไม่ หากเป็นผู้มีสิทธิเลือกตั้งให้ดำเนินการ ดังนี้

(๑) ถ้าเห็นว่าผู้มีสิทธิออกเสียงลงคะแนนก่อนวันเลือกตั้งนอกเขตเลือกตั้ง ให้แจ้งผู้อำนวยการ ทะเบียนกลางหรือผู้ที่ได้รับมอบหมายจากผู้อำนวยการทะเบียนกลาง เพื่อให้หมายเหตุในช่องหมายเหตุ ของทะเบียนรายชื่อผู้มีสิทธิเลือกตั้งว่า “ใช้สิทธิที่เขตเลือกตั้งที่ .. จังหวัด ..” และปรับปรุง ฐานข้อมูลในการจัดทำบัญชีรายชื่อผู้มีสิทธิเลือกตั้ง

(๒) หากเห็นว่าไม่มีสิทธิออกเสียงลงคะแนนก่อนวันเลือกตั้งนอกเขตเลือกตั้ง ให้แจ้งผู้ยื่น คำขอลงทะเบียนทราบภายในสามวันตามแบบ ส.ส. ๑/๑๕

ข้อ ๑๘๔ ให้ผู้อำนวยการทะเบียนกลางหรือผู้ที่ได้รับมอบหมายจากผู้อำนวยการทะเบียนกลาง จัดพิมพ์บัญชีรายชื่อผู้มีสิทธิเลือกตั้งนอกเขตเลือกตั้ง (ส.ส. ๑/๔) จำนวนสองชุด ส่งให้คณะกรรมการ การเลือกตั้งประจำเขตเลือกตั้งหรือผู้ที่คณะกรรมการการเลือกตั้งประจำเขตเลือกตั้งมอบหมายก่อน วันออกเสียงลงคะแนนนอกเขตเลือกตั้งไม่น้อยกว่าสิบวัน เพื่อใช้ปิดประกาศหน้าที่เลือกตั้งกลางใน วันลงคะแนนหนึ่งชุด ไม่ต้องระบุเลขประจำตัวประชาชน และใช้ตรวจสอบการใช้สิทธิเลือกตั้งหนึ่งชุด

ข้อ ๑๘๕ ลักษณะบัตรเลือกตั้ง หีบบัตรเลือกตั้งและการดำเนินงานก่อนวันเลือกตั้งให้เป็นไป ตามหมวด ๕ การดำเนินการเลือกตั้ง ส่วนที่ ๑ บัตรเลือกตั้ง ส่วนที่ ๒ หีบบัตรเลือกตั้ง และส่วนที่ ๓ การดำเนินงานก่อนวันเลือกตั้ง มาใช้บังคับในการออกเสียงลงคะแนน ณ ที่เลือกตั้งกลางนอกเขตเลือกตั้ง โดยอนุโลม ทั้งนี้ ให้ผู้อำนวยการการเลือกตั้งประจำเขตเลือกตั้งจัดหาหีบบัตรเลือกตั้ง เพื่อใส่ซอง ใส่บัตรเลือกตั้งให้เพียงพอกับจำนวนผู้มาลงทะเบียนขอใช้สิทธิออกเสียงลงคะแนนนอกเขตเลือกตั้ง

ข้อ ๑๘๖ ให้นำความในหมวด ๕ การดำเนินการเลือกตั้ง ส่วนที่ ๔ การดำเนินการในวันเลือกตั้ง และส่วนที่ ๕ การออกเสียงลงคะแนน มาใช้บังคับกับการดำเนินงานในวันออกเสียงลงคะแนน ที่เลือกตั้งกลางนอกเขตเลือกตั้ง โดยอนุโลม

ข้อ ๑๘๗ เมื่อผู้มีสิทธิเลือกตั้งที่ได้แจ้งความประสงค์และปรากฏชื่อในบัญชีรายชื่อผู้มีสิทธิเลือกตั้ง นอกเขตเลือกตั้งตามข้อ ๑๘๔ มาแสดงตนขอใช้สิทธิเลือกตั้ง ให้กรรมการประจำที่เลือกตั้งกลาง นอกเขตเลือกตั้งผู้ทำหน้าที่ตรวจบัญชีรายชื่อผู้มีสิทธิเลือกตั้งตรวจสอบชื่อในบัญชีรายชื่อผู้มีสิทธิเลือกตั้ง นอกเขตเลือกตั้ง (ส.ส. ๑/๔) และบัตรที่ใช้แสดงตนแล้ว ให้ผู้มีสิทธิเลือกตั้งลงลายมือชื่อหรือพิมพ์ ลายนิ้วหัวแม่มือขวาในบัญชีรายชื่อผู้มีสิทธิเลือกตั้งไว้เป็นหลักฐานด้วย

ข้อ ๑๘๘ เมื่อผู้มีสิทธิเลือกตั้งได้ดำเนินการตามข้อ ๑๘๗ แล้ว ให้กรรมการประจำที่เลือกตั้งกลาง นอกเขตเลือกตั้งผู้ทำหน้าที่มอบบัตรเลือกตั้งจดลำดับที่ในบัญชีรายชื่อผู้มีสิทธิเลือกตั้งของผู้มีสิทธิ เลือกตั้งนอกเขตเลือกตั้งไว้ที่ต้นขั้วบัตรเลือกตั้ง พร้อมทั้งให้ผู้มีสิทธิเลือกตั้งลงลายมือชื่อหรือ พิมพ์ลายนิ้วมือไว้ที่ต้นขั้วบัตรเลือกตั้ง และกรรมการประจำที่เลือกตั้งกลางนอกเขตเลือกตั้งลงลายมือชื่อ ในต้นขั้วบัตรเลือกตั้งแล้วให้ลงรายการเกี่ยวกับจังหวัด เขตเลือกตั้ง และรหัสเขตเลือกตั้งของผู้มีสิทธิ เลือกตั้งลงบนซองใส่บัตรเลือกตั้ง (ส.ส. ๕/๒) ให้เรียบร้อย ก่อนส่งมอบบัตรเลือกตั้งพร้อมซองใส่ บัตรเลือกตั้งและหลักฐานแสดงตนให้แก่ผู้นั้นเพื่อไปออกเสียงลงคะแนน

ข้อ ๑๘๙ กรรมการประจำที่เลือกตั้งกลางนอกเขตเลือกตั้งผู้ทำหน้าที่ควบคุมคูหาออกเสียง ลงคะแนน ตรวจสอบว่าผู้มีสิทธิเลือกตั้งได้นำบัตรเลือกตั้งที่ออกเสียงลงคะแนนแล้วใส่ลงในซองใส่บัตรเลือกตั้ง (ส.ส. ๕/๒) และปิดผนึกเรียบร้อยหรือไม่ และให้มีหน้าที่ลงลายมือชื่อกำกับตรงรอยต่อผนึกของดังกล่าว และปิดทับรอยต่อผนึกของด้วยเทปกาวใสด้วย แล้วส่งคืนให้ผู้มีสิทธิเลือกตั้งนำซองใส่บัตรเลือกตั้ง (ส.ส. ๕/๒) ใส่ลงในหีบบัตรเลือกตั้ง ต่อหน้ากรรมการประจำที่เลือกตั้งกลางนอกเขตเลือกตั้งผู้ทำหน้าที่ ควบคุมหีบบัตรเลือกตั้ง

ข้อ ๑๙๐ ผู้ใดแสดงตนว่าเป็นผู้มีสิทธิออกเสียงลงคะแนนก่อนวันเลือกตั้งนอกเขตเลือกตั้ง แต่กรรมการประจำที่เลือกตั้งกลางนอกเขตเลือกตั้งไม่พบข้อมูลในบัญชีรายชื่อผู้มีสิทธิเลือกตั้ง นอกเขตเลือกตั้ง ให้แจ้งแก่ผู้นั้นว่า “ไม่มีสิทธิออกเสียงลงคะแนน” แต่ถ้าผู้นั้นยืนยันว่าตนมีสิทธิ ที่จะออกเสียงลงคะแนนโดยอ้างว่าได้ยื่นคำขอและนายทะเบียนตอบรับการลงทะเบียน ตามข้อ ๑๗๓ หรือข้อ ๑๘๓ แล้ว ให้คณะกรรมการประจำที่เลือกตั้งกลางนอกเขตเลือกตั้งตรวจสอบหลักฐาน การตอบรับการลงทะเบียนหรือหลักฐานการลงทะเบียนดังกล่าว และวินิจฉัยชี้ขาดว่าจะให้ผู้นั้นออกเสียง ลงคะแนนหรือไม่ ถ้าคณะกรรมการประจำที่เลือกตั้งกลางนอกเขตเลือกตั้งวินิจฉัยว่าเป็นผู้มีสิทธิออกเสียง ลงคะแนนก่อนวันเลือกตั้งนอกเขตเลือกตั้ง ให้ดำเนินการเพิ่มชื่อผู้นั้นลงในบัญชีรายชื่อผู้มีสิทธิเลือกตั้ง นอกเขตเลือกตั้ง (ส.ส. ๑/๔) ชุดที่ใช้ตรวจสอบและหมายเหตุการออกเสียงลงคะแนน เขียนชื่อจังหวัด เขตเลือกตั้ง และรหัสเขตเลือกตั้งลงบนซองใส่บัตรเลือกตั้ง (ส.ส. ๕/๒) แล้วมอบบัตรเลือกตั้ง

พร้อมของใส่บัตรเลือกตั้งและหลักฐานการแสดงตนให้แก่ผู้นั้นเพื่อไปออกเสียงลงคะแนน และให้บันทึก ลงในรายงานเหตุการณ์ประจำที่เลือกตั้งกลางนอกเขตเลือกตั้ง ในกรณีที่คณะกรรมการประจำที่เลือกตั้งกลาง นอกเขตเลือกตั้งวินิจฉัยว่าเป็นผู้ไม่มีชื่ออยู่ในบัญชีรายชื่อผู้มีสิทธิเลือกตั้งนอกเขตเลือกตั้ง ให้คณะกรรมการ ประจำที่เลือกตั้งกลางบันทึกคำวินิจฉัยลงในรายงานเหตุการณ์ประจำที่เลือกตั้งกลางนอกเขตเลือกตั้ง พร้อมทั้งแจ้งให้ผู้นั้นทราบถึงสาเหตุที่ไม่สามารถออกเสียงลงคะแนนได้

ให้คณะกรรมการการเลือกตั้งประจำเขตเลือกตั้งรายงานการเพิ่มชื่อตามวรรคหนึ่งไปยัง ผู้อำนวยการการเลือกตั้งประจำจังหวัด เพื่อให้แจ้งคณะกรรมการการเลือกตั้งประจำเขตเลือกตั้งที่ผู้นั้น มีชื่ออยู่ในบัญชีรายชื่อทราบและหมายเหตุสถานที่ที่ผู้นั้นไปใช้สิทธิเลือกตั้งในบัญชีรายชื่อผู้มีสิทธิเลือกตั้ง (ส.ส. ๑/๓)

ข้อ ๑๙๑ ให้นำความในหมวด ๕ การดำเนินการเลือกตั้ง ส่วนที่ ๖ การดำเนินการหลังปิด การออกเสียงลงคะแนน มาใช้บังคับกับการดำเนินการหลังปิดการออกเสียงลงคะแนนก่อนวันเลือกตั้ง ณ ที่เลือกตั้งกลางนอกเขตเลือกตั้ง โดยอนุโลม

ข้อ ๑๙๒ ให้คณะกรรมการประจำที่เลือกตั้งกลางนอกเขตเลือกตั้งเปิดหีบบัตรเลือกตั้งเพื่อนับ จำนวนของใส่บัตรเลือกตั้ง (ส.ส. ๕/๒) แล้วบรรจุในถุงพลาสติกใสและเขียนบัญชีจำนวนของใส่บัตรเลือกตั้ง ตามแบบ ส.ส. ๕/๓ และให้บริษัท ไปรษณีย์ไทย จำกัด หรือผู้แทนหน่วยงานหรือองค์กรที่คณะกรรมการ มอบหมายมารับของใส่บัตรเลือกตั้ง เพื่อส่งให้คณะกรรมการการเลือกตั้งประจำเขตเลือกตั้งตามที่ระบุไว้ หน้าของใส่บัตรเลือกตั้ง

ในการจัดส่งของใส่บัตรเลือกตั้งไปยังคณะกรรมการการเลือกตั้งประจำเขตเลือกตั้ง ให้ บริษัท ไปรษณีย์ไทย จำกัด หรือผู้แทนหน่วยงานหรือองค์กรที่คณะกรรมการมอบหมาย จัดส่งของใส่ บัตรเลือกตั้งเป็นชุด ชุดละห้าร้อยซองโดยประมาณ

ข้อ ๑๙๓ ให้คณะกรรมการนับคะแนนบัตรเลือกตั้งนอกเขตเลือกตั้งและนอกราชอาณาจักร แต่ละชุดที่คณะกรรมการการเลือกตั้งประจำเขตเลือกตั้งแต่งตั้งตามข้อ ๒๖ ดำเนินการรับและตรวจนับ จำนวนของใส่บัตรเลือกตั้งจาก บริษัท ไปรษณีย์ไทย จำกัด หรือผู้แทนหน่วยงานหรือองค์กร ที่คณะกรรมการมอบหมายตามข้อ ๑๙๒ ว่าตรงตามจำนวนที่ บริษัท ไปรษณีย์ไทย จำกัด หรือผู้แทนหน่วยงานหรือองค์กรที่คณะกรรมการมอบหมายแจ้งหรือไม่ พร้อมทั้งจัดทำบัญชีรับมอบ ของใส่บัตรเลือกตั้งตามแบบ ส.ส. ๕/๑๕

เมื่อตรวจสอบเรียบร้อยแล้วให้นำของใส่บัตรเลือกตั้งใส่หีบบัตรเลือกตั้งที่ได้จัดเตรียมไว้ และให้คณะกรรมการนับคะแนนบัตรเลือกตั้งนอกเขตเลือกตั้งและนอกราชอาณาจักรตามวรรคหนึ่ง ปิดหีบบัตรเลือกตั้ง ใส่สายรัดหรืออุปกรณ์อื่นแทนสายรัดลงลายมือชื่อบนสายรัด แล้วนำไปเก็บรักษาไว้ ณ ที่ปลอดภัยตามที่คณะกรรมการการเลือกตั้งประจำเขตเลือกตั้งกำหนด

ให้คณะกรรมการการเลือกตั้งประจำเขตเลือกตั้งประกาศสถานที่เก็บรักษาหีบบัตรเลือกตั้ง ก่อนการนับคะแนนตามแบบ ส.ส. ๕/๔ ก่อนวันเลือกตั้งไม่น้อยกว่าสิบวัน

ส่วนที่ ๓

การออกเสียงลงคะแนน ณ ที่เลือกตั้งกลางสำหรับคนพิการหรือทุพพลภาพ หรือผู้สูงอายุ

ข้อ ๑๙๔ ในกรณีที่คณะกรรมการเห็นควรให้มีที่ออกเสียงลงคะแนนสำหรับคนพิการหรือทุพพลภาพ หรือผู้สูงอายุ ให้ประกาศกำหนดวันลงคะแนน เพื่อยื่นคำขออกเสียงลงคะแนน ณ ที่เลือกตั้งกลาง สำหรับคนพิการหรือทุพพลภาพ หรือผู้สูงอายุ โดยหลักเกณฑ์และวิธีการให้เป็นไปตามประกาศคณะกรรมการ

ข้อ ๑๙๕ ให้นำความในข้อ ๑๗๒ วรรคสอง มาใช้บังคับแก่ผู้มีสิทธิเลือกตั้งที่เป็นคนพิการ หรือทุพพลภาพ หรือผู้สูงอายุ ที่ประสงค์จะออกเสียงลงคะแนน ณ ที่เลือกตั้งกลางสำหรับคนพิการ หรือทุพพลภาพ หรือผู้สูงอายุ ให้ผู้แทนขององค์กรหรือสมาคมที่เกี่ยวข้องยื่นคำขอตามแบบ ส.ส. ๑/๑๖ ต่อผู้อำนวยการการเลือกตั้งประจำจังหวัดหรือผู้ที่ผู้อำนวยการการเลือกตั้งประจำจังหวัดมอบหมาย ที่สถานที่เลือกตั้งกลางสำหรับคนพิการหรือทุพพลภาพ หรือผู้สูงอายุตั้งอยู่ และเพื่อเป็นการอำนวยความสะดวกในการลงคะแนนในองค์กรหรือสมาคมที่เกี่ยวข้องดำเนินการลงคะแนนให้แก่ผู้มีสิทธิเลือกตั้ง ที่ไม่ได้เป็นสมาชิกขององค์กรหรือสมาคมด้วย

ข้อ ๑๙๖ ภายในสามวันนับแต่วันปิดการลงคะแนนตามข้อ ๑๙๕ ให้ผู้อำนวยการการเลือกตั้ง ประจำจังหวัดหรือผู้ที่ผู้อำนวยการการเลือกตั้งประจำจังหวัดมอบหมายส่งคำขอและหลักฐาน การลงคะแนนของผู้ยื่นคำขอตามแบบ ส.ส. ๑/๑๖ ให้ผู้อำนวยการทะเบียนกลางหรือผู้ที่ผู้อำนวยการ ทะเบียนกลางมอบหมายเพื่อตรวจสอบว่าเป็นผู้มีสิทธิเลือกตั้งหรือไม่ หากเป็นผู้มีสิทธิเลือกตั้ง ให้ดำเนินการปรับปรุงฐานข้อมูลในการจัดทำบัญชีรายชื่อผู้มีสิทธิเลือกตั้ง โดยให้หมายเหตุว่า “ใช้สิทธิ ที่เลือกตั้งกลางสำหรับคนพิการหรือทุพพลภาพ หรือผู้สูงอายุ” แล้วแจ้งไปยังองค์กรหรือสมาคม ที่เกี่ยวข้องหรือผู้ยื่นคำขอทราบภายในสามวันนับแต่วันที่รับคำขอลงทะเบียนตามแบบ ส.ส. ๑/๑๖ เพื่อให้แจ้งผู้ลงทะเบียนทราบต่อไป

ข้อ ๑๙๗ ให้คณะกรรมการการเลือกตั้งประจำเขตเลือกตั้งเป็นผู้ดำเนินการจัดและควบคุม การออกเสียงลงคะแนน ณ ที่เลือกตั้งกลางสำหรับคนพิการหรือทุพพลภาพ หรือผู้สูงอายุ

ให้นำความในหมวด ๗ การออกเสียงลงคะแนนก่อนวันเลือกตั้ง ส่วนที่ ๑ การออกเสียง ลงคะแนนก่อนวันเลือกตั้ง ณ ที่เลือกตั้งกลางในเขตเลือกตั้ง และส่วนที่ ๒ การออกเสียงลงคะแนน ก่อนวันเลือกตั้ง ณ ที่เลือกตั้งกลางนอกเขตเลือกตั้งมาใช้บังคับโดยอนุโลมกับการออกเสียงลงคะแนน ณ ที่เลือกตั้งกลางสำหรับคนพิการหรือทุพพลภาพ หรือผู้สูงอายุ หีบบัตรเลือกตั้งให้มีจำนวนสองใบ สำหรับใส่บัตรเลือกตั้งของผู้มีสิทธิเลือกตั้งในเขตเลือกตั้งหนึ่งใบ และใส่ซองใส่บัตรเลือกตั้งของ ผู้มีสิทธิเลือกตั้งนอกเขตเลือกตั้งหนึ่งใบ ซึ่งต้องกำหนดสีหรือมีเครื่องหมายแสดงหีบบัตรเลือกตั้งแต่ละใบ ไว้ให้แตกต่างกัน

การออกเสียงลงคะแนนตามวรรคหนึ่ง จัดให้มีการสื่อสารที่แสดงขั้นตอนและวิธีการออกเสียงลงคะแนนพร้อมอุปกรณ์หรือสิ่งอำนวยความสะดวกแก่คนพิการหรือทุพพลภาพ หรือผู้สูงอายุ ในการออกเสียงลงคะแนน

ส่วนที่ ๔

การนับคะแนนบัตรเลือกตั้งที่ออกเสียงลงคะแนนก่อนวันเลือกตั้ง

ข้อ ๑๙๘ ในการนับคะแนนบัตรเลือกตั้งที่ออกเสียงลงคะแนนก่อนวันเลือกตั้ง ให้คณะกรรมการการเลือกตั้งประจำเขตเลือกตั้งประกาศกำหนดสถานที่นับคะแนนบัตรเลือกตั้งตามแบบ ส.ส. ๓/๔ ก่อนวันเลือกตั้งไม่น้อยกว่าสิบวัน

ข้อ ๑๙๙ การดำเนินการนับคะแนนของบัตรเลือกตั้งในเขตเลือกตั้ง ให้ดำเนินการ ดังนี้

(๑) เมื่อถึงเวลา ๑๗.๐๐ นาฬิกา ของวันเลือกตั้ง ให้คณะกรรมการนับคะแนนบัตรเลือกตั้งในเขตเลือกตั้งอย่างน้อยสามคนไปขอเบิกหีบบัตรเลือกตั้งจากคณะกรรมการการเลือกตั้งประจำเขตเลือกตั้ง หรือผู้ที่คณะกรรมการการเลือกตั้งประจำเขตเลือกตั้งมอบหมายที่เก็บรักษาไว้ นำไปยังสถานที่นับคะแนนบัตรเลือกตั้ง

(๒) ให้คณะกรรมการนับคะแนนบัตรเลือกตั้งในเขตเลือกตั้งประกาศก่อนการนับคะแนนตามแบบ ส.ส. ๕/๑๔ ว่าได้หีบบัตรเลือกตั้งมาจำนวนกี่หีบ และในการนับคะแนนให้นับทีละหีบบัตรเลือกตั้ง

(๓) ให้นำความในหมวด ๖ การนับคะแนน ณ ที่เลือกตั้ง มาใช้บังคับโดยอนุโลม โดยให้ประกาศผลการนับคะแนนเป็นรายหีบบัตรเลือกตั้งจนครบทุกหีบ จากนั้นให้นำคะแนนแต่ละหีบมารวมเป็นผลคะแนนของกรรมการนับคะแนนบัตรเลือกตั้งชุดนี้และนำส่งผลคะแนนให้คณะกรรมการการเลือกตั้งประจำเขตเลือกตั้งต่อไป

ข้อ ๒๐๐ การดำเนินการนับคะแนนของบัตรเลือกตั้งนอกเขตเลือกตั้งและนอกราชอาณาจักร ให้คณะกรรมการการเลือกตั้งประจำเขตเลือกตั้งหรือผู้ที่คณะกรรมการการเลือกตั้งประจำเขตเลือกตั้งมอบหมายดำเนินการ ดังนี้

(๑) เมื่อถึงเวลา ๑๗.๐๐ นาฬิกา ของวันเลือกตั้ง ให้คณะกรรมการนับคะแนนบัตรเลือกตั้งอย่างน้อยสามคนไปขอเบิกหีบบัตรเลือกตั้งที่บรรจุซองใส่บัตรเลือกตั้ง (ส.ส. ๕/๒) ที่เก็บรักษาไว้ เพื่อนำไปยังสถานที่นับคะแนนบัตรเลือกตั้ง

(๒) เปิดหีบบัตรเลือกตั้งดังกล่าวเพื่อตรวจนับจำนวนของใส่บัตรเลือกตั้ง เสร็จแล้วให้เปิดซองและนำบัตรเลือกตั้งออกจากซองใส่ในหีบบัตรเลือกตั้ง หีบละหกร้อยบัตรโดยประมาณ กรณีไม่มีบัตรเลือกตั้งให้บันทึกไว้หน้าซองแล้วแยกซองไว้

(๓) ให้นำความในหมวด ๖ การนับคะแนน ณ ที่เลือกตั้ง มาใช้บังคับโดยอนุโลม กรณีบัตรเลือกตั้งของผู้มีสิทธิเลือกตั้งนอกเขตเลือกตั้ง หรือบัตรเลือกตั้งของผู้มีสิทธิเลือกตั้งที่เป็นคนพิการหรือทุพพลภาพ หรือผู้สูงอายุ หรือบัตรเลือกตั้งของผู้มีสิทธิเลือกตั้งนอกราชอาณาจักร ไปถึงสถานที่นับคะแนนบัตรเลือกตั้งของเขตเลือกตั้งหลังจากเริ่มการนับคะแนนแล้ว ให้ถือว่าบัตรเลือกตั้งนั้นเป็นบัตรเสีย โดยให้กรรมการการเลือกตั้งประจำเขตเลือกตั้งที่ได้รับมอบหมาย นำบัตรเลือกตั้งดังกล่าวมอบให้ผู้อำนวยความสะดวกการเลือกตั้งประจำจังหวัดเก็บรักษาไว้ และให้บันทึกการดำเนินการไว้ในรายงานเหตุการณ์ประจำที่เลือกตั้ง (ส.ส. ๕/๖) โดยอนุโลม

หมวด ๘

การประกาศผลการเลือกตั้ง

ส่วนที่ ๑

การประกาศผลการเลือกตั้งสมาชิกสภาผู้แทนราษฎรแบบแบ่งเขตเลือกตั้ง

ข้อ ๒๐๑ ให้คณะกรรมการการเลือกตั้งประจำเขตเลือกตั้งหรือผู้ที่คณะกรรมการการเลือกตั้งประจำเขตเลือกตั้งมอบหมายรวมผลการนับคะแนนทุกหน่วยเลือกตั้งภายในเขตเลือกตั้ง จากประกาศผลการนับคะแนน ดังนี้

(๑) รายงานผลการนับคะแนนของหน่วยเลือกตั้ง (ส.ส. ๕/๑๘)

(๒) รายงานผลการนับคะแนนบัตรเลือกตั้งในเขตเลือกตั้ง (ส.ส. ๕/๑๖)

(๓) รายงานผลการนับคะแนนบัตรเลือกตั้งนอกเขตเลือกตั้งและนอกราชอาณาจักร (ส.ส. ๕/๑๗)

ให้คณะกรรมการการเลือกตั้งประจำเขตเลือกตั้งประกาศผลการรวมคะแนนเลือกตั้งตามแบบ ส.ส. ๖/๑ จำนวนสามชุด เพื่อใช้ปิดประกาศการรวมคะแนนไว้ ณ สถานที่รวมคะแนนหนึ่งชุด ส่งให้สำนักงานคณะกรรมการการเลือกตั้งประจำจังหวัดหนึ่งชุด และส่งให้คณะกรรมการหนึ่งชุด

ข้อ ๒๐๒ ในกรณีที่คณะกรรมการตรวจสอบเบื้องต้นแล้วมีเหตุอันควรเชื่อได้ว่าผลการเลือกตั้งในเขตเลือกตั้งใดเป็นไปโดยสุจริตและเที่ยงธรรม และมีจำนวนไม่น้อยกว่าร้อยละเก้าสิบห้าของเขตเลือกตั้งทั้งหมด ให้ประกาศผลการเลือกตั้งว่าผู้ใดได้รับเลือกตั้งตามแบบ ส.ส. ๖/๒ ให้แล้วเสร็จโดยเร็วแต่ต้องไม่ช้ากว่าหกสิบวันนับแต่วันเลือกตั้ง

ในการตรวจสอบเบื้องต้นตามวรรคหนึ่ง คณะกรรมการต้องรับฟังรายงานของผู้ตรวจการเลือกตั้ง และข้อมูลข่าวสารที่ได้รับจากแหล่งต่าง ๆ มาประกอบการพิจารณาด้วย

ข้อ ๒๐๓ ในการเลือกตั้งสมาชิกสภาผู้แทนราษฎรแบบแบ่งเขตเลือกตั้ง ผู้สมัครที่ได้รับคะแนนสูงสุดในเขตเลือกตั้งและมีคะแนนสูงกว่าคะแนนเสียงที่ไม่เลือกผู้สมัครผู้ใดเป็นผู้ได้รับการเลือกตั้ง ตามแบบ ส.ส. ๖/๒

ข้อ ๒๐๔ ในกรณีการประกาศผลการเลือกตั้งแบบแบ่งเขตเลือกตั้งในเขตเลือกตั้งใดไม่สามารถกระทำได้ เนื่องจากมีผู้สมัครได้รับคะแนนเลือกตั้งสูงสุดเท่ากันหลายคน ให้คณะกรรมการการเลือกตั้งประจำเขตเลือกตั้งแจ้งให้ผู้สมัครที่ได้คะแนนเท่ากันนั้นเพื่อจับสลากต่อหน้าคณะกรรมการการเลือกตั้งประจำเขตเลือกตั้ง ตาม วัน เวลา และสถานที่ที่คณะกรรมการการเลือกตั้งประจำเขตเลือกตั้งกำหนด ซึ่งต้องไม่เกินสามวันนับแต่วันเลือกตั้ง

ในกรณีที่ผู้สมัครตามวรรคหนึ่ง ไม่สามารถมาจับสลากตามที่คณะกรรมการการเลือกตั้งประจำเขตเลือกตั้งกำหนดได้ ให้มอบอำนาจให้เป็นลายลักษณ์อักษรให้บุคคลอื่นจับสลากแทน

เมื่อถึงกำหนดเวลาจับสลากแล้ว หากผู้สมัครรับเลือกตั้งที่หรือผู้ได้รับมอบอำนาจที่จะต้องจับสลากไม่มา ณ สถานที่จับสลากให้ผู้อำนวยการการเลือกตั้งประจำเขตเลือกตั้ง เป็นผู้จับสลากแทน ผู้สมัครรับเลือกตั้งที่ไม่มาโดยให้ดำเนินการตามข้อ ๒๐๕

ข้อ ๒๐๕ การจับสลาก ให้ดำเนินการ ดังนี้

(๑) การจับสลากครั้งที่หนึ่ง ให้ผู้อำนวยการการเลือกตั้งประจำเขตเลือกตั้งจัดทำรายชื่อผู้สมัครที่ต้องจับสลากบนสลากที่เหมือนกันแล้วใส่ในภาชนะ แล้วให้ผู้อำนวยการการเลือกตั้งประจำเขตเลือกตั้งเป็นผู้จับสลากชื่อผู้สมัครจากในภาชนะขึ้นมาทีละหนึ่งใบ ชื่อผู้สมัครใดที่ถูกจับมาเป็นลำดับแรก ให้ถือว่าผู้สมัครนั้นเป็นผู้มีสิทธิจับสลากเพื่อจับสลากครั้งที่สองก่อน ชื่อผู้สมัครใดที่ถูกจับมาเป็นลำดับต่อไป ให้ถือว่าผู้สมัครนั้นเป็นผู้มีสิทธิจับสลากเป็นลำดับถัดไปตามลำดับจนครบทุกผู้สมัครได้คะแนนเท่ากันนั้น

(๒) การจับสลากครั้งที่สอง ให้ผู้อำนวยการการเลือกตั้งประจำเขตเลือกตั้งจัดทำสลากเท่าจำนวนผู้สมัครรับเลือกตั้งที่จะต้องจับสลาก เป็นสลากซึ่งมีข้อความว่า “ได้รับเลือกตั้ง” หนึ่งสลาก นอกนั้นเป็นสลากซึ่งมีข้อความว่า “ไม่ได้รับเลือกตั้ง” ผู้สมัครใดจับสลากซึ่งมีข้อความว่า “ได้รับเลือกตั้ง” ผู้นั้นเป็นผู้ได้รับเลือกตั้งเป็นสมาชิกสภาผู้แทนราษฎรและให้บันทึกแสดงผลการจับสลากไว้ด้วย

ส่วนที่ ๒

การประกาศผลการเลือกตั้งสมาชิกสภาผู้แทนราษฎรแบบบัญชีรายชื่อ

ข้อ ๒๐๖ ในกรณีที่มีการประกาศผลการเลือกตั้งครบทุกเขตเลือกตั้งแล้ว การคำนวณหาจำนวนสมาชิกสภาผู้แทนราษฎรแบบบัญชีรายชื่อของแต่ละพรรคการเมืองที่ส่งผู้สมัครแบบบัญชีรายชื่อ จะพึงได้รับ ให้คำนวณตามวิธีการที่บัญญัติไว้ในพระราชบัญญัติประกอบรัฐธรรมนูญว่าด้วยการเลือกตั้งสมาชิกสภาผู้แทนราษฎร

เมื่อได้คำนวณหาสมาชิกสภาผู้แทนราษฎรแบบบัญชีรายชื่อแล้วให้เสนอคณะกรรมการพิจารณาการประกาศผลการเลือกตั้งแบบบัญชีรายชื่อตามแบบ ส.ส. ๖/๓

ข้อ ๒๐๗ ในกรณีที่มีการประกาศผลการเลือกตั้งยังไม่ครบทุกเขต แต่มีจำนวนถึงร้อยละเก้าสิบห้าของเขตเลือกตั้งทั้งหมดแล้ว ให้ดำเนินการคำนวณหาจำนวนสมาชิกสภาผู้แทนราษฎรแบบบัญชีรายชื่อที่จะจัดสรรให้พรรคการเมืองที่ส่งผู้สมัครแบบบัญชีรายชื่อตามวิธีการที่บัญญัติไว้ในพระราชบัญญัติประกอบรัฐธรรมนูญว่าด้วยการเลือกตั้งสมาชิกสภาผู้แทนราษฎร

ข้อ ๒๐๘ เมื่อคณะกรรมการได้ประกาศผลการเลือกตั้งสมาชิกสภาผู้แทนราษฎรเป็นจำนวนไม่น้อยกว่าร้อยละเก้าสิบห้าของจำนวนสมาชิกสภาผู้แทนราษฎรที่จะพึงมีของสภาผู้แทนราษฎรแล้วให้ส่งผลการเลือกตั้งแบบแบ่งเขตเลือกตั้งและแบบบัญชีรายชื่อทุกพรรคไปยังประธานรัฐสภาและนำประกาศผลการเลือกตั้งดังกล่าวประกาศในราชกิจจานุเบกษา

ให้ประธานกรรมการหรือกรรมการที่ได้รับมอบหมายลงนามหนังสือรับรองการได้รับการเลือกตั้งเป็นสมาชิกสภาผู้แทนราษฎรเป็นรายบุคคลตามแบบ ส.ส. ๖/๔ หรือ ส.ส. ๖/๕ แล้วแต่กรณี เพื่อเป็นหลักฐานในการได้รับการเลือกตั้ง

หมวด ๙

การเลือกตั้งใหม่ก่อนประกาศผลการเลือกตั้ง

ข้อ ๒๐๙ ในกรณีคณะกรรมการกำหนดวันเลือกตั้งใหม่ตามมาตรา ๑๕ แห่งพระราชบัญญัติประกอบรัฐธรรมนูญว่าด้วยการเลือกตั้งสมาชิกสภาผู้แทนราษฎร ให้เจ้าพนักงานผู้ดำเนินการเลือกตั้งซึ่งได้รับการแต่งตั้งสำหรับการเลือกตั้งทั่วไปยังคงปฏิบัติหน้าที่ต่อไปจนกว่าการเลือกตั้งจะแล้วเสร็จ

ในกรณีคณะกรรมการกำหนดวันเลือกตั้งใหม่ตามมาตรา ๑๒๖ แห่งพระราชบัญญัติประกอบรัฐธรรมนูญว่าด้วยการเลือกตั้งสมาชิกสภาผู้แทนราษฎร ให้เจ้าพนักงานผู้ดำเนินการเลือกตั้งซึ่งได้รับการแต่งตั้งสำหรับการเลือกตั้งทั่วไปยังคงปฏิบัติหน้าที่ต่อไปจนกว่าการเลือกตั้งจะแล้วเสร็จ

ในกรณีคณะกรรมการสั่งให้มีการเลือกตั้งใหม่เพราะเหตุส่งระงับสิทธิสมัครรับเลือกตั้งแก่ผู้สมัครที่ได้คะแนนเลือกตั้งในลำดับซึ่งจะเป็นผู้ได้รับเลือกตั้งในเขตเลือกตั้งตามมาตรา ๑๓๒ แห่งพระราชบัญญัติประกอบรัฐธรรมนูญว่าด้วยการเลือกตั้งสมาชิกสภาผู้แทนราษฎร ให้แต่งตั้งคณะกรรมการการเลือกตั้งประจำเขตเลือกตั้ง คณะกรรมการประจำหน่วยเลือกตั้ง และเจ้าหน้าที่รักษาความปลอดภัยใหม่

เมื่อมีกรณีตามวรรคหนึ่ง วรรคสอง และวรรคสาม ให้คณะกรรมการประกาศกำหนดยื่นหรือขยายระยะเวลา หรืองดเว้นการดำเนินการเกี่ยวกับการเลือกตั้งตามมาตรา ๑๖ แห่งพระราชบัญญัติประกอบรัฐธรรมนูญว่าด้วยการเลือกตั้งสมาชิกสภาผู้แทนราษฎร เพื่อให้เหมาะสมและจำเป็นแก่การดำเนินการเลือกตั้งให้เป็นไปด้วยความรวดเร็ว สุจริตและเที่ยงธรรมได้

กรณีเหตุตามวรรคหนึ่ง ให้คณะกรรมการมีอำนาจประกาศกำหนดวันออกเสียงลงคะแนน ก่อนวันเลือกตั้งในเขตเลือกตั้งและนอกเขตเลือกตั้ง เฉพาะในเขตเลือกตั้งนั้นใหม่ และหากเหตุดังกล่าว เกิดสองครั้งติดต่อกัน ให้คณะกรรมการหรือผู้ซึ่งคณะกรรมการมอบหมาย สั่งงดการออกเสียงลงคะแนน สำหรับการออกเสียงลงคะแนนก่อนวันเลือกตั้งในเขตเลือกตั้งหรือนอกเขตเลือกตั้งนั้น ในกรณีเช่นนั้น ถ้าผู้ลงทะเบียนมิได้ไปใช้สิทธิเลือกตั้ง ให้ถือว่าการลงทะเบียนนั้นเป็นการแจ้งเหตุอันสมควร และไม่ถูกจำกัดสิทธิตามข้อ ๖๙

หมวด ๑๐

การเก็บรักษาและการทำลายบัตรเลือกตั้ง และเอกสารที่เกี่ยวข้องกับการเลือกตั้ง

ส่วนที่ ๑

การเก็บรักษาบัตรเลือกตั้งก่อนวันเลือกตั้ง

ข้อ ๒๑๐ ให้คณะกรรมการการเลือกตั้งประจำเขตเลือกตั้งดำเนินการเกี่ยวกับการเก็บรักษา บัตรเลือกตั้ง ดังนี้

- (๑) กำหนดสถานที่เก็บรักษาบัตรเลือกตั้งที่มีความปลอดภัยไว้เป็นการล่วงหน้า
- (๒) จัดให้มีเจ้าหน้าที่รักษาความปลอดภัยตลอดเวลา
- (๓) จัดให้มีการบันทึกเหตุการณ์อย่างน้อยสามช่วงเวลา ได้แก่
 - (๓.๑) ก่อนเข้างานรักษาความปลอดภัยของเจ้าหน้าที่รักษาความปลอดภัย
 - (๓.๒) ระหว่างเข้างานรักษาความปลอดภัยของเจ้าหน้าที่รักษาความปลอดภัย
 - (๓.๓) การส่งมอบงานรักษาความปลอดภัยของเจ้าหน้าที่รักษาความปลอดภัย

การดำเนินการตามวรรคหนึ่ง คณะกรรมการการเลือกตั้งประจำเขตเลือกตั้งอาจมอบหมายบุคคล หรือคณะบุคคลเป็นผู้ดำเนินการแทนก็ได้

ข้อ ๒๑๑ การเก็บรักษาบัตรเลือกตั้งตามข้อ ๒๑๐ ให้แบ่งระยะเวลาออกเป็นสามระยะ ดังนี้

- (๑) ระยะที่หนึ่ง เป็นการเก็บรักษาเมื่อได้รับบัตรเลือกตั้งมาอยู่ในการครอบครอง
- (๒) ระยะที่สอง เป็นการเก็บรักษาระหว่างดำเนินการจัดเตรียมส่งมอบให้คณะกรรมการประจำหน่วยเลือกตั้งหรือคณะกรรมการประจำที่เลือกตั้งกลาง

(๓) ระยะที่สาม เป็นการเก็บรักษาเนื่องจากมีบัตรเลือกตั้งเหลือภายหลังการจัดสรร บัตรเลือกตั้งให้แก่คณะกรรมการประจำหน่วยเลือกตั้งหรือคณะกรรมการประจำที่เลือกตั้งกลาง ซึ่งถือว่าเป็นบัตรเลือกตั้งสำรองอยู่ในการครอบครองของคณะกรรมการการเลือกตั้งประจำเขตเลือกตั้งระหว่างที่มีการออกเสียงลงคะแนน โดยการจะนำบัตรเลือกตั้งสำรองไปใช้ต้องได้รับการร้องขอจากคณะกรรมการ

ประจำหน่วยเลือกตั้งหรือคณะกรรมการประจำที่เลือกตั้งกลางและได้รับอนุมัติจากคณะกรรมการเลือกตั้งประจำเขตเลือกตั้ง

ข้อ ๒๑๒ การจัดเตรียมเพื่อส่งมอบบัตรเลือกตั้งให้แก่คณะกรรมการประจำหน่วยเลือกตั้งหรือคณะกรรมการประจำที่เลือกตั้งกลาง ให้ดำเนินการ ดังนี้

(๑) จัดทำบัญชีจัดสรรบัตรเลือกตั้งแก่คณะกรรมการประจำหน่วยเลือกตั้งหรือคณะกรรมการประจำที่เลือกตั้งกลางเพื่อให้แต่ละที่เลือกตั้งและที่เลือกตั้งกลางมีบัตรเลือกตั้งเพียงพอต่อการออกเสียงลงคะแนน โดยให้มีการบันทึกรายละเอียดเกี่ยวกับหน่วยเลือกตั้งหรือที่เลือกตั้งกลาง และการลงลายมือชื่อของผู้จ่ายบัตรเลือกตั้งและผู้รับบัตรเลือกตั้งเป็นหลักฐานการส่งมอบบัตรเลือกตั้งด้วย

(๒) หากไม่สามารถดำเนินการให้แล้วเสร็จในวันเดียวกันได้ ให้ดำเนินการจัดเก็บบัตรเลือกตั้งทั้งหมดในที่ที่กำหนดให้มีการตรวจสอบจำนวนบัตรเลือกตั้งในแต่ละวันพร้อมจัดทำบันทึกไว้เป็นหลักฐานด้วย

ส่วนที่ ๒

การเก็บรักษาเอกสาร การทำลายเอกสารที่เกี่ยวกับการเลือกตั้ง

ข้อ ๒๑๓ เมื่อถึงเวลา ๑๗.๐๐ นาฬิกาของวันเลือกตั้ง ให้คณะกรรมการการเลือกตั้งประจำเขตเลือกตั้งหรือผู้ที่คณะกรรมการการเลือกตั้งประจำเขตเลือกตั้งมอบหมาย ดำเนินการเจาะกลางบัตรเลือกตั้งที่เก็บสำรองไว้ทั้งหมดให้ทะลุบริเวณกลางบัตรเลือกตั้งทุกฉบับพร้อมปกหน้าและปกหลัง แล้วใช้เชือกร้อยผูกรวมให้เป็นปึกเดียวกันหรือกระทำการด้วยวิธีการอื่นใดที่สามารถป้องกันมิให้ใช้บัตรเลือกตั้งที่เหลือดังกล่าวลงคะแนนได้ แล้วมัดบัตรเลือกตั้งผ่านรูเจาะผูกรวมให้เป็นปึกเดียวกัน แล้วนำเก็บรักษาพร้อมบัตรเลือกตั้งที่คณะกรรมการประจำหน่วยเลือกตั้ง หรือคณะกรรมการประจำที่เลือกตั้งกลางส่งกลับมาภายหลังการออกเสียงลงคะแนนแล้ว

ข้อ ๒๑๔ ภายในเจ็ดวันนับแต่สิ้นสุดการออกเสียงลงคะแนนในวันเลือกตั้งแล้ว ให้คณะกรรมการการเลือกตั้งประจำเขตเลือกตั้งหรือผู้ที่คณะกรรมการการเลือกตั้งประจำเขตเลือกตั้งมอบหมายจัดเก็บบัตรเลือกตั้งที่ใช้ในการออกเสียงลงคะแนน ต้นขั้วบัตรเลือกตั้งรวมทั้งบัตรสำรองไว้เป็นรายหน่วยเลือกตั้ง ตำบล อำเภอ เขตเลือกตั้ง ในสถานที่ที่ประกาศกำหนด โดยให้มีการจัดทำรายงานการส่งหีบบัตรเลือกตั้ง เอกสาร และวัสดุอุปกรณ์เลือกตั้ง เพื่อเป็นหลักฐานในการส่งมอบให้ผู้ว่าการเลือกตั้งประจำจังหวัด

เมื่อได้ดำเนินการตามวรรคหนึ่งแล้ว ให้ถือว่าบัตรเลือกตั้งอยู่ในความควบคุมดูแลของผู้ว่าการสำนักงานคณะกรรมการการเลือกตั้งประจำจังหวัด การดำเนินการใดต้องได้รับอนุญาตจากผู้ว่าการสำนักงานคณะกรรมการการเลือกตั้งประจำจังหวัดก่อน

ห้ามมิให้ผู้ใดซึ่งมิได้มีอำนาจโดยชอบด้วยกฎหมายเปิดหีบบัตรเลือกตั้ง การเก็บรักษาเอกสาร และการทำลายเอกสารที่เกี่ยวกับการเลือกตั้ง ให้เป็นไปตามระเบียบคณะกรรมการการเลือกตั้งว่าด้วยการเก็บรักษาและการทำลายเอกสาร

ส่วนที่ ๓
การทำลายบัตรเลือกตั้ง

ข้อ ๒๑๕ บัตรเลือกตั้งที่จะทำลายได้ตามระเบียบนี้ ได้แก่

- (๑) บัตรเลือกตั้งที่ใช้ในการออกเสียงลงคะแนนแล้ว
- (๒) บัตรเลือกตั้งที่เหลือเต็มเล่ม

กรณีต้นขั้วของบัตรเลือกตั้งที่ใช้ในการออกเสียงลงคะแนนแล้ว และบัตรเลือกตั้งที่เหลือไม่เต็มเล่ม ให้มีระยะเวลาการเก็บรักษาตามระเบียบคณะกรรมการการเลือกตั้งว่าด้วยการเก็บรักษาและทำลายเอกสาร โดยอนุโลม

การทำลายบัตรตามวรรคหนึ่ง ให้ทำลายได้ตามหลักเกณฑ์และเงื่อนไข ดังนี้

(๑) เป็นบัตรเลือกตั้งที่คณะกรรมการได้ประกาศผลการเลือกตั้งแล้ว และไม่มีเรื่องร้องคัดค้าน เกี่ยวกับการนับคะแนน

(๒) เป็นบัตรเลือกตั้งที่ไม่มีกรณีร้องคัดค้านหรือมีแต่เรื่องร้องคัดค้านนั้นคณะกรรมการ หรือศาลฎีกา แล้วแต่กรณี วินิจฉัยแล้วเสร็จ

(๓) เป็นบัตรเลือกตั้งที่ไม่มีกรณีการฟ้องคดีอาญา คดีแพ่ง หรือคดีปกครองในความผิดเกี่ยวกับบัตรเลือกตั้ง หรือเอกสารเกี่ยวกับการเลือกตั้ง หรือการนับคะแนนค้างการพิจารณา หรือมีกรณีการฟ้องคดีต่อศาลในความผิดดังกล่าวแต่คดีถึงที่สุดแล้ว

ข้อ ๒๑๖ ให้เลขาธิการแต่งตั้งคณะกรรมการดำเนินการทำลายบัตรเลือกตั้งที่เหลือส่วนกลาง ประกอบด้วย ผู้อำนวยการฝ่ายเป็นประธานกรรมการ พนักงานของสำนักงานไม่น้อยกว่าสองคนเป็นกรรมการ และให้พนักงานของสำนักงานคนหนึ่งเป็นกรรมการและเลขานุการ

ให้ผู้ช่วยราชการสำนักงานคณะกรรมการการเลือกตั้งประจำจังหวัดแต่งตั้งคณะกรรมการดำเนินการทำลายบัตรเลือกตั้ง ประกอบด้วย หัวหน้ากลุ่มงานที่ได้รับมอบหมายเป็นประธานกรรมการ พนักงานของสำนักงานคณะกรรมการการเลือกตั้งประจำจังหวัดไม่น้อยกว่าสองคนเป็นกรรมการ และให้พนักงานของสำนักงานคณะกรรมการการเลือกตั้งประจำจังหวัดคนหนึ่งเป็นกรรมการและเลขานุการ

ถ้าประธานกรรมการไม่สามารถปฏิบัติหน้าที่ได้ ให้กรรมการที่มาประชุมเลือกกรรมการคนหนึ่งทำหน้าที่ประธานกรรมการ มติของคณะกรรมการดำเนินการทำลายบัตรเลือกตั้งให้ถือเสียงข้างมาก ถ้ากรรมการผู้ใดไม่เห็นด้วยให้ทำบันทึกความเห็นแย้งไว้

ข้อ ๒๑๗ คณะกรรมการดำเนินการทำลายบัตรเลือกตั้งตามข้อ ๒๑๖ มีหน้าที่ ดังต่อไปนี้

(๑) จัดทำรายละเอียดและรายงานข้อเท็จจริงพร้อมทั้งความเห็น และวิธีการทำลายเสนอขออนุมัติทำลายบัตรเลือกตั้ง

(๒) เสนอรายงานตาม (๑) ต่อเลขาธิการหรือผู้อำนวยการสำนักงานคณะกรรมการการเลือกตั้งประจำจังหวัด แล้วแต่กรณี เพื่อพิจารณา

(๓) ควบคุมการทำลายบัตรเลือกตั้งที่ได้รับอนุมัติให้ทำลายแล้ว

ข้อ ๒๑๘ เมื่อเลขาธิการหรือผู้อำนวยการสำนักงานคณะกรรมการการเลือกตั้งประจำจังหวัดแล้วแต่กรณี ได้รับรายงานตามข้อ ๒๑๗ แล้ว ให้พิจารณาดำเนินการ ดังนี้

(๑) ตรวจสอบหลักเกณฑ์และเงื่อนไขที่กำหนดในข้อ ๒๑๕

(๒) หากเป็นไปตามหลักเกณฑ์และเงื่อนไข ให้เลขาธิการหรือผู้อำนวยการสำนักงานคณะกรรมการการเลือกตั้งประจำจังหวัด แล้วแต่กรณี เสนอคณะกรรมการการเลือกตั้งเพื่อพิจารณาอนุมัติการทำลายบัตรเลือกตั้งโดยเร็ว

ข้อ ๒๑๙ เมื่อเลขาธิการหรือผู้อำนวยการสำนักงานคณะกรรมการการเลือกตั้งประจำจังหวัดแล้วแต่กรณี ได้รับอนุมัติให้ทำลายบัตรเลือกตั้งแล้ว ให้แจ้งคณะกรรมการดำเนินการทำลายบัตรเลือกตั้งและให้มีการควบคุมดูแลโดยเคร่งครัดมิให้บัตรเลือกตั้งเล็ดลอดออกไปภายนอกหรือมีผู้นำไปใช้ในทางที่มีขอบแล้วให้จัดทำรายงานผลการทำลายบัตรเลือกตั้ง

ข้อ ๒๒๐ ให้ดำเนินการทำลายบัตรเลือกตั้งด้วยวิธีการใด ๆ ที่ได้รับอนุมัติ โดยวิธีการทำลายนั้นจะต้องทำให้บัตรเลือกตั้งถูกทำลายจนสิ้นสภาพและไม่สามารถนำมาใช้ได้อีก

การทำลายบัตรเลือกตั้งโดยวิธีการใด ๆ หากจะเป็นผลให้มีรายได้เกิดขึ้น ให้เสนอเลขาธิการหรือผู้อำนวยการสำนักงานคณะกรรมการการเลือกตั้งประจำจังหวัด แล้วแต่กรณี เพื่อพิจารณาเป็นกรณีไป และเงินที่ได้ให้ส่งเป็นรายได้ของสำนักงาน

กรณีที่มีค่าใช้จ่ายในการดำเนินการทำลายบัตรเลือกตั้งให้เสนอขออนุมัติเบิกค่าใช้จ่ายจากเงินงบประมาณของสำนักงาน

ข้อ ๒๒๑ เมื่อได้ดำเนินการทำลายบัตรเลือกตั้งเสร็จสิ้นเรียบร้อยแล้ว ให้ผู้อำนวยการสำนักงานคณะกรรมการการเลือกตั้งประจำจังหวัดหรือคณะกรรมการตามข้อ ๒๑๖ วรรคหนึ่ง รายงานเลขาธิการทราบต่อไป

หมวด ๑๑

ตัวอย่างบัตรเลือกตั้ง หีบบัตรเลือกตั้ง แผ่นผั่งที่เลือกตั้งและแบบพิมพ์

ข้อ ๒๒๒ ตัวอย่างบัตรเลือกตั้ง หีบบัตรเลือกตั้ง แผ่นผั่งที่เลือกตั้ง และแบบพิมพ์ที่ใช้ในการเลือกตั้งสมาชิกสภาผู้แทนราษฎรให้เป็นไปตามตัวอย่างและแบบพิมพ์ท้ายระเบียบนี้โดยอนุโลม

บทเฉพาะกาล

ข้อ ๒๒๓ การใดที่ได้ดำเนินการเกี่ยวกับการสรรหาผู้อำนวยการการเลือกตั้งประจำเขตเลือกตั้ง และคณะกรรมการการเลือกตั้งประจำเขตเลือกตั้งก่อนระเบียบนี้มีผลใช้บังคับ ให้ถือว่าดำเนินการโดยชอบด้วยระเบียบนี้

ประกาศ ณ วันที่ ๒๕ ธันวาคม พ.ศ. ๒๕๖๑

อิทธิพร บุญประคอง
ประธานกรรมการการเลือกตั้ง

บัญชีอัตราค่าตอบแทนค่าตอบแทนผู้อำนวยการการเลือกตั้งประจำเขตเลือกตั้ง กรรมการการเลือกตั้งประจำเขตเลือกตั้ง
 อนุกรรมการการเลือกตั้งประจำเขตเลือกตั้ง กรรมการประจำหน่วยเลือกตั้ง และผู้ที่ได้รับแต่งตั้งให้ช่วยเหลือการปฏิบัติงาน
 ทำระเบียบคณะกรรมการการเลือกตั้งว่าด้วยการเลือกตั้งสมาชิกสภาผู้แทนราษฎร พ.ศ. ๒๕๖๑

ลำดับ	ตำแหน่ง	ค่าตอบแทน	หมายเหตุ
๑	ผู้อำนวยการการเลือกตั้งประจำเขตเลือกตั้ง	๑๒,๐๐๐ บาท/เดือน	๑. ผู้อำนวยการการเลือกตั้ง ประจำเขตเลือกตั้ง ปฏิบัติงาน ๒ เดือน ๒. คณะกรรมการการ เลือกตั้งประจำเขต เลือกตั้ง อนุกรรมการ การเลือกตั้งประจำเขต เลือกตั้ง และผู้ช่วย ปฏิบัติงาน ปฏิบัติงาน ๒ เดือน ๓. กรณีปฏิบัติงานไม่ครบ ๒ เดือน หรือ ๖๐ วัน ให้คิดค่าตอบแทนเป็น รายวัน เฉพาะในเดือนที่ ปฏิบัติงานไม่ครบรอบ เดือน
๒	ประธานกรรมการการเลือกตั้งประจำเขตเลือกตั้ง	๑๒,๐๐๐ บาท/เดือน	
๓	กรรมการการเลือกตั้งประจำเขตเลือกตั้ง	๑๐,๐๐๐ บาท/เดือน	
๔	อนุกรรมการการเลือกตั้งประจำเขตเลือกตั้ง	๘,๐๐๐ บาท/เดือน	
๕	เจ้าหน้าที่ช่วยปฏิบัติงานสำนักงานคณะกรรมการ การเลือกตั้งประจำจังหวัด (ธุรการ/การเงิน)	๑๑,๕๐๐ บาท/เดือน	
๖	เจ้าหน้าที่ช่วยปฏิบัติงานคณะกรรมการ การเลือกตั้งประจำเขตเลือกตั้ง (ธุรการ/การเงิน)	๖,๐๐๐ บาท/เดือน	
๗	เจ้าหน้าที่ช่วยปฏิบัติงานอนุกรรมการการเลือกตั้ง ประจำเขตเลือกตั้ง	๖,๐๐๐ บาท/เดือน	
๘	ประธานกรรมการประจำหน่วยเลือกตั้ง	- วันอบรม ๓๐๐ บาท/วัน - วันรับหีบบัตรและวัสดุ อุปกรณ์ ๒๕๐ บาท/วัน - วันเลือกตั้ง/วันออกเสียง ลงคะแนน ๗๐๐ บาท/วัน	- - เพิ่มค่าพาหนะคนละ ๒๐๐ บาท/วันเลือกตั้ง หรือ วันออกเสียงลงคะแนน
๙	ประธานกรรมการประจำที่เลือกตั้งกลางในเขต/ นอกเขตเลือกตั้ง	- วันอบรม ๓๐๐ บาท/วัน - วันรับหีบบัตรและวัสดุ อุปกรณ์ ๒๕๐ บาท/วัน - วันเลือกตั้ง/วันออกเสียง ลงคะแนน ๕๐๐ บาท/วัน	- - เพิ่มค่าพาหนะคนละ ๒๐๐ บาท/วันเลือกตั้ง หรือ วันออกเสียงลงคะแนน
๑๐	กรรมการประจำหน่วยเลือกตั้ง/กรรมการประจำ ที่เลือกตั้งกลางในเขต/นอกเขตเลือกตั้ง	- วันอบรม ๓๐๐ บาท/วัน - วันรับหีบบัตรและวัสดุ อุปกรณ์ ๒๕๐ บาท/วัน - วันเลือกตั้ง/วันออกเสียง ลงคะแนน ๔๕๐ บาท/วัน	- - เพิ่มค่าพาหนะคนละ ๒๐๐ บาท/วันเลือกตั้ง หรือ วันออกเสียงลงคะแนน

ลำดับ	ตำแหน่ง	ค่าตอบแทน	หมายเหตุ
๑๑	เจ้าหน้าที่รักษาความปลอดภัย	- วันอบรม ๓๐๐ บาท/วัน - วันรับทึบบัตรและวัสดุอุปกรณ์ ๒๕๐ บาท/วัน - วันเลือกตั้ง/วันออกเสียงลงคะแนน ๔๕๐ บาท/วัน	- - เพิ่มค่าพาหนะคนละ ๒๐๐ บาท/วันเลือกตั้งหรือวันออกเสียงลงคะแนน
๑๒	กรรมการนับคะแนนบัตรเลือกตั้ง	- วันอบรม ๓๐๐ บาท/วัน - ในวันรับทึบบัตร/ซองบัตร ๒๕๐ บาท/วัน - วันเลือกตั้ง/๓๕๐ บาท/วัน	- - เพิ่มค่าพาหนะคนละ ๒๐๐ บาท/วันเลือกตั้งหรือวันออกเสียงลงคะแนน
๑๓	เจ้าหน้าที่บันทึกข้อมูล เจ้าหน้าที่บันทึกคะแนน เจ้าหน้าที่รวมคะแนน	๓๕๐ บาท/วัน	ผู้ช่วยปฏิบัติงานชั่วคราว เป็นรายวัน
๑๔	คณะบุคคลหรือคณะทำงานหรือผู้ได้รับแต่งตั้งให้ ช่วยเหลือการปฏิบัติงาน	๓๕๐ บาท/วัน	

หมายเหตุ

- บุคคลตามลำดับที่ ๘ - ๑๔ ปฏิบัติหน้าที่ชั่วคราวและได้รับค่าตอบแทนเป็นรายวัน
- ในพื้นที่ ๔ จังหวัดชายแดนภาคใต้ ได้แก่ จังหวัดยะลา จังหวัดปัตตานี จังหวัดนราธิวาส และจังหวัดสงขลา (เฉพาะอำเภอจะนะ อำเภอเทพา อำเภอบึงนาราง และอำเภอทวาย) ให้เพิ่มค่าตอบแทนสำหรับการปฏิบัติหน้าที่เสี่ยงภัยในวันอบรม วันรับวัสดุอุปกรณ์ และวันออกเสียงลงคะแนนหรือวันเลือกตั้ง ให้บุคคลลำดับที่ ๘ - ๑๑ ในอัตราสองเท่า ส่วนลำดับที่ ๑๒ - ๑๔ ให้เพิ่มในอัตราสองเท่าเฉพาะวันออกเสียงลงคะแนนหรือวันเลือกตั้งหรือวันปฏิบัติงานตามบัญชีจัดสรรและภายในกรอบวงเงินงบประมาณที่ได้รับจัดสรรและเห็นชอบจากคณะกรรมการการเลือกตั้ง

(ปกหน้า)



บัตรเลือกตั้งสมาชิกสภาผู้แทนราษฎรแบบแบ่งเขตเลือกตั้ง

จังหวัด เขตเลือกตั้งที่ จำนวน 20 บัตร

เล่มที่ 0000000 เลขที่ 00000000 ถึงเลขที่ 00000000

หน่วยเลือกตั้งที่ หมู่ที่ ตำบล/แขวง

เทศบาล อำเภอ/เขต

ที่เลือกตั้ง

ผู้มอบบัตรเลือกตั้ง

ผู้รับมอบบัตรเลือกตั้ง

..... ประธานกรรมการการเลือกตั้งประจำเขตเลือกตั้ง
(.....) หรือผู้แทน

..... กรรมการการเลือกตั้งประจำเขตเลือกตั้ง
(.....) หรือผู้แทน

..... กรรมการการเลือกตั้งประจำเขตเลือกตั้ง
(.....) หรือผู้แทน

..... ผู้อำนวยการการเลือกตั้งประจำเขตเลือกตั้ง
(.....) หรือผู้แทน

ได้ตรวจสอบจำนวนบัตรเลือกตั้งแล้วปรากฏว่า

ครบถ้วนจำนวน.....บัตร

ขาด.....บัตร เกิน.....บัตร

.....ประธานกรรมการประจำหน่วยเลือกตั้ง
(.....)

.....กรรมการประจำหน่วยเลือกตั้ง
(.....)

.....กรรมการประจำหน่วยเลือกตั้ง
(.....)

.....กรรมการประจำหน่วยเลือกตั้ง
(.....)

.....กรรมการประจำหน่วยเลือกตั้ง
(.....)

.....เจ้าหน้าที่รักษาความปลอดภัย
(.....)

.....เจ้าหน้าที่รักษาความปลอดภัย
(.....)

ตัวอย่าง

(ต้นฉบับบัตรเลือกตั้ง)

ด้านในของบัตรเลือกตั้งสมาชิกสภาผู้แทนราษฎรแบบแบ่งเขตเลือกตั้ง

เล่มที่ 0000000

เลขที่ 00000000

ลำดับที่.....

ลงชื่อ (.....)

(.....)

(ปรุจิก)

กรรมการประจำหน่วยเลือกตั้ง

ลายมือชื่อ หรือลายพิมพ์นิ้วมือของผู้มีสิทธิเลือกตั้ง

(ปรุจิก)



บัตรเลือกตั้งสมาชิกสภาผู้แทนราษฎรแบบแบ่งเขตเลือกตั้ง

จังหวัด..... เขตเลือกตั้งที่.....

ให้ทำเครื่องหมายกากบาท X ภายใน “ช่องทำเครื่องหมาย” ไม่เกินหนึ่งหมายเลข

หมายเลขประจำตัวผู้สมัคร	ภาพเครื่องหมายพรรคการเมือง	ชื่อพรรคการเมือง	ช่องทำเครื่องหมาย	หมายเลขประจำตัวผู้สมัคร	ภาพเครื่องหมายพรรคการเมือง	ชื่อพรรคการเมือง	ช่องทำเครื่องหมาย
1		XXXXXXXXXXXXXXXXXXXX		21		XXXXXXXXXXXXXXXXXXXX	
2		XXXXXXXXXXXXXXXXXXXX		22		XXXXXXXXXXXXXXXXXXXX	
3		XXXXXXXXXXXXXXXXXXXX		23		XXXXXXXXXXXXXXXXXXXX	
4		XXXXXXXXXXXXXXXXXXXX		24		XXXXXXXXXXXXXXXXXXXX	
5		XXXXXXXXXXXXXXXXXXXX		25		XXXXXXXXXXXXXXXXXXXX	
6		XXXXXXXXXXXXXXXXXXXX		26		XXXXXXXXXXXXXXXXXXXX	
7		XXXXXXXXXXXXXXXXXXXX		27		XXXXXXXXXXXXXXXXXXXX	
8		XXXXXXXXXXXXXXXXXXXX		28	@	XXXXXXXXXXXXXXXXXXXX	
9		XXXXXXXXXXXXXXXXXXXX		29		XXXXXXXXXXXXXXXXXXXX	
10		XXXXXXXXXXXXXXXXXXXX		30		XXXXXXXXXXXXXXXXXXXX	
11		XXXXXXXXXXXXXXXXXXXX		31		XXXXXXXXXXXXXXXXXXXX	
12		XXXXXXXXXXXXXXXXXXXX		32		XXXXXXXXXXXXXXXXXXXX	
13		XXXXXXXXXXXXXXXXXXXX		33		XXXXXXXXXXXXXXXXXXXX	
14		XXXXXXXXXXXXXXXXXXXX		34		XXXXXXXXXXXXXXXXXXXX	
15		XXXXXXXXXXXXXXXXXXXX		35		XXXXXXXXXXXXXXXXXXXX	
16		XXXXXXXXXXXXXXXXXXXX		36		XXXXXXXXXXXXXXXXXXXX	
17		XXXXXXXXXXXXXXXXXXXX		37		XXXXXXXXXXXXXXXXXXXX	
18		XXXXXXXXXXXXXXXXXXXX		38		XXXXXXXXXXXXXXXXXXXX	
19	@	XXXXXXXXXXXXXXXXXXXX		39		XXXXXXXXXXXXXXXXXXXX	
20		XXXXXXXXXXXXXXXXXXXX		40		XXXXXXXXXXXXXXXXXXXX	

ตัวอย่าง

ถ้าไม่ประสงค์ลงคะแนนเลือกผู้สมัครใดเลย ให้ทำเครื่องหมาย X ในช่องไม่เลือกผู้สมัครผู้ใด



ช่องไม่เลือกผู้สมัครผู้ใด

(ต้นฉบับบัตรเลือกตั้ง)

ด้านหน้าของบัตรเลือกตั้งสมาชิกสภาผู้แทนราษฎรแบบแบ่งเขตเลือกตั้ง

(ปรุจิก)

(ปรุจิก)

คำเตือน

ห้ามมิให้ผู้มีสิทธิเลือกตั้ง นำบัตรเลือกตั้งออกไปจากที่เลือกตั้งหรือ
จงใจทำเครื่องหมายเพื่อเป็นที่สังเกตโดยวิธีใดไว้ที่บัตรเลือกตั้งหรือ
ใช้เครื่องมือหรืออุปกรณ์ใดถ่ายภาพบัตรเลือกตั้งที่ตนได้ลงคะแนน
เลือกตั้งแล้วหรือนำบัตรเลือกตั้งที่ออกเสียงลงคะแนนแล้วแสดงต่อ
ผู้อื่นทราบว่าตนได้ลงคะแนนเลือกหรือลงคะแนนไม่เลือกผู้สมัคร
ผู้ใด ฝ่าฝืนต้องระวางโทษจำคุก หรือปรับ หรือทั้งจำทั้งปรับและ
ให้ศาลสั่งเพิกถอนสิทธิเลือกตั้งตามกฎหมายบัญญัติ

โปรดนำบัตรเลือกตั้งหย่อนลงในหีบบัตร ้วยตนเอง



~~บัตรเลือกตั้ง
สมาชิกสภาผู้แทนราษฎร
แบบแบ่งเขตเลือกตั้ง~~

~~โปรดอ่าน ข้อความ ก่อนทำเครื่องหมายกากบาท~~

รอยพับ

รอยพับ

ตัวอย่าง

รอยพับ

รอยพับ

รอยพับ

รอยพับ

(ปกหลัง)

ผู้มอบบัตรเลือกตั้ง

บัตรเลือกตั้งจำนวน.....บัตร

ใช้แล้วจำนวน.....บัตร

ได้ตรวจสอบจำนวนบัตรเลือกตั้งแล้วเหลือจำนวน.....บัตร

คณะกรรมการประจำหน่วยเลือกตั้ง/ผู้นำสภีบบัตรเลือกตั้ง

..... ประธานกรรมการประจำหน่วยเลือกตั้ง

(.....)

..... กรรมการประจำหน่วยเลือกตั้ง

(.....)

..... กรรมการประจำหน่วยเลือกตั้ง

(.....)

..... กรรมการประจำหน่วยเลือกตั้ง

(.....)

..... กรรมการประจำหน่วยเลือกตั้ง

(.....)

..... เจ้าหน้าที่รักษาความปลอดภัย

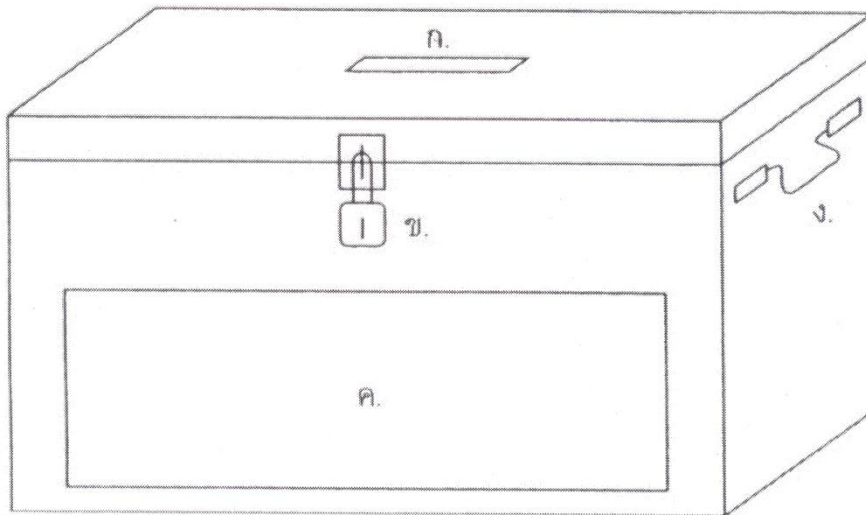
(.....)

..... เจ้าหน้าที่รักษาความปลอดภัย

(.....)

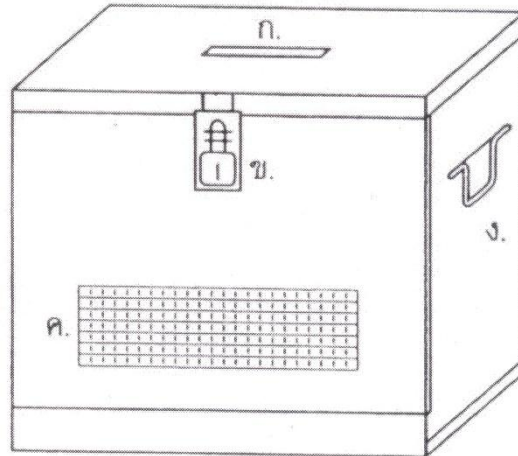
ตัวอย่าง

ตัวอย่าง
แบบหีบบัตรเลือกตั้ง
(แบบที่ ๑)



- หมายเหตุ
- ก. - ช่องใส่บัตรเลือกตั้ง
 - ข. - กุญแจหรืออุปกรณ์อื่นแทนกุญแจ
 - ค. - วัสดุที่สามารถมองเห็นภายในหีบบัตรเลือกตั้ง
 - ง. - หูสำหรับยกหีบบัตรเลือกตั้ง

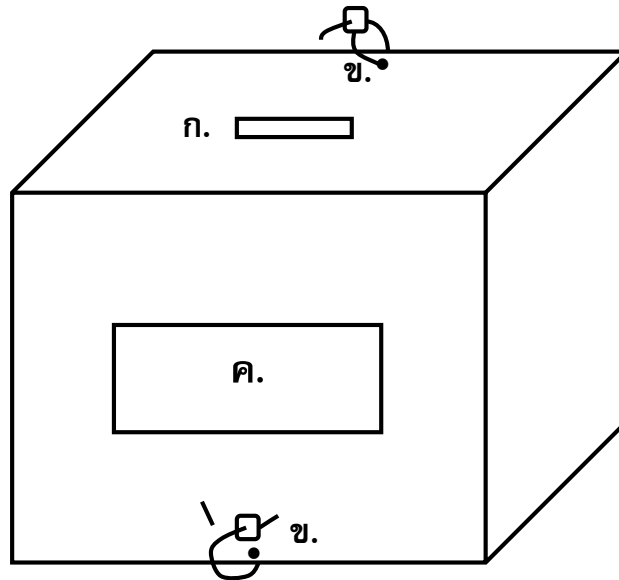
ตัวอย่าง
แบบหีบบัตรเลือกตั้ง
(แบบที่ ๒)



หมายเหตุ

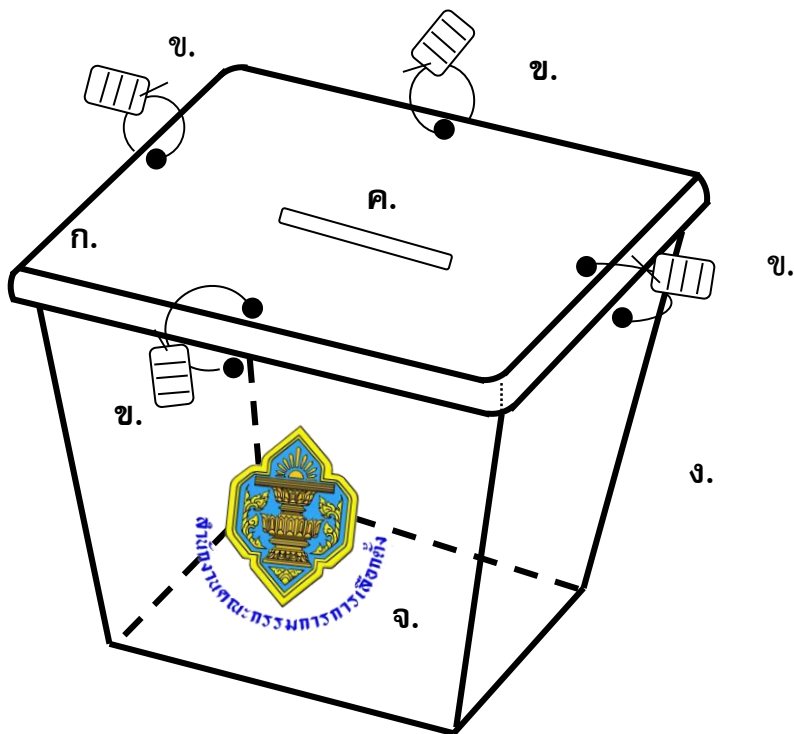
- ก. - ช่องใส่บัตรเลือกตั้ง
- ข. - กุญแจหรืออุปกรณ์อื่นแทนกุญแจ
- ค. - วัสดุที่สามารถมองเห็นภายในหีบบัตรเลือกตั้ง
- ง. - หูสำหรับยกหีบบัตรเลือกตั้ง

ตัวอย่าง
แบบหีบบัตรเลือกตั้ง
(แบบที่ ๓)



- หมายเหตุ
- ก. - ช่องใส่บัตรเลือกตั้ง
 - ข. - ใส่สายรัด
 - ค. - วัสดุที่สามารถมองเห็นภายในหีบบัตรเลือกตั้ง

ตัวอย่าง
แบบหีบบัตรเลือกตั้ง
(แบบที่ ๔)

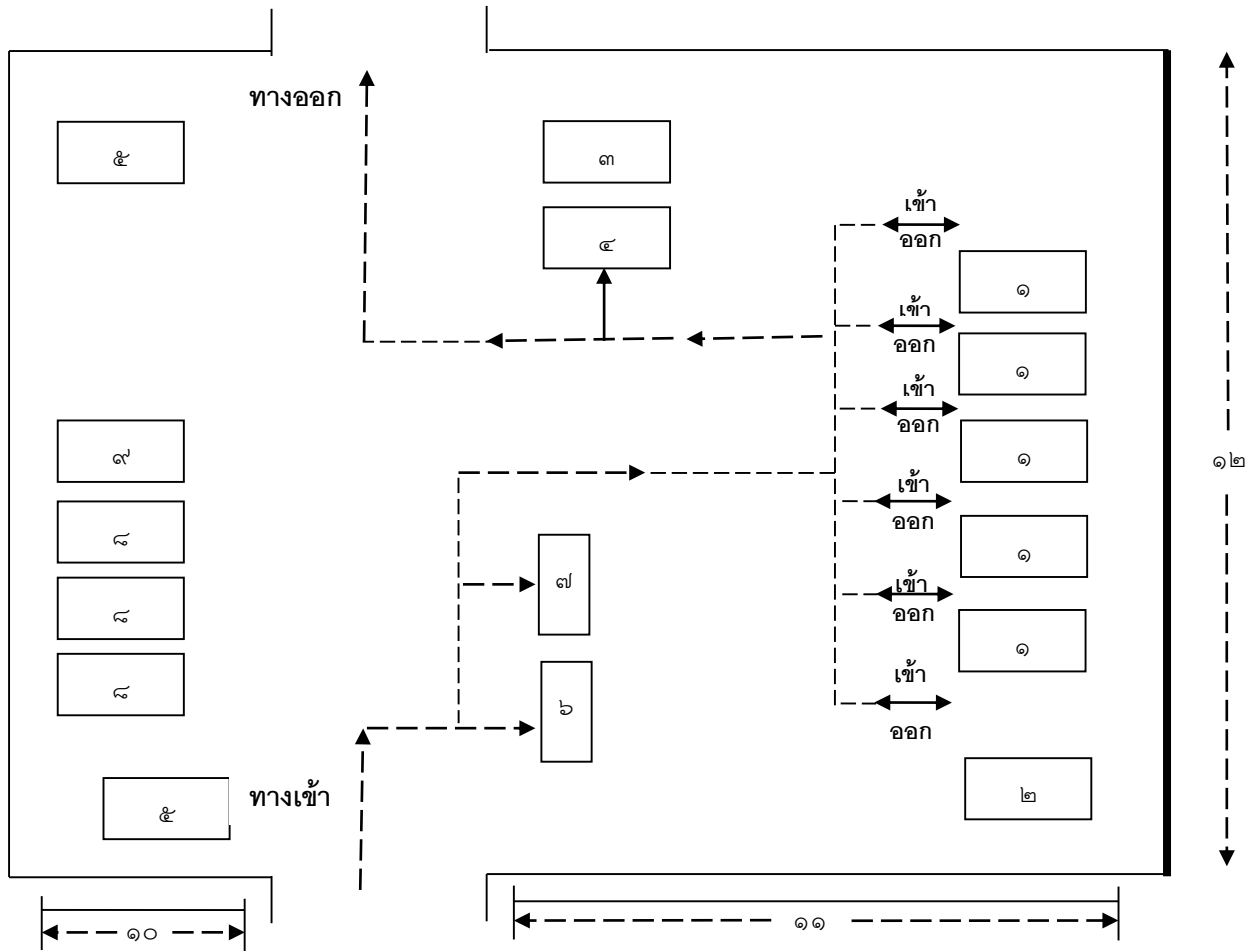


หมายเหตุ

- ก. - ฝาปิดหีบ
- ข. - สายรัด ๔ เส้น
- ค. - ช่องใส่บัตรเลือกตั้ง
- ง. - วัสดุที่สามารถมองเห็นภายในหีบบัตรเลือกตั้ง
- จ. - ตราสัญลักษณ์สำนักงานคณะกรรมการการเลือกตั้ง

ตัวอย่างแผนผังที่เลือกตั้ง

แบบที่ ๑



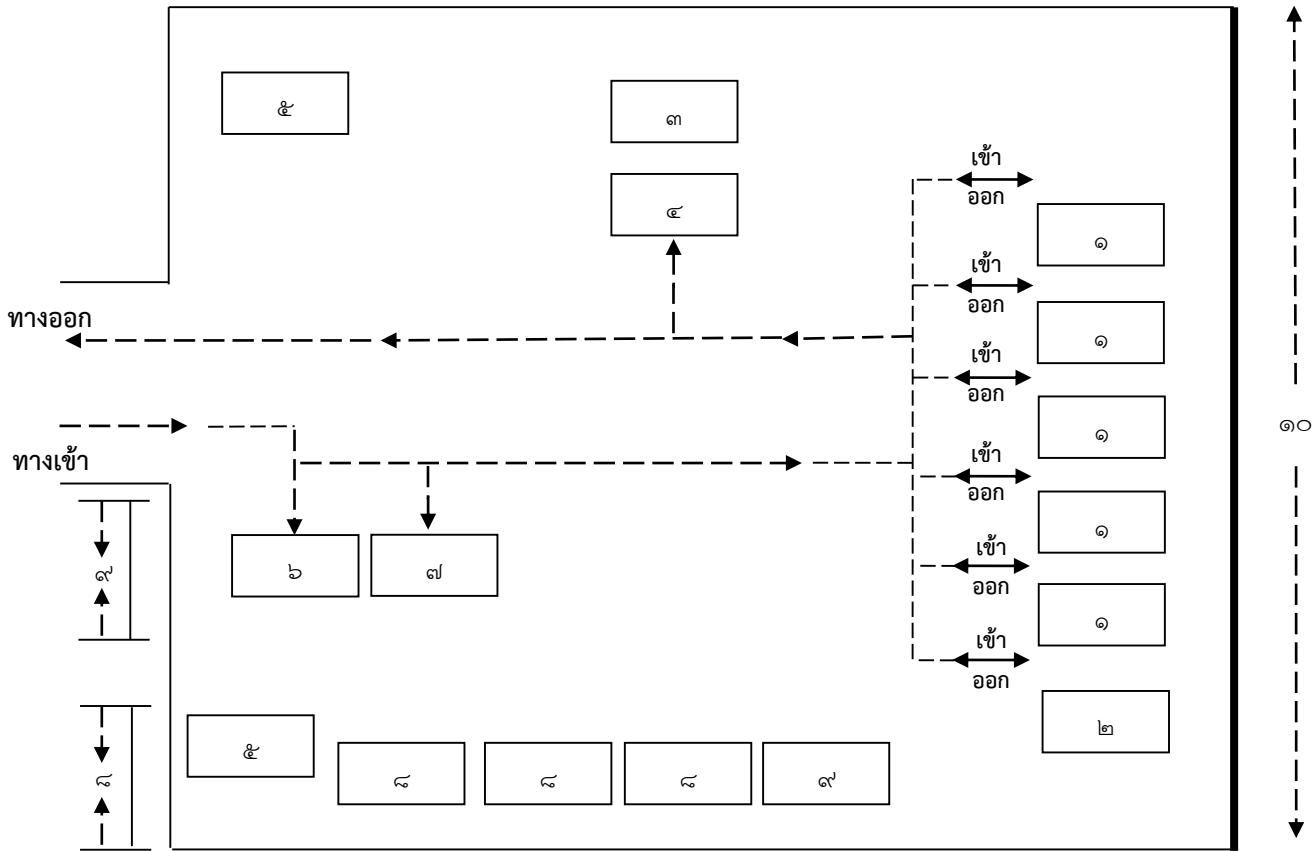
เข้า หมายถึง การกำกับให้ผู้มีสิทธิเลือกตั้ง
 ๐๐ ๐๑ ๐๒
 ออก เดินเข้า-ออก ด้านหน้าของคูหาออกเสียงลงคะแนน

อธิบายประกอบแผนผัง

๑. คูหาออกเสียงลงคะแนนอย่างน้อย ๓ คูหา วางห่างกัน และคูหาด้านออกเสียงลงคะแนน ห่างจากฝาผนังหรือฉากกั้น ควรไม่น้อยกว่า ๑ เมตร
๒. กรรมการประจำหน่วยเลือกตั้ง ผู้มีหน้าที่ควบคุม คูหาออกเสียงลงคะแนน
๓. กรรมการประจำหน่วยเลือกตั้ง ผู้มีหน้าที่ควบคุม หีบบัตรเลือกตั้ง
๔. ที่วางหีบบัตรเลือกตั้ง
๕. เจ้าหน้าที่รักษาความปลอดภัย
๖. กรรมการประจำหน่วยเลือกตั้ง ผู้มีหน้าที่ตรวจ บัญชีรายชื่อผู้มีสิทธิและรับการแสดงตน
๗. กรรมการประจำหน่วยเลือกตั้ง ผู้มีหน้าที่จ่าย บัตรเลือกตั้ง
๘. ผู้แทนพรรคการเมือง
๙. ตัวแทนองค์การเอกชนตรวจสอบการเลือกตั้ง
๑๐. ป้ายปิดประกาศ
๑๑. ป้ายบอกที่เลือกตั้ง
๑๒. ฝาผนัง หรือ ฉากกั้น สูงไม่น้อยกว่า ๑.๕ เมตร

ตัวอย่างแผนผังที่เลือกตั้ง

แบบที่ ๒



เข้า หมายถึง การกำกับให้ผู้มีสิทธิเลือกตั้ง
 ⇔
 ออก เดินเข้า-ออก ด้านหน้าของคูหาออกเสียงลงคะแนน

อธิบายประกอบแผนผัง

- ๑. คูหาออกเสียงลงคะแนนวางห่างกัน และคูหาด้าน
ออกเสียงลงคะแนนห่างจากฝาผนังหรือฉากกั้น
ไม่น้อยกว่า ๑ เมตร
- ๒. กรรมการประจำหน่วยเลือกตั้ง ผู้มีหน้าที่ควบคุม
คูหาออกเสียงลงคะแนน
- ๓. กรรมการประจำหน่วยเลือกตั้ง ผู้มีหน้าที่ควบคุม
หีบบัตรเลือกตั้ง
- ๔. ที่วางหีบบัตรเลือกตั้ง
- ๕. เจ้าหน้าที่รักษาความปลอดภัย
- ๖. กรรมการประจำหน่วยเลือกตั้ง ผู้มีหน้าที่ตรวจ
บัญชีรายชื่อผู้มีสิทธิและรับการแสดงตน
- ๗. กรรมการประจำหน่วยเลือกตั้ง ผู้มีหน้าที่จ่าย
บัตรเลือกตั้ง
- ๘. ผู้แทนพรรคการเมือง
- ๙. ตัวแทนองค์การเอกชนตรวจสอบการเลือกตั้ง
- ๑๐. ป้ายปิดประกาศ
- ๑๑. ป้ายบอกที่เลือกตั้ง
- ๑๒. ฝาผนัง หรือ ฉากกั้น สูงไม่น้อยกว่า ๑.๕ เมตร



ประกาศคณะกรรมการการเลือกตั้ง
เรื่อง กำหนดวันเลือกตั้ง วันรับสมัครรับเลือกตั้งแบบแบ่งเขตเลือกตั้ง
และสถานที่ที่พรรคการเมืองจะส่งบัญชีรายชื่อผู้สมัครแบบบัญชีรายชื่อ

ด้วยได้มีพระราชกฤษฎีกาให้มีการเลือกตั้งสมาชิกสภาผู้แทนราษฎรเป็นการทั่วไป

อาศัยอำนาจตามความในมาตรา ๑๒ แห่งพระราชบัญญัติประกอบรัฐธรรมนูญว่าด้วยการเลือกตั้งสมาชิกสภาผู้แทนราษฎร พ.ศ. ๒๕๖๑ ประกอบกับมติคณะกรรมการการเลือกตั้ง ในการประชุม ครั้งที่ .. / เมื่อวันที่ .. เดือน..... พ.ศ. คณะกรรมการการเลือกตั้งจึงออกประกาศ ดังนี้

๑. กำหนดให้วันที่ .. เดือน พ.ศ. เป็นวันเลือกตั้ง
๒. กำหนดให้วันที่ .. เดือน พ.ศ. ถึงวันที่.....เดือน.....พ.ศ. เป็นวันรับสมัครรับเลือกตั้งแบบแบ่งเขตเลือกตั้ง
๓. กำหนดสถานที่ที่พรรคการเมืองจะส่งบัญชีรายชื่อผู้สมัครแบบบัญชีรายชื่อ ณ

จึงประกาศให้ทราบโดยทั่วกัน

ประกาศ ณ วันที่ เดือน พ.ศ.

(ลงชื่อ)

(.....)

ประธานกรรมการการเลือกตั้ง



ประกาศคณะกรรมการการเลือกตั้ง
เรื่อง จำนวนสมาชิกสภาผู้แทนราษฎรแบบแบ่งเขตเลือกตั้งที่แต่ละจังหวัดจะมี
และจำนวนเขตเลือกตั้งแบบแบ่งเขตเลือกตั้งของแต่ละจังหวัด

ด้วยได้มีพระราชกฤษฎีกาให้มีการเลือกตั้งสมาชิกสภาผู้แทนราษฎรเป็นการทั่วไป

อาศัยอำนาจตามความในมาตรา ๑๒ แห่งพระราชบัญญัติประกอบรัฐธรรมนูญว่าด้วยการเลือกตั้ง
สมาชิกสภาผู้แทนราษฎร พ.ศ. ๒๕๖๑ ประกอบกับมติคณะกรรมการการเลือกตั้งในการประชุม ครั้งที่ .../....
เมื่อวันที่ .. เดือน พ.ศ. และประกาศสำนักทะเบียนกลาง เรื่อง ณ วันที่ ..
เดือน..... พ.ศ. ลงวันที่ .. เดือน..... พ.ศ. คณะกรรมการการเลือกตั้งจึงประกาศให้ทราบโดยทั่วกัน ดังนี้

๑. ราษฎรทั่วราชอาณาจักร ณ วันที่ .. เดือน พ.ศ. มีจำนวน คน
๒. จำนวนราษฎรโดยเฉลี่ย คน ต่อสมาชิกสภาผู้แทนราษฎรหนึ่งคน
๓. จำนวนสมาชิกสภาผู้แทนราษฎรและเขตเลือกตั้งแบบแบ่งเขตเลือกตั้งที่แต่ละจังหวัดจะมี
และจำนวนเขตเลือกตั้งแบบแบ่งเขตเลือกตั้งของแต่ละจังหวัด

ลำดับ ที่	จังหวัด	จำนวน สมาชิกสภา ผู้แทนราษฎร	จำนวน เขต เลือกตั้ง	เขต เลือกตั้ง ที่	ท้องที่ ที่ประกอบเป็นเขตเลือกตั้ง

จึงประกาศให้ทราบโดยทั่วกัน

ประกาศ ณ วันที่ เดือน พ.ศ.

ลงชื่อ

(.....)

ประธานกรรมการการเลือกตั้ง



ประกาศคณะกรรมการการเลือกตั้งประจำเขตเลือกตั้งที่ ..

จังหวัด

เรื่อง บัญชีรายชื่อผู้มีสิทธิเลือกตั้งสมาชิกสภาผู้แทนราษฎร

อาศัยอำนาจตามความในมาตรา ๓๖ แห่งพระราชบัญญัติประกอบรัฐธรรมนูญว่าด้วยการเลือกตั้งสมาชิกสภาผู้แทนราษฎร พ.ศ. ๒๕๖๑ ประกอบข้อ ๗๐ ข้อ ๗๑ และข้อ ๗๒ ของระเบียบคณะกรรมการการเลือกตั้งว่าด้วยการเลือกตั้งสมาชิกสภาผู้แทนราษฎร พ.ศ. ๒๕๖๑ จึงประกาศรายชื่อผู้มีสิทธิเลือกตั้งสำหรับหน่วยเลือกตั้งที่ หมู่ที่ ตำบล/แขวง (เทศบาล) อำเภอ/เขต บ้านเลขที่ ถึงบ้านเลขที่ หมู่ที่ ตรอก/ซอย ถนน สถานที่เลือกตั้ง ณ

จำนวนผู้ยื่นคำขอลงทะเบียนใช้สิทธิออกเสียงลงคะแนนก่อนวันเลือกตั้งในเขตเลือกตั้ง จำนวนคน

หมายเหตุ ให้กรรมการประจำหน่วยเลือกตั้งเป็นผู้เขียน (เฉพาะชุดที่ใช้หมายเหตุการออกเสียงลงคะแนน) เมื่อเสร็จสิ้นการออกเสียงลงคะแนนแล้ว	
ผู้มีสิทธิเลือกตั้ง	จำนวน คน
ชาย	จำนวน คน
หญิง	จำนวน คน
ผู้มาใช้สิทธิออกเสียงลงคะแนน	จำนวน คน
ชาย	จำนวน คน
หญิง	จำนวน คน

ประกาศ ณ วันที่ เดือน พ.ศ.

(ลงชื่อ)

(.....)

นายทะเบียนอำเภอ/นายทะเบียนท้องถิ่น ทำการแทน

ประธานกรรมการการเลือกตั้งประจำเขตเลือกตั้งที่ ..

จังหวัด

.....ผู้พิมพ์/คัด

.....ผู้ทวน

(ใบท้าย)



ประกาศคณะกรรมการการเลือกตั้งประจำเขตเลือกตั้งที่ ..

จังหวัด

เรื่อง บัญชีรายชื่อผู้มีสิทธิเลือกตั้ง ณ ที่เลือกตั้งกลางนอกเขตเลือกตั้ง

อาศัยอำนาจตามความในมาตรา ๓๖ มาตรา ๑๐๖ และมาตรา ๑๐๗ แห่งพระราชบัญญัติประกอบรัฐธรรมนูญว่าด้วยการเลือกตั้งสมาชิกสภาผู้แทนราษฎร พ.ศ. ๒๕๖๑ ประกอบข้อ ๑๘๒ ข้อ ๑๘๓ และข้อ ๑๘๔ ของระเบียบคณะกรรมการการเลือกตั้งว่าด้วยการเลือกตั้งสมาชิกสภาผู้แทนราษฎร พ.ศ. ๒๕๖๑ จึงประกาศรายชื่อผู้มีสิทธิเลือกตั้ง ซึ่งได้ลงทะเบียนตามถิ่นที่อยู่นอกเขตเลือกตั้งที่ตนมีชื่ออยู่ในทะเบียนบ้าน ณ (ระบุชื่อสถานที่)

หมายเหตุ ให้กรรมการประจำที่เลือกตั้งนอกเขตเลือกตั้งเป็นผู้เขียน (เฉพาะชุดที่ใช้หมายเหตุการออกเสียงลงคะแนน) เมื่อเสร็จสิ้นการออกเสียงลงคะแนนแล้ว	
ผู้มีสิทธิเลือกตั้ง	จำนวน คน
ชาย	จำนวน คน
หญิง	จำนวน คน
ผู้มาใช้สิทธิออกเสียงลงคะแนน	จำนวน คน
ชาย	จำนวน คน
หญิง	จำนวน คน

(ใบแรก)

ประกาศ ณ วันที่ เดือน พ.ศ.

(ลงชื่อ)
(.....)

ประธานกรรมการการเลือกตั้งประจำเขตเลือกตั้งที่ หรือผู้ที่ได้รับมอบหมาย
จังหวัด

.....ผู้พิมพ์/คัด
.....ผู้ทวน
(ใบท้าย)



ประกาศคณะกรรมการการเลือกตั้งประจำเขตเลือกตั้งที่ ..

จังหวัด

เรื่อง บัญชีรายชื่อผู้มีสิทธิเลือกตั้ง ณ ที่เลือกตั้งกลางสำหรับคนพิการหรือทุพพลภาพ หรือผู้สูงอายุ

อาศัยอำนาจตามมาตรา ๙๒ แห่งพระราชบัญญัติประกอบรัฐธรรมนูญว่าด้วยการเลือกตั้งสมาชิกสภาผู้แทนราษฎร พ.ศ. ๒๕๖๑ ประกอบข้อ ๑๙๗ ของระเบียบคณะกรรมการการเลือกตั้งว่าด้วยการเลือกตั้งสมาชิกสภาผู้แทนราษฎร พ.ศ. ๒๕๖๑ จึงประกาศรายชื่อผู้มีสิทธิเลือกตั้ง ซึ่งได้ลงทะเบียนขอใช้สิทธิออกเสียงลงคะแนน ณ ที่เลือกตั้งกลางสำหรับคนพิการหรือทุพพลภาพ หรือผู้สูงอายุ ณ(ระบุชื่อสถานที่).....

หมายเหตุ ให้กรรมการประจำที่เลือกตั้งกลางสำหรับคนพิการหรือทุพพลภาพ หรือผู้สูงอายุ เป็นผู้เขียน (เฉพาะชุดที่ใช้หมายเหตุการออกเสียงลงคะแนน) เมื่อเสร็จสิ้นการออกเสียงลงคะแนน	
ผู้มีสิทธิเลือกตั้ง	จำนวน คน
ชาย	จำนวน คน
หญิง	จำนวน คน
ผู้มาใช้สิทธิออกเสียงลงคะแนน (ในเขตเลือกตั้ง)	จำนวน คน
ชาย	จำนวน คน
หญิง	จำนวน คน
ผู้มาใช้สิทธิออกเสียงลงคะแนน (นอกเขตเลือกตั้ง)	จำนวน คน
ชาย	จำนวน คน
หญิง	จำนวน คน

ประกาศ ณ วันที่ เดือน พ.ศ.

(ลงชื่อ)

(.....)

ประธานกรรมการการเลือกตั้งประจำเขตเลือกตั้งที่ หรือผู้ที่ได้รับมอบหมาย
จังหวัด

.....ผู้พิมพ์/คัด

.....ผู้ทาน

(ใบทำย)

คณะกรรมการการเลือกตั้งประจำเขตเลือกตั้งที่.....จังหวัด.....

เรียน เจ้าบ้าน.....

.....
วัน.....เดือน.....พ.ศ.เป็นวันเลือกตั้ง

.....
ในการเลือกตั้งสมาชิกสภาผู้แทนราษฎรคราวนี้ ผู้มีสิทธิเลือกตั้งในบ้านของท่านทุกคนมีหน้าที่ไปใช้สิทธิเลือกตั้ง หากไม่อาจไปใช้สิทธิเลือกตั้งได้ โปรดแจ้งเหตุที่ทำให้ไม่อาจไปใช้สิทธิเลือกตั้งต่อนายทะเบียนอำเภอหรือนายทะเบียนท้องถิ่น (เทศบาล) ผู้มีสิทธิเลือกตั้งใดที่ไม่ไปใช้สิทธิเลือกตั้งและไม่อาจแจ้งเหตุที่ทำให้ไม่อาจไปใช้สิทธิเลือกตั้งย่อมถูกจำกัดสิทธิตามที่กฎหมายกำหนด จึงขอได้โปรดดำเนินการดังนี้

๑. ตรวจสอบบัญชีรายชื่อผู้มีสิทธิเลือกตั้ง ณ สถานที่เลือกตั้งว่ามีชื่อของท่านหรือไม่ ถ้าไม่มีหรือไม่ถูกต้องโปรดติดต่อนายทะเบียนอำเภอ ณ ที่ว่าการอำเภอหรือนายทะเบียนท้องถิ่น ณ สำนักงานเทศบาล ภายในวันที่.....เดือน.....พ.ศ.

๒. ขอเชิญท่านและผู้มีสิทธิเลือกตั้งในบ้านของท่านทุกคนไปออกเสียงลงคะแนน ณ ที่เลือกตั้ง.....หน่วยเลือกตั้งที่.....ตำบล/เทศบาล.....อำเภอ.....จังหวัด.....ในวันที่.....เดือน.....พ.ศ.ระหว่างเวลา ๐๘.๐๐ น. ถึง ๑๗.๐๐ น.

๓. ผู้มีสิทธิเลือกตั้งในบ้านของท่านมีดังนี้

ลำดับที่	ชื่อตัว-ชื่อสกุล	ลำดับที่ในบัญชีรายชื่อผู้มีสิทธิเลือกตั้ง
๑.
๒.
๓.

สำนักทะเบียน ทำการแทน
ประธานกรรมการการเลือกตั้งประจำเขตเลือกตั้งที่
จังหวัด

(ด้านหลัง)

กรณีผู้มีสิทธิเลือกตั้งผู้ใดไม่อาจไปใช้สิทธิเลือกตั้งสมาชิกสภาผู้แทนราษฎรได้ สามารถแจ้งเหตุที่ไม่อาจไปใช้สิทธิเลือกตั้งต่อนายทะเบียนอำเภอหรือนายทะเบียนท้องถิ่น ภายใน ๗ วันก่อนวันเลือกตั้งหรือภายใน ๗ วันนับแต่วันเลือกตั้ง

ผู้มีสิทธิเลือกตั้งผู้ใดไม่ไปใช้สิทธิเลือกตั้งและไม่ได้แจ้งเหตุที่ไม่อาจไปใช้สิทธิเลือกตั้งผู้นั้นย่อมถูกจำกัดสิทธิ ๕ ประการ ดังนี้

๑. ยื่นคำร้องคัดค้านการเลือกตั้งสมาชิกสภาผู้แทนราษฎร
๒. สมัครรับเลือกตั้งเป็นสมาชิกสภาผู้แทนราษฎร หรือสมาชิกสภาท้องถิ่น หรือผู้บริหารท้องถิ่น หรือสมัครรับเลือกเป็นสมาชิกวุฒิสภา
๓. สมัครรับเลือกเป็นกำนันและผู้ใหญ่บ้านตามกฎหมายว่าด้วยลักษณะปกครองท้องที่
๔. ดำรงตำแหน่งข้าราชการการเมืองตามกฎหมายว่าด้วยระเบียบข้าราชการการเมือง และข้าราชการรัฐสภาฝ่ายการเมืองตามกฎหมายว่าด้วยระเบียบข้าราชการรัฐสภา
๕. ดำรงตำแหน่งรองผู้บริหารท้องถิ่น เลขานุการผู้บริหารท้องถิ่น ผู้ช่วยเลขานุการผู้บริหารท้องถิ่น ประธานที่ปรึกษาผู้บริหารท้องถิ่น ที่ปรึกษาผู้บริหารท้องถิ่น หรือคณะที่ปรึกษาผู้บริหารท้องถิ่นตามกฎหมายว่าด้วยการจัดตั้งองค์กรปกครองส่วนท้องถิ่น

การจำกัดสิทธิตามวรรคหนึ่งให้มีกำหนดเวลาครั้งละ ๒ ปีนับแต่วันเลือกตั้งครั้งที่ผู้มีสิทธิเลือกตั้งไม่ไปใช้สิทธิเลือกตั้ง และหากในการเลือกตั้งครั้งต่อไปผู้นั้นไม่ไปใช้สิทธิเลือกตั้งอีกให้นับเวลาการจำกัดสิทธิครั้งหลังนี้ โดยนับจากวันที่มิได้ไปใช้สิทธิเลือกตั้งครั้งใหม่ หากกำหนดเวลาการจำกัดสิทธิครั้งก่อนยังเหลืออยู่เท่าใดให้กำหนดเวลาการจำกัดสิทธินั้นสิ้นสุดลง

แบบคำร้องขอเพิ่มชื่อ/ถอนชื่อในบัญชีรายชื่อผู้มีสิทธิเลือกตั้ง

เลขรับที่...../.....

เขียนที่.....

วันที่..... เดือน..... พ.ศ.

ข้าพเจ้า เลขประจำตัวประชาชน อยู่บ้านเลขที่..... หมู่ที่.....ตรอก/ซอย.....ถนน..... ตำบล/เทศบาล..... อำเภอ.....จังหวัด.....มีความประสงค์ขอให้นายทะเบียนอำเภอ/นายทะเบียนท้องถิ่นดำเนินการเกี่ยวกับรายการผู้มีสิทธิเลือกตั้ง

ตามบัญชีรายชื่อผู้มีสิทธิเลือกตั้ง หน่วยเลือกตั้งที่ ตำบล อำเภอ จังหวัด

ตามบัญชีรายชื่อผู้มีสิทธิเลือกตั้งนอกเขตเลือกตั้ง/สถานที่เลือกตั้ง

ตามบัญชีรายชื่อผู้มีสิทธิเลือกตั้งสำหรับคนพิการหรือทุพพลภาพ หรือผู้สูงอายุ/ สถานที่เลือกตั้ง

๑. ขอเพิ่มชื่อ ข้าพเจ้า บุคคลอื่น ในบัญชีรายชื่อผู้มีสิทธิเลือกตั้ง ดังนี้

- ๑.๑ เลขประจำตัวประชาชน.....
- ๑.๒ เลขประจำตัวประชาชน.....
- ๑.๓ เลขประจำตัวประชาชน.....

๒. ขอลถอนชื่อ ข้าพเจ้า บุคคลอื่น ในบัญชีรายชื่อผู้มีสิทธิเลือกตั้ง ดังนี้

- ๒.๑ เลขประจำตัวประชาชน.....
- ๒.๒ เลขประจำตัวประชาชน.....
- ๒.๓ เลขประจำตัวประชาชน.....

๓. เรื่องอื่น ๆ (ระบุ)

ข้าพเจ้าดำเนินการในฐานะ เจ้าบ้าน ผู้มีส่วนได้เสีย ของตนเอง โดยมีหลักฐาน ดังนี้

- (๑) บัตรประจำตัวประชาชนเลขที่..... ออกให้ ณ วันที่.....
- (๒)
- (๓)

(ลงชื่อ).....ผู้ยื่นคำร้อง

(.....)

ความเห็นเจ้าหน้าที่

.....

(ลงชื่อ)

.....

คำสั่ง

.....

(ลงชื่อ)

.....

(ด้านหน้า)

หนังสือแจ้งเหตุที่ไม่อาจไปใช้สิทธิเลือกตั้งได้ (ส่วนที่ ๑)

เขียนที่.....

วันที่.....

ข้าพเจ้า นาย/นาง/นางสาว..... เลขประจำตัวประชาชน.....

อายุ.....ปี อยู่บ้านเลขที่..... หมู่ที่..... ต.รอก/ชอย..... ถนน

.....ตำบล/เทศบาล.....อำเภอ..... เขตเลือกตั้งที่

.....จังหวัด..... ขอแจ้งว่าข้าพเจ้ามีเหตุจำเป็นที่ไม่อาจไปใช้สิทธิเลือกตั้งได้ในการเลือกตั้ง ดังนี้

- การเลือกตั้งสมาชิกสภาผู้แทนราษฎร ในวันที่ ... เดือน พ.ศ.
- การเลือกตั้งก่อนวันเลือกตั้งในเขตเลือกตั้ง
- การเลือกตั้งก่อนวันเลือกตั้งนอกเขตเลือกตั้ง
- การเลือกตั้งก่อนวันเลือกตั้ง ณ ที่เลือกตั้งสำหรับคนพิการหรือทุพพลภาพ หรือผู้สูงอายุ
- การเลือกตั้งนอกราชอาณาจักร

เนื่องจาก

.....

พร้อมนี้ได้แนบหลักฐานประกอบการแจ้งด้วย (กรณีมี) คือ

๑.

๒.

๓.

ข้าพเจ้าขอรับรองว่าข้อความดังกล่าวข้างต้นเป็นความจริงทุกประการ

(ลงชื่อ).....ผู้แจ้งเหตุ

(.....)

*ตัดตามเส้นนี้

(ส่วนที่ ๒)

(หนังสือตอบผลการพิจารณาการแจ้งเหตุ)

เรียน

รหัสไปรษณีย์

(หมายเหตุ ผู้แจ้งเหตุเป็นผู้จำหน่ายของถึงตัวผู้แจ้ง)

(ด้านหลัง)

บันทึกของบุคคลรับแจ้งเหตุ (ส่วนที่ ๑)

วันที่ เดือน..... พ.ศ.

ได้ตรวจสอบแล้วผู้แจ้งเหตุมีชื่ออยู่ในบัญชีรายชื่อผู้มีสิทธิเลือกตั้งหน่วยเลือกตั้งที่ ตำบล/
เทศบาล อำเภอ..... เขตเลือกตั้งที่ จังหวัด

- การเลือกตั้งสมาชิกสภาผู้แทนราษฎร ในวันที่ ... เดือน พ.ศ.
- การเลือกตั้งก่อนวันเลือกตั้งในเขตเลือกตั้ง
- การเลือกตั้งก่อนวันเลือกตั้งนอกเขตเลือกตั้ง
- การเลือกตั้งก่อนวันเลือกตั้ง ณ ที่เลือกตั้งสำหรับคนพิการหรือทุพพลภาพ หรือผู้สูงอายุ
- การเลือกตั้งนอกราชอาณาจักร

มีเหตุผลอันจำเป็นเพียงพอ ไม่มีเหตุผลอันจำเป็นเพียงพอ

แจ้งให้ผู้แจ้งเหตุทราบ เมื่อวันที่.....

(ลงชื่อ).....

(.....)

นายทะเบียนอำเภอ/นายทะเบียนท้องถิ่น

*ตัดตามเส้นนี้

(ส่วนที่ ๒)

(สำหรับบุคคลรับแจ้งเหตุ)

หนังสือแจ้งผลการพิจารณาการแจ้งเหตุ

วันที่.....

ตามที่ นาย/นาง/นางสาว ผู้มีชื่ออยู่ในบัญชีรายชื่อผู้มีสิทธิเลือกตั้ง
หน่วยเลือกตั้งที่ ตำบล/เทศบาล อำเภอ..... เขตเลือกตั้งที่ จังหวัด
..... ได้แจ้งเหตุจำเป็นที่ไม่อาจไปใช้สิทธิเลือกตั้งสมาชิกสภาผู้แทนราษฎรในวันที่ เดือน
พ.ศ. นั้น

- ได้พิจารณาแล้วเห็นว่า
- มีเหตุผลอันจำเป็นเพียงพอ
 - ไม่มีเหตุผลจำเป็นเพียงพอ

จึงเรียนมาเพื่อทราบ

(ลงชื่อ).....

(.....)

นายทะเบียนอำเภอ/นายทะเบียนท้องถิ่น



ประกาศนายทะเบียนอำเภอ/นายทะเบียนท้องถิ่น

จังหวัด.....

เรื่อง บัญชีรายชื่อผู้มีสิทธิเลือกตั้งที่ไม่ไปใช้สิทธิเลือกตั้งและไม่แจ้งเหตุที่ไม่อาจไปใช้สิทธิเลือกตั้ง หรือแจ้งเหตุไว้แล้วแต่เหตุนั้นไม่ใช่เหตุอันสมควร

ตามที่ได้มีการเลือกตั้งสมาชิกสภาผู้แทนราษฎร เมื่อวันที่ เดือน พ.ศ. นั้น
ปรากฏว่าผู้มีสิทธิเลือกตั้งของ อำเภอ/เทศบาล..... ไม่ไปใช้สิทธิเลือกตั้ง
และมีได้แจ้งเหตุการไม่ไปใช้สิทธิเลือกตั้ง หรือแจ้งเหตุแล้วแต่เหตุนั้นไม่ใช่เหตุอันสมควร ดังนั้น นายทะเบียนอำเภอ/
นายทะเบียนท้องถิ่น จึงประกาศให้ทราบว่าบุคคลผู้ไม่ไปใช้สิทธิเลือกตั้งดังกล่าวเป็นบุคคลที่ถูกจำกัดสิทธิ
ตามมาตรา ๓๕ แห่งพระราชบัญญัติประกอบรัฐธรรมนูญว่าด้วยการเลือกตั้งสมาชิกสภาผู้แทนราษฎร พ.ศ. ๒๕๖๑
ได้แก่

ตำบล/หมู่บ้าน	ลำดับที่	ชื่อตัว-ชื่อสกุล	ที่อยู่ (ตามบัญชีรายชื่อ ผู้มีสิทธิเลือกตั้ง)	เลขประจำตัว ประชาชน	หมายเหตุ

ประกาศ ณ วันที่ เดือน พ.ศ.

(ลงชื่อ)

.....

นายทะเบียนอำเภอ/นายทะเบียนท้องถิ่น

(ด้านหน้า)

คำร้องขอแก้ไขบัญชีรายชื่อผู้มีสิทธิเลือกตั้งที่ไม่ไปใช้สิทธิเลือกตั้งและไม่แจ้งเหตุที่ไม่อาจไปใช้สิทธิเลือกตั้งหรือแจ้งเหตุไว้แล้วแต่เหตุนั้นไม่ใช่เหตุอันสมควร

เขียนที่.....

วันที่.....

ข้าพเจ้า นาย/นาง/นางสาว.....เลขประจำตัวประชาชน.....อายุ.....ปี อยู่บ้านเลขที่.....หมู่ที่.....ตรอก/ซอย.....ถนน.....ตำบล/เทศบาล.....อำเภอ.....เขตเลือกตั้งที่.....จังหวัด..... ขอแจ้งว่าข้าพเจ้าได้ไปใช้สิทธิเลือกตั้ง ดังนี้

- การเลือกตั้งสมาชิกสภาผู้แทนราษฎร ในวันที่.....เดือน.....พ.ศ.
- การเลือกตั้งก่อนวันเลือกตั้งในเขตเลือกตั้ง
- การเลือกตั้งก่อนวันเลือกตั้งนอกเขตเลือกตั้ง
- การเลือกตั้งก่อนวันเลือกตั้ง ณ ที่เลือกตั้งสำหรับคนพิการหรือทุพพลภาพ หรือผู้สูงอายุ
- การเลือกตั้งนอกราชอาณาจักร

พร้อมนี้ได้แนบหลักฐานประกอบการยื่นคำร้องขอแก้ไขบัญชีรายชื่อผู้มีสิทธิเลือกตั้งที่ไม่ไปใช้สิทธิเลือกตั้งและไม่แจ้งเหตุที่ไม่อาจไปใช้สิทธิเลือกตั้งหรือแจ้งเหตุไว้แล้วแต่เหตุนั้นไม่ใช่เหตุอันสมควร คือ

- ๑.
- ๒.
- ๓.
- ๔.

ข้าพเจ้าขอรับรองว่าข้อความดังกล่าวข้างต้นเป็นความจริงทุกประการ

(ลงชื่อ).....ผู้ยื่นคำร้อง
(.....)

*ตัดตามเส้นนี้

(ส่วนที่ ๒)

(หนังสือตอบผลการพิจารณาการยื่นคำร้อง)

เรียน

รหัสไปรษณีย์.....

(หมายเหตุ ผู้ยื่นคำร้องเป็นผู้จำหน่ายซองถึงตัวผู้ยื่นคำร้อง)

(ด้านหลัง)

บันทึกของบุคคลรับคำร้อง (ส่วนที่ ๑)

วันที่.....เดือน..... พ.ศ.

ได้ตรวจสอบแล้วผู้ร้องได้ไปใช้สิทธิเลือกตั้ง

- การเลือกตั้งสมาชิกสภาผู้แทนราษฎร ในวันที่.....เดือน.....พ.ศ.
- การเลือกตั้งก่อนวันเลือกตั้งในเขตเลือกตั้ง
- การเลือกตั้งก่อนวันเลือกตั้งนอกเขตเลือกตั้ง
- การเลือกตั้งก่อนวันเลือกตั้ง ณ ที่เลือกตั้งสำหรับคนพิการหรือทุพพลภาพ หรือผู้สูงอายุ
- การเลือกตั้งนอกราชอาณาจักร

แจ้งให้ผู้ยื่นคำร้องทราบ เมื่อวันที่.....

แจ้งให้ผู้อำนวยความสะดวกหรือผู้ได้รับมอบหมายทราบ เมื่อวันที่.....

ข้าพเจ้าขอรับรองว่าข้อความดังกล่าวข้างต้นเป็นความจริงทุกประการ

(ลงชื่อ).....

(.....)

ผู้อำนวยการการเลือกตั้งประจำจังหวัด...../หรือบุคคลที่ได้รับมอบหมาย

*ตัดตามเส้นนี้

(สำหรับบุคคลรับคำร้อง)

(ส่วนที่ ๒)

หนังสือแจ้งผลการพิจารณาการยื่นคำร้อง

วันที่.....

ตามที่ นาย/นาง/นางสาว.....ผู้มีชื่ออยู่ในบัญชีรายชื่อผู้มีสิทธิเลือกตั้งที่ไม่ไปใช้สิทธิเลือกตั้งและไม่แจ้งเหตุที่ไม่อาจไปใช้สิทธิเลือกตั้งหรือแจ้งเหตุไว้แล้วแต่เหตุนั้นไม่ใช่เหตุอันสมควร ตำบล/หมู่บ้าน.....ลำดับที่.....ที่อยู่(ตามบัญชีรายชื่อผู้มีสิทธิเลือกตั้ง).....

ได้ขอให้ดำเนินการแก้ไขบัญชีรายชื่อดังกล่าวในการเลือกตั้งสมาชิกสภาผู้แทนราษฎรในวันที่.....เดือน.....พ.ศ. นั้น

- ได้พิจารณาแล้วเห็นว่า
- ไปใช้สิทธิเลือกตั้งจริง และได้ดำเนินการชี้ต่าชื่อออกจากบัญชีรายชื่อฯ และแจ้งไปยังผู้อำนวยการทะเบียนกลางหรือผู้ที่ผู้อำนวยการทะเบียนกลางมอบหมายให้ดำเนินการแก้ไขฐานข้อมูลแล้ว
 - ไม่ไปใช้สิทธิเลือกตั้ง

จึงเรียนมาเพื่อทราบ

(ลงชื่อ).....

(.....)

ผู้อำนวยการการเลือกตั้งประจำจังหวัด...../ หรือผู้ที่ได้รับมอบหมาย

หนังสือแจ้งผลการพิจารณาการยื่นคำร้อง

วันที่.....

เรียน ผู้อำนวยการทะเบียนกลางหรือผู้ที่ผู้อำนวยการทะเบียนกลางมอบหมาย

ด้วย นาย/นาง/นางสาว.....ผู้มีชื่ออยู่ในบัญชีรายชื่อผู้มีสิทธิเลือกตั้ง
ที่ไม่ไปใช้สิทธิเลือกตั้งและไม่แจ้งเหตุที่ไม่อาจไปใช้สิทธิเลือกตั้งหรือแจ้งเหตุไว้แล้วแต่เหตุนั้นไม่ใช่เหตุอันสมควร
ตำบล/หมู่บ้าน.....ลำดับที่.....ที่อยู่(ตามบัญชีรายชื่อผู้มีสิทธิเลือกตั้ง).....

ได้ขอให้ดำเนินการแก้ไขบัญชีรายชื่อผู้มีสิทธิเลือกตั้งที่ไม่ไปใช้สิทธิเลือกตั้งและไม่แจ้งเหตุ ที่ไม่อาจไปใช้สิทธิเลือกตั้ง
หรือแจ้งเหตุไว้แล้วแต่เหตุนั้นไม่ใช่เหตุอันสมควรในการเลือกตั้งสมาชิกสภาผู้แทนราษฎร
ในวันที่.....เดือน.....พ.ศ.

ได้พิจารณาแล้วเห็นว่า ผู้ร้องได้ไปใช้สิทธิเลือกตั้งจริง และได้ดำเนินการขีดฆ่าชื่อออกจากบัญชีรายชื่อ
ผู้มีสิทธิเลือกตั้งที่ไม่ไปใช้สิทธิเลือกตั้งและไม่แจ้งเหตุที่ไม่อาจไปใช้สิทธิเลือกตั้ง หรือแจ้งเหตุไว้แล้วแต่เหตุนั้นมีใช่
เหตุอันสมควร

จึงเรียนมาเพื่อแก้ไขฐานข้อมูล

(ลงชื่อ).....

(.....)

ผู้อำนวยการการเลือกตั้งประจำจังหวัด...../หรือผู้ที่ได้รับมอบหมาย

ทะเบียนเพิกถอนสิทธิเลือกตั้ง ประเภทการเลือกตั้ง
 ตำบล/เทศบาล อำเภอ..... จังหวัด

ลำดับ ที่	เลข ประจำตัว ประชาชน	ชื่อตัว-ชื่อสกุล	อายุ	ภูมิลำเนา ปัจจุบัน	ความผิดที่ กระทำ	คำสั่งศาล/มติ กต. วันเดือนปี	ระยะเวลาที่ ถูกเพิกถอน สิทธิ	วันที่พ้นการ ถูกเพิกถอน สิทธิ

ข้อมูล ณ วันที่.....

ทะเบียนเพิกถอนสิทธิสมัครรับเลือกตั้ง ประเภทการเลือกตั้ง
 ตำบล/เทศบาล อำเภอ..... จังหวัด

ลำดับที่	เลข ประจำตัว ประชาชน	ชื่อตัว-ชื่อสกุล	อายุ	ภูมิลำเนา ปัจจุบัน	ความผิดที่ กระทำ	คำสั่งศาล/มติ กต. วันเดือนปี

ข้อมูล ณ วันที่.....

ทะเบียนระงับสิทธิสมัครรับเลือกตั้งเป็นการชั่วคราว ประเภทการเลือกตั้ง
 ตำบล/เทศบาล อำเภอ..... จังหวัด

ลำดับ ที่	เลข ประจำตัว ประชาชน	ชื่อตัว-ชื่อสกุล	อายุ	ภูมิลำเนา ปัจจุบัน	ความผิดที่ กระทำ	มติ กกต. วันเดือนปี	ระยะเวลา	วันที่พ้น

ข้อมูล ณ วันที่.....

แบบตอบรับ

เลขที่...../.....

เรียน

รายบุคคล

หมายเลขประจำตัวประชาชน

--	--	--	--	--	--	--	--	--	--	--	--	--	--	--	--	--	--	--	--

ที่ได้ยื่นคำขอ

ลงทะเบียนใช้สิทธิออกเสียงลงคะแนนก่อนวันเลือกตั้งในเขตเลือกตั้งที่ จังหวัด นั้น

คณะกรรมการการเลือกตั้งประจำเขตเลือกตั้งได้พิจารณาและเห็นว่า

ท่านเป็นผู้มีสิทธิออกเสียงลงคะแนนก่อนวันเลือกตั้งในเขตเลือกตั้ง โดยขอให้ไปใช้สิทธิออกเสียงลงคะแนน ในวันที่ เดือน พ.ศ. ระหว่างเวลา นาฬิกา ถึง นาฬิกา ณ

ท่านเป็นผู้ไม่มีสิทธิออกเสียงลงคะแนนก่อนวันเลือกตั้งในเขตเลือกตั้ง เนื่องจาก

รายกลุ่ม

ตามที่ท่านได้ยื่นคำขอใช้สิทธิออกเสียงลงคะแนนก่อนวันเลือกตั้งในเขตเลือกตั้งที่

จังหวัด

คณะกรรมการการเลือกตั้งประจำเขตเลือกตั้งได้พิจารณาและเห็นว่า

ลำดับที่ เป็นผู้ที่มีสิทธิออกเสียงลงคะแนนก่อนวันเลือกตั้งในเขตเลือกตั้ง โดยขอให้ไปใช้สิทธิออกเสียงลงคะแนนในวันที่ เดือน พ.ศ. ระหว่างเวลา นาฬิกา ถึง นาฬิกา ณ

ลำดับที่ เป็นผู้ไม่มีสิทธิออกเสียงลงคะแนนก่อนวันเลือกตั้งในเขตเลือกตั้ง เนื่องจาก

(ลงชื่อ)

(.....)

นายทะเบียน.....

ที่คณะกรรมการการเลือกตั้งประจำเขตเลือกตั้งมอบหมาย

หนังสือตอบรับการลงทะเบียน

กรุณาส่ง ชื่อ.....สกุล.....

เลขที่.....ถนน.....ตรอก/ซอย.....

ตำบล/เทศบาล.....อำเภอ.....

จังหวัด.....

รหัสไปรษณีย์

(ใบท้าย)

คำขอลงทะเบียน

- คำขอลงทะเบียนใช้สิทธิออกเสียงลงคะแนนก่อนวันเลือกตั้งนอกเขตเลือกตั้ง
- คำขอเปลี่ยนแปลงหรือยกเลิกการลงทะเบียนการใช้สิทธิออกเสียงลงคะแนนก่อนวันเลือกตั้งนอกเขตเลือกตั้ง

เขียนที่.....

วันที่..... เดือน..... พ.ศ.

เรียน นายทะเบียน

ด้วยข้าพเจ้า..... เลขประจำตัวประชาชน..... ที่อยู่ตามทะเบียนบ้าน เลขที่..... หมู่ที่..... ตรอก/ซอย..... ถนน..... ตำบล/เทศบาล..... อำเภอ..... จังหวัด..... เขตเลือกตั้งที่ข้าพเจ้ามีชื่ออยู่ในทะเบียนบ้านครั้งสุดท้ายเป็นเวลาไม่น้อยกว่า ๙๐ วัน คือ เขตเลือกตั้งที่..... จังหวัด..... มีความประสงค์

ขอลงทะเบียนเป็นผู้มีสิทธิออกเสียงลงคะแนนก่อนวันเลือกตั้งนอกเขตเลือกตั้ง เพื่อออกเสียงลงคะแนน ณ ที่เลือกตั้งกลางนอกเขตเลือกตั้ง.....(ระบุสถานที่).....อำเภอ.....เขตเลือกตั้งที่.....จังหวัด.....

ขอเปลี่ยนแปลงการลงทะเบียนการใช้สิทธิเลือกตั้งนอกเขตเลือกตั้ง จากเดิมเขตเลือกตั้งที่.....จังหวัด.....เป็น.....(ระบุสถานที่).....เขตเลือกตั้งที่..... จังหวัด.....

ขอยกเลิกการลงทะเบียนการใช้สิทธิออกเสียงลงคะแนนก่อนวันเลือกตั้งนอกเขตเลือกตั้ง เพื่อไปใช้สิทธิเลือกตั้ง ณ หน่วยเลือกตั้งที่ข้าพเจ้ามีชื่ออยู่ในทะเบียนบ้านครั้งสุดท้ายเป็นเวลาไม่น้อยกว่า ๙๐ วัน

ด้วยข้าพเจ้าผู้มีรายชื่อตามบัญชีแนบท้ายนี้ จำนวน.....คน มีความประสงค์ขอลงทะเบียนเป็นผู้มีสิทธิออกเสียงลงคะแนนก่อนวันเลือกตั้งนอกเขตเลือกตั้ง เพื่อออกเสียงลงคะแนน ณ ที่เลือกตั้งกลางนอกเขตเลือกตั้ง โดยได้แนบเอกสารสำเนาบัตรประชาชนประกอบการพิจารณาพร้อมคำขอนี้แล้ว

ข้าพเจ้าขอรับรองว่าข้อความดังกล่าวข้างต้นเป็นความจริงทุกประการ จึงลงลายมือชื่อไว้เป็นหลักฐาน

(ลงชื่อ).....

(.....)

ผู้ยื่นคำขอ/ผู้ที่ได้รับมอบหมาย

คำสั่งนายทะเบียนอำเภอ/นายทะเบียนท้องถิ่น

ตรวจสอบเบื้องต้นแล้วเป็นผู้มีสิทธิเลือกตั้ง และให้บันทึกลงในระบบฐานข้อมูลผู้ลงทะเบียนขอใช้สิทธิออกเสียงลงคะแนนก่อนวันเลือกตั้งนอกเขตเลือกตั้ง และแจ้งให้ผู้ยื่นคำขอทราบ

ตรวจสอบเบื้องต้นแล้วไม่เป็นผู้มีสิทธิเลือกตั้ง และแจ้งให้ผู้ยื่นคำขอทราบ

ตรวจสอบเบื้องต้นแล้วเป็นผู้เคยลงทะเบียนไว้แล้ว และให้บันทึกปรับปรุงระบบฐานข้อมูลผู้ลงทะเบียนขอใช้สิทธิเลือกตั้งนอกเขตเลือกตั้ง และแจ้งให้ผู้ยื่นคำขอทราบ

ตรวจสอบเบื้องต้นแล้วไม่เป็นผู้เคยลงทะเบียน และแจ้งให้ผู้ยื่นคำขอทราบ

(ลงชื่อ)

(.....)

นายทะเบียนอำเภอ/ท้องถิ่น.....

(ใบแรก)

แบบตอบรับ

เลขที่...../.....

เรียน

รายบุคคล

หนังสือฉบับนี้ให้ไว้เพื่อแสดงว่า นาย/นาง/นางสาว.....
 เลขประจำตัวประชาชน □-□□□□-□□□□□-□□-□ มีชื่ออยู่ในทะเบียนบ้านเลขที่.....
 หมู่ที่..... ถนน..... ตรอก/ซอย..... ตำบล/เทศบาล.....
 อำเภอ..... จังหวัด..... นายทะเบียนได้พิจารณาอนุญาตให้

ลงทะเบียนเป็นผู้มีสิทธิออกเสียงลงคะแนนก่อนวันเลือกตั้งนอกเขตเลือกตั้ง เพื่อออกเสียง
 ลงคะแนน ณ ที่เลือกตั้งกลาง นอกเขตเลือกตั้ง.....(ระบุสถานที่).....อำเภอ.....
 เขตเลือกตั้งที่จังหวัด.....

เปลี่ยนแปลงการลงทะเบียนการใช้สิทธิออกเสียงลงคะแนนก่อนวันเลือกตั้งนอกเขตเลือกตั้ง
 จากเดิมเขตเลือกตั้งที่จังหวัด.....เป็น.....(ระบุสถานที่).....เขตเลือกตั้งที่
 จังหวัด.....

ยกเลิกการลงทะเบียนการใช้สิทธิออกเสียงลงคะแนนก่อนวันเลือกตั้งนอกเขตเลือกตั้ง
 เพื่อไปใช้สิทธิเลือกตั้ง ณ หน่วยเลือกตั้งที่ข้าพเจ้ามีชื่ออยู่ในทะเบียนบ้านครั้งสุดท้ายเป็นเวลาไม่น้อยกว่า ๙๐ วัน

รายกลุ่ม

หนังสือฉบับนี้ให้ไว้เพื่อแสดงว่าบุคคลตามที่ได้ยื่นคำขอลงทะเบียนไว้ นายทะเบียนได้พิจารณาและเห็นว่า
 ลำดับที่ เป็นผู้ที่มีสิทธิออกเสียงลงคะแนน
 ก่อนวันเลือกตั้งนอกเขตเลือกตั้ง
 ลำดับที่ เป็นผู้ไม่มีสิทธิออกเสียงลงคะแนน
 ก่อนวันเลือกตั้งนอกเขตเลือกตั้ง เนื่องจาก.....

(ลงชื่อ).....

(.....)

นายทะเบียนอำเภอ/ท้องถิ่น.....

หนังสือตอบรับการลงทะเบียน

กรุณาส่ง ชื่อ.....สกุล.....

เลขที่.....ถนน.....ตรอก/ซอย.....

ตำบล/เทศบาล.....อำเภอ.....

จังหวัด.....

รหัสไปรษณีย์ □ □ □ □ □

(ใบท้าย)

บัญชีรายชื่อผู้ลงทะเบียนใช้สิทธิออกเสียงลงคะแนนก่อนวันเลือกตั้งนอกเขตเลือกตั้ง

ที่	ชื่อ-สกุล	เลขประจำตัวประชาชน	เป็นผู้มีชื่ออยู่ในทะเบียนบ้านครั้งสุดท้าย ติดต่อกันไม่น้อยกว่า ๙๐ วันนับถึงวันเลือกตั้ง		สถานที่ที่เลือกตั้งกลางนอกเขตเลือกตั้ง ที่จะไปใช้สิทธิออกเสียงลงคะแนน	ลายมือชื่อผู้ลงทะเบียน
			เขตเลือกตั้งที่	จังหวัด		

คำขอลงทะเบียนขอใช้สิทธิเลือกตั้ง ณ ที่เลือกตั้งกลางสำหรับคนพิการหรือทุพพลภาพ หรือผู้สูงอายุ

เขียนที่.....

วันที่..... เดือน..... พ.ศ.

เรียน ผู้อำนวยการการเลือกตั้งประจำจังหวัด.....

รายบุคคล

ด้วยข้าพเจ้า เลขประจำตัวประชาชน
 ที่อยู่ตามทะเบียนบ้าน เลขที่ หมู่ที่ ตรอก/ซอย ถนน ตำบล/แขวง
 อำเภอ/เขต จังหวัด ที่ข้าพเจ้ามีชื่ออยู่ในทะเบียนบ้านครั้งสุดท้ายเป็นเวลา
 ไม่น้อยกว่า ๙๐ วันนับถึงวันเลือกตั้ง เขตเลือกตั้งที่ อำเภอ จังหวัด
 มีความประสงค์ขอลงทะเบียน คนพิการหรือทุพพลภาพ ผู้สูงอายุ เพื่อขอใช้สิทธิออกเสียงลงคะแนน
 ณ ที่เลือกตั้งกลางสำหรับคนพิการหรือทุพพลภาพ หรือผู้สูงอายุ ณ (ระบุชื่อสถานที่) อำเภอ/เขต
 จังหวัด

ลักษณะความพิการ ทางสายตา การเคลื่อนไหว การได้ยิน อื่นๆ

รายกลุ่ม

ด้วยข้าพเจ้าซึ่งเป็นผู้แทน(ระบุชื่อองค์กรหรือสมาคม) และผู้มีรายชื่อตามบัญชีแนบท้ายนี้
 จำนวน คน มีความประสงค์ขอลงทะเบียนเป็นผู้มีสิทธิเลือกตั้ง ณ ที่เลือกตั้งกลางสำหรับคนพิการหรือทุพพลภาพ
 หรือผู้สูงอายุ โดยข้าพเจ้าและผู้มีรายชื่อตามบัญชีแนบท้ายนี้ได้แนบเอกสารสำเนาบัตรประจำตัวประชาชนของทุกคน
 มาเพื่อประกอบการพิจารณาพร้อมคำขอนี้แล้ว

ข้าพเจ้าขอรับรองว่าข้อความดังกล่าวข้างต้นเป็นความจริงทุกประการ จึงลงลายมือชื่อไว้
 เป็นหลักฐาน

(ลงชื่อ).....

(.....)

ผู้ยื่นคำขอ/ผู้ที่ได้รับมอบหมาย

คำสั่งนายทะเบียน

ตรวจสอบเบื้องต้นแล้วเป็นผู้มีสิทธิเลือกตั้ง และให้บันทึกลงในฐานข้อมูลผู้ลงทะเบียนขอใช้สิทธิ
 ออกเสียงลงคะแนน ณ ที่เลือกตั้งกลางสำหรับคนพิการหรือทุพพลภาพ หรือผู้สูงอายุ

ตรวจสอบเบื้องต้นแล้วไม่เป็นผู้มีสิทธิเลือกตั้ง และแจ้งให้ผู้ยื่นคำขอทราบ

(ลงชื่อ)

(.....)

นายทะเบียน

(ใบแรก)

แบบตอบรับ

เลขที่...../.....

รายบุคคล

หนังสือฉบับนี้ให้ไว้เพื่อแสดงว่า นาย/นาง/นางสาว
 เลขประจำตัวประชาชน - - - -
 มีชื่ออยู่ในทะเบียนบ้านเลขที่ หมู่ที่ ถนน ตรอก/ซอย ตำบล/แขวง
 อำเภอ/เขต จังหวัด นายทะเบียนได้พิจารณาอนุญาตให้

เป็นผู้มีสิทธิออกเสียงลงคะแนน ณ ที่เลือกตั้งกลางสำหรับคนพิการหรือทุพพลภาพ
 หรือผู้สูงอายุ ณ อำเภอ/เขต จังหวัด

รายกลุ่ม

ตามที่ (ระบุชื่อองค์กรหรือสมาคม) ได้ยื่นคำขอลงทะเบียนขอใช้สิทธิออกเสียงลงคะแนน ณ ที่เลือกตั้งกลาง
 สำหรับคนพิการหรือทุพพลภาพ หรือผู้สูงอายุ จำนวนทั้งสิ้น คน นายทะเบียน.....
 ได้ตรวจสอบเบื้องต้นแล้วพบว่า

ลำดับที่ เป็นผู้มีสิทธิ
 ออกเสียงลงคะแนน ณ ที่เลือกตั้งกลางสำหรับคนพิการหรือทุพพลภาพ หรือผู้สูงอายุ ณ
 อำเภอ/เขต.....

ลำดับที่ เป็นผู้ไม่มีสิทธิ
 ออกเสียงลงคะแนน ณ ที่เลือกตั้งกลางสำหรับคนพิการหรือทุพพลภาพ หรือผู้สูงอายุ เนื่องจาก.....

จึงมอบหนังสือฉบับนี้ให้ไว้เพื่อเป็นหลักฐาน

(ลงชื่อ)

(.....)

นายทะเบียน

หนังสือตอบรับการลงทะเบียน

กรุณาส่ง ชื่อ สกุล
 เลขที่ ถนน ตรอก/ซอย
 ตำบล/เทศบาล อำเภอ
 จังหวัด

รหัสไปรษณีย์

(ใบท้าย)

บัญชีรายชื่อผู้ลงทะเบียนใช้สิทธิออกเสียงลงคะแนน ณ ที่เลือกตั้งกลางสำหรับคนพิการหรือทุพพลภาพ หรือผู้สูงอายุ

๑ ลำดับ ที่	๒ ชื่อ-สกุล	๓ เลขประจำตัว ประชาชน	๔ มีชื่ออยู่ในทะเบียนบ้าน ครั้งสุดท้าย ไม่น้อยกว่า ๙๐ วัน	๕ ลักษณะความพิการ	๖ ลายมือชื่อผู้ลงทะเบียน	๗ นายทะเบียนได้ตรวจสอบ เบื้องต้นแล้ว
			เขตเลือกตั้งที่ อำเภอ/เขต จังหวัด	<input type="checkbox"/> ทางสายตา <input type="checkbox"/> การเคลื่อนไหว <input type="checkbox"/> การได้ยิน <input type="checkbox"/> สูงอายุ <input type="checkbox"/> อื่นๆ		<input type="checkbox"/> เป็นผู้มีสิทธิเลือกตั้ง <input type="checkbox"/> ไม่เป็นผู้มีสิทธิเลือกตั้ง



ติดรูปถ่าย
ขนาด ๒ นิ้ว

ใบสมัครเข้ารับการสรรหา

เป็นผู้อำนวยการการเลือกตั้งประจำเขตเลือกตั้งที่ จังหวัด

ใบสมัครเลขที่ (สำหรับเจ้าหน้าที่กรอก)

- (๑) ข้าพเจ้า อายุ ปี สัญชาติ
เลขประจำตัวประชาชน
- (๒) เกิดวันที่ เดือน พ.ศ.
- (๓) ที่อยู่ตามทะเบียนบ้าน บ้านเลขที่ ตรอก/ซอย
ถนน หมู่ที่ ตำบล/แขวง
อำเภอ/เขต จังหวัด
- (๔) สถานที่ติดต่อ บ้านเลขที่ ตรอก/ซอย
ถนน หมู่ที่ ตำบล/แขวง
อำเภอ/เขต จังหวัด
รหัสไปรษณีย์ โทรศัพท์
- (๕) ชื่อ-สกุล (บิดา) สัญชาติ
- (๖) ชื่อ-สกุล (มารดา) สัญชาติ
- (๗) คุณวุฒิการศึกษา
- ระดับต่ำกว่าปริญญาตรี สาขา
ชื่อสถานศึกษา สำเร็จการศึกษาเมื่อปี พ.ศ.
 - ระดับปริญญาตรี สาขา
ชื่อสถานศึกษา สำเร็จการศึกษาเมื่อปี พ.ศ.
 - ระดับปริญญาโท สาขา
ชื่อสถานศึกษา สำเร็จการศึกษาเมื่อปี พ.ศ.
 - ระดับปริญญาเอก สาขา
ชื่อสถานศึกษา สำเร็จการศึกษาเมื่อปี พ.ศ.

(ด้านหลัง)

(๘) อาชีพปัจจุบัน

ก. หากรับราชการ หรือเป็นพนักงาน/เจ้าหน้าที่ของรัฐ หรือรัฐวิสาหกิจ หรือองค์กรปกครองส่วนท้องถิ่น (ระบุตำแหน่งด้วย)

ข. กรณีข้าราชการบำนาญ (ระบุตำแหน่งครั้งสุดท้าย)

(๙) สถานที่ทำงาน

โทรศัพท์

(๑๐) ประสบการณ์การทำงานที่สำคัญ (โดยสังเขป)

.....

(๑๑) ประสบการณ์เกี่ยวกับการเลือกตั้งที่สำคัญ (โดยสังเขป)

.....

ข้าพเจ้าขอรับรองว่าเป็นผู้มีคุณสมบัติตามข้อ ๘ และไม่มีลักษณะต้องห้ามตามข้อ ๙ ของระเบียบคณะกรรมการการเลือกตั้งว่าด้วยการเลือกตั้งสมาชิกสภาผู้แทนราษฎร พ.ศ. ๒๕๖๑ พร้อมทั้งได้แนบประวัติการทำงาน (ถ้ามี) จำนวน แผ่น มาพร้อมนี้

ข้าพเจ้ายินยอมให้สำนักงานคณะกรรมการการเลือกตั้งเปิดเผย หรือสำเนาใบสมัคร เอกสารและหลักฐานประกอบการสมัคร ตลอดจนข้อมูลเอกสารและหลักฐานใดๆ ที่ข้าพเจ้าได้ให้ไว้ต่อสำนักงานคณะกรรมการการเลือกตั้งได้ รวมทั้ง ยินยอมให้หน่วยงานของรัฐ เจ้าหน้าที่ของรัฐ หน่วยงานเอกชน ตลอดจนหน่วยงานและบุคคลอื่นใดที่มีข้อมูลข่าวสารของข้าพเจ้าหรือที่เกี่ยวข้องกับข้าพเจ้า อยู่ในความครอบครองหรือควบคุมดูแล ไม่ว่าจะเป็นข้อมูลข่าวสารส่วนบุคคลหรือข้อมูลข่าวสารประเภทอื่นใดก็ตาม สามารถดำเนินการเปิดเผยและสำเนาข้อมูลข่าวสารดังกล่าวทั้งหมด ให้แก่คณะกรรมการการเลือกตั้งและสำนักงานคณะกรรมการการเลือกตั้งเพื่อประโยชน์ในการสรรหาเป็นผู้อำนวยการการเลือกตั้งประจำเขตเลือกตั้งได้ ทั้งนี้ โดยให้ถือว่าเป็นการให้ความยินยอมทั้งกรณีทั่วไป และตามพระราชบัญญัติว่าด้วยข้อมูลข่าวสารของทางราชการ

ยื่น ณ วันที่ เดือน พ.ศ.

ลงชื่อ ผู้สมัคร

(.....)

บันทึกการให้ถ้อยคำของผู้สมัครเข้ารับการสรรหา
เป็นผู้อำนวยการการเลือกตั้งประจำเขตเลือกตั้งที่
จังหวัด

เขียนที่

วันที่ เดือน พ.ศ.

ข้าพเจ้า ขอให้ถ้อยคำด้วยความสัตย์จริง
ต่อ ตำแหน่ง ดังต่อไปนี้

ถาม ท่านนำหลักฐานใดบ้างมาใช้ประกอบเข้ารับการสรรหาเป็นผู้อำนวยการการเลือกตั้งประจำเขต
เลือกตั้งที่ จังหวัด

ตอบ ข้าพเจ้าได้นำหลักฐานที่ได้ยื่นต่อ และได้ลงลายมือชื่อ
รับรองความถูกต้องไว้แล้วจำนวน แผ่น ประกอบการเข้ารับการสรรหาในครั้งนี้

ถาม ท่านยืนยันรับรองความถูกต้องของหลักฐานการสมัครเข้ารับการสรรหาข้างต้นหรือไม่

ตอบ ข้าพเจ้าขอยืนยันรับรองความถูกต้องของหลักฐานข้างต้นว่าเป็นจริงทุกประการ

ถาม ท่านเป็นผู้มีคุณสมบัติตามข้อ ๘ และไม่มีลักษณะต้องห้ามตามข้อ ๙ ของระเบียบคณะกรรมการ
การเลือกตั้งว่าด้วยการเลือกตั้งสมาชิกสภาผู้แทนราษฎร พ.ศ. ๒๕๖๑ หรือไม่

ตอบ ข้าพเจ้าขอรับรองว่าเป็นผู้มีคุณสมบัติตามข้อ ๘ และไม่มีลักษณะต้องห้ามตามข้อ ๙ ของระเบียบ
คณะกรรมการการเลือกตั้งว่าด้วยการเลือกตั้งสมาชิกสภาผู้แทนราษฎร พ.ศ. ๒๕๖๑ ทุกประการ

ถาม ท่านเป็นสมาชิกหรือผู้ดำรงตำแหน่งใดในพรรคการเมืองหรือไม่

ตอบ ข้าพเจ้าขอรับรองว่าไม่เป็นสมาชิกหรือผู้ดำรงตำแหน่งใดในพรรคการเมืองแต่อย่างใด

ข้อความข้างบนนี้ได้อ่านให้ข้าพเจ้าฟังแล้ว ขอรับรองว่าถูกต้องและขอยืนยันในชั้นศาลได้ด้วย
จึงลงลายมือชื่อไว้เป็นหลักฐาน

.....
(.....) ผู้ให้ถ้อยคำ

.....
(.....) ผู้บันทึก/จด/อ่าน



ติดรูปถ่าย
ขนาด ๒ นิ้ว

ประวัติผู้ได้รับการทาบทามเข้ารับการสรรหา
เป็นผู้อำนวยการการเลือกตั้งประจำเขตเลือกตั้งที่ จังหวัด

เลขที่ (สำหรับเจ้าหน้าที่กรอก)

- (๑) ข้าพเจ้า อายุ ปี สัญชาติ
เลขประจำตัวประชาชน
- (๒) เกิดวันที่ เดือน พ.ศ.
- (๓) ที่อยู่ตามทะเบียนบ้าน บ้านเลขที่ ตรอก/ซอย
ถนน หมู่ที่ ตำบล/แขวง
อำเภอ/เขต จังหวัด
- (๔) สถานที่ติดต่อ บ้านเลขที่ ตรอก/ซอย
ถนน หมู่ที่ ตำบล/แขวง
อำเภอ/เขต จังหวัด
รหัสไปรษณีย์ โทรศัพท์
- (๕) ชื่อ-สกุล (บิดา) สัญชาติ
- (๖) ชื่อ-สกุล (มารดา) สัญชาติ
- (๗) คุณวุฒิการศึกษา
- ระดับต่ำกว่าปริญญาตรี สาขา
ชื่อสถานศึกษา สำเร็จการศึกษาเมื่อปี พ.ศ.
 - ระดับปริญญาตรี สาขา
ชื่อสถานศึกษา สำเร็จการศึกษาเมื่อปี พ.ศ.
 - ระดับปริญญาโท สาขา
ชื่อสถานศึกษา สำเร็จการศึกษาเมื่อปี พ.ศ.
 - ระดับปริญญาเอก สาขา
ชื่อสถานศึกษา สำเร็จการศึกษาเมื่อปี พ.ศ.

- (๘) อาชีพปัจจุบัน
- ก. หากรับราชการ หรือเป็นพนักงาน/เจ้าหน้าที่ของรัฐ หรือรัฐวิสาหกิจ หรือองค์กรปกครองส่วนท้องถิ่น (ระบุตำแหน่งด้วย)
- ข. กรณีข้าราชการบำนาญ (ระบุตำแหน่งครั้งสุดท้าย)
-

- (๙) สถานที่ทำงาน
-
- โทรศัพท์

- (๑๐) ประสบการณ์การทำงานที่สำคัญ (โดยสังเขป)
-
-
-

- (๑๑) ประสบการณ์เกี่ยวกับการเลือกตั้งที่สำคัญ (โดยสังเขป)
-
-
-

ข้าพเจ้าขอรับรองว่าเป็นผู้มีคุณสมบัติตามข้อ ๘ และไม่มีลักษณะต้องห้ามตามข้อ ๙ ของระเบียบคณะกรรมการการเลือกตั้งว่าด้วยการเลือกตั้งสมาชิกสภาผู้แทนราษฎร พ.ศ. ๒๕๖๑ พร้อมทั้งได้แนบประวัติการทำงาน (ถ้ามี) จำนวน แผ่น มาพร้อมนี้

ข้าพเจ้ายินยอมให้สำนักงานคณะกรรมการการเลือกตั้งเปิดเผย หรือสำเนาใบสมัคร เอกสารและหลักฐานประกอบการสมัคร ตลอดจนข้อมูลเอกสารและหลักฐานใดๆ ที่ข้าพเจ้าได้ให้ไว้ต่อสำนักงานคณะกรรมการการเลือกตั้งได้ รวมทั้ง ยินยอมให้หน่วยงานของรัฐ เจ้าหน้าที่ของรัฐ หน่วยงานเอกชน ตลอดจนหน่วยงานและบุคคลอื่นใดที่มีข้อมูลข่าวสารของข้าพเจ้าหรือที่เกี่ยวข้องกับข้าพเจ้า อยู่ในความครอบครองหรือควบคุมดูแล ไม่ว่าจะเป็นข้อมูลข่าวสารส่วนบุคคลหรือข้อมูลข่าวสารประเภทอื่นใดก็ตาม สามารถดำเนินการเปิดเผยและสำเนาข้อมูลข่าวสารดังกล่าวทั้งหมด ให้แก่คณะกรรมการการเลือกตั้งและสำนักงานคณะกรรมการการเลือกตั้งเพื่อประโยชน์ในการสรรหาเป็นผู้อำนวยการการเลือกตั้งประจำเขตเลือกตั้งได้ ทั้งนี้ โดยให้ถือว่าเป็นการให้ความยินยอมทั้งกรณีทั่วไป และตามพระราชบัญญัติว่าด้วยข้อมูลข่าวสารของทางราชการ

ยื่น ณ วันที่ เดือน พ.ศ.

ลงชื่อ ผู้ได้รับการทาบทาม

(.....)

บันทึกการให้ถ้อยคำของผู้ได้รับการทาบถามเข้ารับการสรรหา
 เป็นผู้อำนวยการการเลือกตั้งประจำเขตเลือกตั้งที่
 จังหวัด

เขียนที่

วันที่ เดือน พ.ศ.

ข้าพเจ้า ขอให้ถ้อยคำด้วยความสัตย์จริง
 ต่อ ตำแหน่ง ดังต่อไปนี้

ถาม ท่านนำหลักฐานใดบ้างมาใช้ประกอบเข้ารับการสรรหาเป็นผู้อำนวยการการเลือกตั้งประจำเขต
 เลือกตั้งที่ จังหวัด

ตอบ ข้าพเจ้าได้นำหลักฐานที่ได้ยื่นต่อ และได้ลงลายมือชื่อ
 รับรองความถูกต้องไว้แล้วจำนวน แผ่น ประกอบการเข้ารับการสรรหาในครั้งนี้

ถาม ท่านยืนยันรับรองความถูกต้องของหลักฐานการสมัครเข้ารับการสรรหาข้างต้นหรือไม่

ตอบ ข้าพเจ้าขอยืนยันรับรองความถูกต้องของหลักฐานข้างต้นว่าเป็นจริงทุกประการ

ถาม ท่านเป็นผู้มีคุณสมบัติตามข้อ ๘ และไม่มีลักษณะต้องห้ามตามข้อ ๙ ของระเบียบ
 คณะกรรมการการเลือกตั้งว่าด้วยการเลือกตั้งสมาชิกสภาผู้แทนราษฎร พ.ศ. ๒๕๖๑ หรือไม่

ตอบ ข้าพเจ้าขอรับรองว่าเป็นผู้มีคุณสมบัติตามข้อ ๘ และไม่มีลักษณะต้องห้ามตามข้อ ๙ ของระเบียบ
 คณะกรรมการการเลือกตั้งว่าด้วยการเลือกตั้งสมาชิกสภาผู้แทนราษฎร พ.ศ. ๒๕๖๑ ทุกประการ

ถาม ท่านเป็นสมาชิกหรือผู้ดำรงตำแหน่งใดในพรรคการเมืองหรือไม่

ตอบ ข้าพเจ้าขอรับรองว่าไม่เป็นสมาชิกหรือผู้ดำรงตำแหน่งใดในพรรคการเมืองแต่อย่างใด

ข้อความข้างบนนี้ได้อ่านให้ข้าพเจ้าฟังแล้ว ขอรับรองว่าถูกต้องและขอยืนยันในชั้นศาลได้ด้วย
 จึงลงลายมือชื่อไว้เป็นหลักฐาน

.....
 (.....) ผู้ให้ถ้อยคำ

.....
 (.....) ผู้บันทึก/จด/อ่าน



ติดรูปถ่าย
ขนาด ๒ นิ้ว

ใบสมัครเข้ารับการสรรหา
เป็นกรรมการการเลือกตั้งประจำเขตเลือกตั้งที่ จังหวัด

ใบสมัครเลขที่ (สำหรับเจ้าหน้าที่กรอก)

- (๑) ข้าพเจ้า อายุ ปี สัญชาติ
เลขประจำตัวประชาชน
- (๒) เกิดวันที่ เดือน พ.ศ.
- (๓) ที่อยู่ตามทะเบียนบ้าน บ้านเลขที่ ตรอก/ซอย
ถนน หมู่ที่ ตำบล/แขวง
อำเภอ/เขต จังหวัด
- (๔) สถานที่ติดต่อ บ้านเลขที่ ตรอก/ซอย
ถนน หมู่ที่ ตำบล/แขวง
อำเภอ/เขต จังหวัด
รหัสไปรษณีย์ โทรศัพท์
- (๕) ชื่อ-สกุล (บิดา) สัญชาติ
- (๖) ชื่อ-สกุล (มารดา) สัญชาติ
- (๗) คุณวุฒิการศึกษา
- ระดับต่ำกว่าปริญญาตรี สาขา
ชื่อสถานศึกษา สำเร็จการศึกษาเมื่อปี พ.ศ.
 - ระดับปริญญาตรี สาขา
ชื่อสถานศึกษา สำเร็จการศึกษาเมื่อปี พ.ศ.
 - ระดับปริญญาโท สาขา
ชื่อสถานศึกษา สำเร็จการศึกษาเมื่อปี พ.ศ.
 - ระดับปริญญาเอก สาขา
ชื่อสถานศึกษา สำเร็จการศึกษาเมื่อปี พ.ศ.

- (๘) อาชีพปัจจุบัน
- ก. หากรับราชการ หรือเป็นพนักงาน/เจ้าหน้าที่ของรัฐ หรือรัฐวิสาหกิจ หรือองค์กรปกครองส่วนท้องถิ่น (ระบุตำแหน่งด้วย)
- ข. กรณีข้าราชการบำนาญ (ระบุตำแหน่งครั้งสุดท้าย)
-

- (๙) สถานที่ทำงาน
-
- โทรศัพท์

- (๑๐) ประสบการณ์การทำงานที่สำคัญ (โดยสังเขป)
-
-
-

- (๑๑) ประสบการณ์เกี่ยวกับการเลือกตั้งที่สำคัญ (โดยสังเขป)
-
-
-

ข้าพเจ้าขอรับรองว่าเป็นผู้มีคุณสมบัติตามข้อ ๘ และไม่มีลักษณะต้องห้ามตามข้อ ๙ ของระเบียบคณะกรรมการการเลือกตั้งว่าด้วยการเลือกตั้งสมาชิกสภาผู้แทนราษฎร พ.ศ. ๒๕๖๑ พร้อมทั้งได้แนบประวัติการทำงาน (ถ้ามี) จำนวน แผ่น มาพร้อมนี้

ข้าพเจ้ายินยอมให้สำนักงานคณะกรรมการการเลือกตั้งเปิดเผย หรือสำเนาใบสมัคร เอกสารและหลักฐานประกอบการสมัคร ตลอดจนข้อมูลเอกสารและหลักฐานใดๆ ที่ข้าพเจ้าได้ให้ไว้ต่อสำนักงานคณะกรรมการการเลือกตั้งได้ รวมทั้ง ยินยอมให้หน่วยงานของรัฐ เจ้าหน้าที่ของรัฐ หน่วยงานเอกชน ตลอดจนหน่วยงานและบุคคลอื่นใดที่มีข้อมูลข่าวสารของข้าพเจ้าหรือที่เกี่ยวข้องกับข้าพเจ้า อยู่ในความครอบครองหรือควบคุมดูแล ไม่ว่าจะเป็นข้อมูลข่าวสารส่วนบุคคลหรือข้อมูลข่าวสารประเภทอื่นใดก็ตาม สามารถดำเนินการเปิดเผยและสำเนาข้อมูลข่าวสารดังกล่าวทั้งหมด ให้แก่คณะกรรมการการเลือกตั้งและสำนักงานคณะกรรมการการเลือกตั้งเพื่อประโยชน์ในการสรรหาเป็นกรรมการการเลือกตั้งประจำเขตเลือกตั้งได้ ทั้งนี้ โดยให้ถือว่าเป็นการให้ความยินยอมทั้งกรณีทั่วไป และตามพระราชบัญญัติว่าด้วยข้อมูลข่าวสารของทางราชการ

ยื่น ณ วันที่ เดือน พ.ศ.

ลงชื่อ ผู้สมัคร
(.....)

บันทึกการให้ถ้อยคำของผู้สมัครเข้ารับการสรรหา
เป็นกรรมการการเลือกตั้งประจำเขตเลือกตั้งที่
จังหวัด

เขียนที่

วันที่ เดือน พ.ศ.

ข้าพเจ้า ขอให้ถ้อยคำด้วยความสัตย์จริง
ต่อ ตำแหน่ง ดังต่อไปนี้

ถาม ท่านนำหลักฐานใดบ้างมาใช้ประกอบเข้ารับการสรรหาเป็นกรรมการการเลือกตั้งประจำเขตเลือกตั้งที่ จังหวัด

ตอบ ข้าพเจ้าได้นำหลักฐานที่ได้ยื่นต่อ และได้ลงลายมือชื่อรับรองความถูกต้องไว้แล้วจำนวน แผ่น ประกอบการเข้ารับการสรรหาในครั้งนี้

ถาม ท่านยืนยันรับรองความถูกต้องของหลักฐานการสมัครเข้ารับการสรรหาข้างต้นหรือไม่

ตอบ ข้าพเจ้าขอยืนยันรับรองความถูกต้องของหลักฐานข้างต้นว่าเป็นจริงทุกประการ

ถาม ท่านเป็นผู้มีคุณสมบัติตามข้อ ๘ และไม่มีลักษณะต้องห้ามตามข้อ ๙ ของระเบียบคณะกรรมการการเลือกตั้งว่าด้วยการเลือกตั้งสมาชิกสภาผู้แทนราษฎร พ.ศ. ๒๕๖๑ หรือไม่

ตอบ ข้าพเจ้าขอรับรองว่าเป็นผู้มีคุณสมบัติตามข้อ ๘ และไม่มีลักษณะต้องห้ามตามข้อ ๙ ของระเบียบคณะกรรมการการเลือกตั้งว่าด้วยการเลือกตั้งสมาชิกสภาผู้แทนราษฎร พ.ศ. ๒๕๖๑ ทุกประการ

ถาม ท่านเป็นสมาชิกหรือผู้ดำรงตำแหน่งใดในพรรคการเมืองหรือไม่

ตอบ ข้าพเจ้าขอรับรองว่าไม่เป็นสมาชิกหรือผู้ดำรงตำแหน่งใดในพรรคการเมืองแต่อย่างใด

ข้อความข้างบนนี้ได้อ่านให้ข้าพเจ้าฟังแล้ว ขอรับรองว่าถูกต้องและขอยืนยันในชั้นศาลได้ด้วย
จึงลงลายมือชื่อไว้เป็นหลักฐาน

.....
(.....) ผู้ให้ถ้อยคำ

.....
(.....) ผู้บันทึก/จด/อ่าน



ติดรูปถ่าย
ขนาด ๒ นิ้ว

ประวัติผู้ได้รับการทาบทามเข้ารับการสรรหา
เป็นกรรมการการเลือกตั้งประจำเขตเลือกตั้งที่ จังหวัด

เลขที่ (สำหรับเจ้าหน้าที่กรอก)

- (๑) ข้าพเจ้า อายุ ปี สัญชาติ
เลขประจำตัวประชาชน
- (๒) เกิดวันที่ เดือน พ.ศ.
- (๓) ที่อยู่ตามทะเบียนบ้าน บ้านเลขที่ ตรอก/ซอย
ถนน หมู่ที่ ตำบล/แขวง
อำเภอ/เขต จังหวัด
- (๔) สถานที่ติดต่อ บ้านเลขที่ ตรอก/ซอย
ถนน หมู่ที่ ตำบล/แขวง
อำเภอ/เขต จังหวัด
รหัสไปรษณีย์ โทรศัพท์
- (๕) ชื่อ-สกุล (บิดา) สัญชาติ
- (๖) ชื่อ-สกุล (มารดา) สัญชาติ
- (๗) คุณวุฒิการศึกษา
- ระดับต่ำกว่าปริญญาตรี สาขา
ชื่อสถานศึกษา สำเร็จการศึกษาเมื่อปี พ.ศ.
 - ระดับปริญญาตรี สาขา
ชื่อสถานศึกษา สำเร็จการศึกษาเมื่อปี พ.ศ.
 - ระดับปริญญาโท สาขา
ชื่อสถานศึกษา สำเร็จการศึกษาเมื่อปี พ.ศ.
 - ระดับปริญญาเอก สาขา
ชื่อสถานศึกษา สำเร็จการศึกษาเมื่อปี พ.ศ.

- (๘) อาชีพปัจจุบัน
- ก. หากรับราชการ หรือเป็นพนักงาน/เจ้าหน้าที่ของรัฐ หรือรัฐวิสาหกิจ หรือองค์กรปกครองส่วนท้องถิ่น
 (ระบุตำแหน่งด้วย)
- ข. กรณีข้าราชการบำนาญ (ระบุตำแหน่งครั้งสุดท้าย)
-

- (๙) สถานที่ทำงาน
-
- โทรศัพท์

- (๑๐) ประสบการณ์การทำงานที่สำคัญ (โดยสังเขป)
-
-
-

- (๑๑) ประสบการณ์เกี่ยวกับการเลือกตั้งที่สำคัญ (โดยสังเขป)
-
-
-

ข้าพเจ้าขอรับรองว่าเป็นผู้มีคุณสมบัติตามข้อ ๘ และไม่มีลักษณะต้องห้ามตามข้อ ๙ ของระเบียบ
คณะกรรมการการเลือกตั้งว่าด้วยการเลือกตั้งสมาชิกสภาผู้แทนราษฎร พ.ศ. ๒๕๖๑ พร้อมทั้งได้แนบประวัติ
การทำงาน (ถ้ามี) จำนวน แผ่น มาพร้อมนี้

ข้าพเจ้ายินยอมให้สำนักงานคณะกรรมการการเลือกตั้งเปิดเผย หรือสำเนาใบสมัคร เอกสารและหลักฐาน
ประกอบการสมัคร ตลอดจนข้อมูลเอกสารและหลักฐานใดๆ ที่ข้าพเจ้าได้ให้ไว้ต่อสำนักงานคณะกรรมการ
การเลือกตั้งได้ รวมทั้งยินยอมให้หน่วยงานของรัฐ เจ้าหน้าที่ของรัฐ หน่วยงานเอกชน ตลอดจนหน่วยงาน และบุคคลอื่นใด
ที่มีข้อมูลข่าวสารของข้าพเจ้าหรือที่เกี่ยวข้องกับข้าพเจ้า อยู่ในความครอบครองหรือควบคุมดูแล ไม่ว่าจะเป็ข้อมูล
ข่าวสารส่วนบุคคลหรือข้อมูลข่าวสารประเภทอื่นใดก็ตาม สามารถดำเนินการเปิดเผยและสำเนาข้อมูลข่าวสาร
ดังกล่าวทั้งหมด ให้แก่คณะกรรมการการเลือกตั้งและสำนักงานคณะกรรมการการเลือกตั้ง เพื่อประโยชน์ในการสรรหา
เป็นกรรมการการเลือกตั้งประจำเขตเลือกตั้งได้ ทั้งนี้ โดยให้ถือว่าเป็นการให้ความยินยอมทั้งกรณีทั่วไป
และตามพระราชบัญญัติว่าด้วยข้อมูลข่าวสารของทางราชการ

ยื่น ณ วันที่ เดือน พ.ศ.

ลงชื่อ ผู้ได้รับการทาบทาม
(.....)

บันทึกการให้ถ้อยคำของผู้ได้รับการทาบถามเข้ารับการสรรหา
เป็นกรรมการการเลือกตั้งประจำเขตเลือกตั้งที่
จังหวัด

เขียนที่

วันที่ เดือน พ.ศ.

ข้าพเจ้าขอให้ถ้อยคำด้วยความสัตย์จริง
ต่อ ตำแหน่ง ดังต่อไปนี้

ถาม ท่านนำหลักฐานใดบ้างมาใช้ประกอบเข้ารับการสรรหาเป็นกรรมการการเลือกตั้งประจำเขตเลือกตั้งที่ จังหวัด

ตอบ ข้าพเจ้าได้นำหลักฐานที่ได้ยื่นต่อ และได้ลงลายมือชื่อรับรองความถูกต้องไว้แล้วจำนวน แผ่น ประกอบการเข้ารับการสรรหาในครั้งนี้

ถาม ท่านยืนยันรับรองความถูกต้องของหลักฐานการสมัครเข้ารับการสรรหาข้างต้นหรือไม่

ตอบ ข้าพเจ้าขอยืนยันรับรองความถูกต้องของหลักฐานข้างต้นว่าเป็นจริงทุกประการ

ถาม ท่านเป็นผู้มีคุณสมบัติตามข้อ ๘ และไม่มีลักษณะต้องห้ามตามข้อ ๙ ของระเบียบคณะกรรมการเลือกตั้งว่าด้วยการเลือกตั้งสมาชิกสภาผู้แทนราษฎร พ.ศ. ๒๕๖๑ หรือไม่

ตอบ ข้าพเจ้าขอรับรองว่าเป็นผู้มีคุณสมบัติตามข้อ ๘ และไม่มีลักษณะต้องห้ามตามข้อ ๙ ของระเบียบคณะกรรมการเลือกตั้งว่าด้วยการเลือกตั้งสมาชิกสภาผู้แทนราษฎร พ.ศ. ๒๕๖๑ ทุกประการ

ถาม ท่านเป็นสมาชิกหรือผู้ดำรงตำแหน่งใดในพรรคการเมืองหรือไม่

ตอบ ข้าพเจ้าขอรับรองว่าไม่เป็นสมาชิกหรือผู้ดำรงตำแหน่งใดในพรรคการเมืองแต่อย่างใด

ข้อความข้างบนนี้ได้อ่านให้ข้าพเจ้าฟังแล้ว ขอรับรองว่าถูกต้องและขอยืนยันในชั้นศาลได้ด้วย
จึงลงลายมือชื่อไว้เป็นหลักฐาน

.....
(.....) ผู้ให้ถ้อยคำ

.....
(.....) ผู้บันทึก/จด/อ่าน



คำสั่งคณะกรรมการการเลือกตั้ง
เรื่อง แต่งตั้งคณะกรรมการการเลือกตั้งประจำเขตเลือกตั้ง
และผู้อำนวยการการเลือกตั้งประจำเขตเลือกตั้ง
สำหรับการเลือกตั้งสมาชิกสภาผู้แทนราษฎร
ในวันที่..... เดือน..... พ.ศ.

ด้วยได้มีพระราชกฤษฎีกาให้มีการเลือกตั้งสมาชิกสภาผู้แทนราษฎร และคณะกรรมการการเลือกตั้ง
ได้กำหนดให้วันที่ .. เดือน พ.ศ. เป็นวันเลือกตั้ง

อาศัยอำนาจตามความในมาตรา ๑๘ แห่งพระราชบัญญัติประกอบรัฐธรรมนูญว่าด้วยการเลือกตั้ง
สมาชิกสภาผู้แทนราษฎร พ.ศ. ๒๕๖๑ ประกอบข้อ ๗ และข้อ ๑๙ ของระเบียบคณะกรรมการการเลือกตั้งว่าด้วย
การเลือกตั้งสมาชิกสภาผู้แทนราษฎร พ.ศ. ๒๕๖๑ ประกอบมติคณะกรรมการการเลือกตั้งในการประชุมครั้งที่
..../.... เมื่อวันที่... เดือน..... พ.ศ. จึงแต่งตั้งคณะกรรมการการเลือกตั้งประจำเขตเลือกตั้งและ
ผู้อำนวยการการเลือกตั้งประจำเขตเลือกตั้ง จำนวน จังหวัดและกรุงเทพมหานคร รวมจำนวน เขตเลือกตั้ง
ตามบัญชีรายชื่อแนบท้ายคำสั่ง และให้มีหน้าที่และอำนาจ ดังนี้

๑. ดำเนินการประชุมคณะกรรมการการเลือกตั้งประจำเขตเลือกตั้งพิจารณาเลือกกันเองเพื่อให้คน
หนึ่งเป็นประธานกรรมการการเลือกตั้งประจำเขตเลือกตั้งโดยเร็วนับแต่วันที่ได้รับการแต่งตั้ง

๒. มีหน้าที่และอำนาจตามพระราชบัญญัติ ประกอบรัฐธรรมนูญว่าด้วยการเลือกตั้ง
สมาชิกสภาผู้แทนราษฎร พ.ศ. ๒๕๖๑ และระเบียบคณะกรรมการการเลือกตั้งว่าด้วยการเลือกตั้งสมาชิกสภาผู้แทน
ราษฎร พ.ศ. ๒๕๖๑ ตลอดจนปฏิบัติหน้าที่อื่นๆ ตามที่คณะกรรมการการเลือกตั้งหรือผู้อำนวยการการเลือกตั้ง
ประจำจังหวัดมอบหมาย

๓. ให้บุคคลที่ได้รับแต่งตั้งได้รับค่าตอบแทนตามบัญชีท้ายระเบียบคณะกรรมการการเลือกตั้ง
ว่าด้วยการเลือกตั้งสมาชิกสภาผู้แทนราษฎร พ.ศ. ๒๕๖๑ จนกว่างานในหน้าที่ที่ได้รับมอบหมายในการจัดการ
เลือกตั้งสมาชิกสภาผู้แทนราษฎรจะเสร็จสิ้น

ทั้งนี้ ตั้งแต่วันที่ เดือน พ.ศ.

สั่ง ณ วันที่ เดือน พ.ศ.

(ลงชื่อ).....

(.....)

ประธานกรรมการการเลือกตั้ง

บัญชีรายชื่อผู้ได้รับแต่งตั้ง
เป็นคณะกรรมการการเลือกตั้งประจำเขตเลือกตั้งและผู้อำนวยการการเลือกตั้งประจำเขตเลือกตั้ง
จังหวัด.....
(เอกสารแนบท้ายตามคำสั่ง)

คณะกรรมการการเลือกตั้งประจำเขตเลือกตั้งที่ ประกอบด้วย

๑.

๒.

๓.

ผู้อำนวยการการเลือกตั้งประจำเขตเลือกตั้ง ที่ คือ

คณะกรรมการการเลือกตั้งประจำเขตเลือกตั้งที่ .. ประกอบด้วย

๑.

๒.

๓.

ผู้อำนวยการการเลือกตั้งประจำเขตเลือกตั้ง ที่ คือ

คณะกรรมการการเลือกตั้งประจำเขตเลือกตั้งที่ ประกอบด้วย

๑.

๒.

๓.

ผู้อำนวยการการเลือกตั้งประจำเขตเลือกตั้ง ที่ คือ

ฯลฯ



คำสั่งคณะกรรมการการเลือกตั้งประจำเขตเลือกตั้งที่ จังหวัด.....
ที่ .../....

เรื่อง แต่งตั้งคณะกรรมการประจำหน่วยเลือกตั้งและเจ้าหน้าที่รักษาความปลอดภัย

ด้วยได้มีพระราชกฤษฎีกาให้มีการเลือกตั้งสมาชิกสภาผู้แทนราษฎร และคณะกรรมการเลือกตั้งได้กำหนดให้วันที่ .. เดือน พ.ศ. เป็นวันเลือกตั้ง

อาศัยอำนาจตามความในมาตรา ๑๙ แห่งพระราชบัญญัติประกอบรัฐธรรมนูญว่าด้วยการเลือกตั้งสมาชิกสภาผู้แทนราษฎร พ.ศ. ๒๕๖๑ ประกอบข้อ ๒๖ ของระเบียบคณะกรรมการการเลือกตั้งว่าด้วยการเลือกตั้งสมาชิกสภาผู้แทนราษฎร พ.ศ. ๒๕๖๑ คณะกรรมการการเลือกตั้งประจำเขตเลือกตั้งที่ .. จังหวัด..... จึงแต่งตั้งให้ผู้มีรายชื่อดังต่อไปนี้ เป็นคณะกรรมการประจำหน่วยเลือกตั้งและเจ้าหน้าที่รักษาความปลอดภัยของหน่วยเลือกตั้ง ที่ ... หมู่ที่ ... ตำบล/เทศบาล..... อำเภอ..... เขตเลือกตั้งที่ จังหวัด..... ดังนี้

๑. คณะกรรมการประจำหน่วยเลือกตั้ง ประกอบด้วย
 - (๑) ประธานกรรมการประจำหน่วยเลือกตั้ง ได้แก่
 - (๒) กรรมการประจำหน่วยเลือกตั้ง ได้แก่
 - (๒.๑)
 - (๒.๒)
 - (๒.๓)
 - (๒.๔)
 - (๒.๕)
 - (๒.๖)
๒. เจ้าหน้าที่รักษาความปลอดภัย ได้แก่
 - (๑)
 - (๒)

ทั้งนี้ ตั้งแต่วันที่ เดือน พ.ศ.

สั่ง ณ วันที่ เดือน พ.ศ.

(ลงชื่อ).....

(.....)

ประธานกรรมการการเลือกตั้งประจำเขตเลือกตั้งที่...../หรือผู้ได้รับมอบหมาย
จังหวัด

หมายเหตุ การระบุหน่วยเลือกตั้งให้สอดคล้องกับการประกาศกำหนดหน่วยเลือกตั้ง



คำสั่งคณะกรรมการการเลือกตั้งประจำเขตเลือกตั้งที่..... จังหวัด.....
ที่...../.....
เรื่อง แต่งตั้งคณะกรรมการประจำที่เลือกตั้งกลางและเจ้าหน้าที่รักษาความปลอดภัย

อาศัยอำนาจตามความในมาตรา ๑๙ แห่งพระราชบัญญัติประกอบรัฐธรรมนูญว่าด้วยการเลือกตั้งสมาชิกสภาผู้แทนราษฎร พ.ศ. ๒๕๖๑ ประกอบข้อ ๒๖ ของระเบียบคณะกรรมการการเลือกตั้งว่าด้วยการเลือกตั้งสมาชิกสภาผู้แทนราษฎร พ.ศ. ๒๕๖๑ คณะกรรมการการเลือกตั้งประจำเขตเลือกตั้งที่ ... จังหวัด..... จึงแต่งตั้งคณะกรรมการประจำที่เลือกตั้งกลางและเจ้าหน้าที่รักษาความปลอดภัย ดังนี้

๑. คณะกรรมการประจำที่เลือกตั้งกลางในเขตเลือกตั้ง
ชุดที่ .. อำเภอ จังหวัด ประกอบด้วย
- (๑) ประธานกรรมการประจำที่เลือกตั้งกลาง ได้แก่.....
 - (๒) กรรมการประจำที่เลือกตั้งกลาง ได้แก่
 - (๒.๑)
 - (๒.๒)
 - (๒.๓)
 - (๒.๔)
 - (๒.๕)
 - (๒.๖)
 - (๓) เจ้าหน้าที่รักษาความปลอดภัย ได้แก่
 - (๓.๑)
 - (๓.๒)

ฯลฯ

๒. คณะกรรมการประจำที่เลือกตั้งกลางนอกเขตเลือกตั้ง
ชุดที่ .. อำเภอ จังหวัด ประกอบด้วย
- (๑) ประธานกรรมการประจำที่เลือกตั้งกลาง ได้แก่.....
 - (๒) กรรมการประจำที่เลือกตั้งกลาง ได้แก่
 - (๒.๑)
 - (๒.๒)
 - (๒.๓)
 - (๒.๔)
 - (๒.๕)
 - (๒.๖)
 - (๓) เจ้าหน้าที่รักษาความปลอดภัย ได้แก่
 - (๓.๑)
 - (๓.๒)

ฯลฯ

๓. คณะกรรมการประจำที่เลือกตั้งกลางสำหรับคนพิการหรือทุพพลภาพ หรือผู้สูงอายุ
 ชุมชนที่ .. อำเภอ จังหวัด ประกอบด้วย

(๑) ประธานกรรมการประจำที่เลือกตั้งกลาง ได้แก่.....

(๒) กรรมการประจำที่เลือกตั้งกลาง ได้แก่

(๒.๑) (๒.๒)

(๒.๓) (๒.๔)

(๒.๕) (๒.๖)

(๒.๗) (๒.๘)

(๓) เจ้าหน้าที่รักษาความปลอดภัย ได้แก่

(๓.๑) (๓.๒)

ฯลฯ

ทั้งนี้ ตั้งแต่วันที่..... เดือน..... พ.ศ.

สั่ง ณ วันที่..... เดือน..... พ.ศ.

(ลงชื่อ)

(.....)

ประธานกรรมการการเลือกตั้งประจำเขตเลือกตั้งที่.....

จังหวัด.....



คำสั่งคณะกรรมการการเลือกตั้งประจำเขตเลือกตั้งที่ จังหวัด

ที่/.....

เรื่อง แต่งตั้งคณะกรรมการนับคะแนนบัตรเลือกตั้งและเจ้าหน้าที่รักษาความปลอดภัย

อาศัยอำนาจตามความในมาตรา ๑๙ แห่งพระราชบัญญัติประกอบรัฐธรรมนูญว่าด้วยการเลือกตั้งสมาชิกสภาผู้แทนราษฎร พ.ศ. ๒๕๖๑ ประกอบข้อ ๒๖ ของระเบียบคณะกรรมการการเลือกตั้งว่าด้วยการเลือกตั้งสมาชิกสภาผู้แทนราษฎร พ.ศ. ๒๕๖๑ คณะกรรมการการเลือกตั้งประจำเขตเลือกตั้งที่ จังหวัด จึงแต่งตั้งคณะกรรมการนับคะแนนบัตรเลือกตั้งและเจ้าหน้าที่รักษาความปลอดภัย ดังนี้

๑. บัตรเลือกตั้งในเขตเลือกตั้ง

๑.๑ คณะกรรมการนับคะแนนบัตรเลือกตั้งในเขตเลือกตั้ง ชุดที่ .. ประกอบด้วย

- (๑) ประธานกรรมการนับคะแนนบัตรเลือกตั้ง ได้แก่.....
- (๒) กรรมการนับคะแนนบัตรเลือกตั้ง ได้แก่
 - (๒.๑)
 - (๒.๒)
 - (๒.๓)
 - (๒.๔)
- (๓) เจ้าหน้าที่รักษาความปลอดภัย ได้แก่

ฯลฯ

๒. บัตรเลือกตั้งนอกเขตเลือกตั้งและนอกราชอาณาจักร

๒.๑ คณะกรรมการนับคะแนนบัตรเลือกตั้งนอกเขตเลือกตั้งและนอกราชอาณาจักร ชุดที่ ..

ประกอบด้วย

- (๑) ประธานกรรมการนับคะแนนบัตรเลือกตั้ง ได้แก่.....
- (๒) กรรมการนับคะแนนบัตรเลือกตั้ง ได้แก่
 - (๒.๑)
 - (๒.๒)
 - (๒.๓)
 - (๒.๔)
- (๓) เจ้าหน้าที่รักษาความปลอดภัย ได้แก่

ฯลฯ

ทั้งนี้ ตั้งแต่วันที่ เดือน พ.ศ.

สั่ง ณ วันที่ เดือน พ.ศ.

(ลงชื่อ)
(.....)

ประธานกรรมการการเลือกตั้งประจำเขตเลือกตั้งที่ จังหวัด

หมายเหตุ

- ๑. คณะกรรมการนับคะแนนบัตรเลือกตั้งในเขตเลือกตั้ง ๑ ชุด ให้ถือเกณฑ์ ๘๐๐ บัตรเป็นประมาณ
- ๒. คณะกรรมการนับคะแนนบัตรเลือกตั้งนอกเขตเลือกตั้งและนอกราชอาณาจักร ๑ ชุด ให้ถือเกณฑ์ ๖๐๐ ของเป็นประมาณ



ส.ส. ๒/๗

ที่.....

สำนักงานคณะกรรมการการเลือกตั้ง
ประจำเขตเลือกตั้งที่...จังหวัด.....
ที่ตั้ง.....

วันที่ เดือน..... พ.ศ.

เรื่อง การแต่งตั้งคณะกรรมการประจำหน่วยเลือกตั้ง/เจ้าหน้าที่รักษาความปลอดภัย

เรียน

สิ่งที่ส่งมาด้วย สำเนาคำสั่งคณะกรรมการการเลือกตั้งประจำเขตเลือกตั้งที่ จังหวัด..... ที่ /...
เรื่อง แต่งตั้งคณะกรรมการประจำที่เลือกตั้งกลางและเจ้าหน้าที่รักษาความปลอดภัย

ด้วยคณะกรรมการการเลือกตั้งประจำเขตเลือกตั้งที่..... จังหวัด..... พิจารณาเห็นว่า
ท่านมีคุณสมบัติเหมาะสม จึงแต่งตั้งให้ท่านเป็นคณะกรรมการประจำหน่วยเลือกตั้ง/เจ้าหน้าที่รักษาความปลอดภัย
หน่วยเลือกตั้งที่ ... หมู่ที่..... ตำบล/เทศบาล..... อำเภอ..... เขตเลือกตั้งที่... จังหวัด.....
ตามคำสั่งแต่งตั้งคณะกรรมการประจำหน่วยเลือกตั้งและเจ้าหน้าที่รักษาความปลอดภัยที่ส่งมาพร้อมนี้
และเพื่อเป็นการซักซ้อมความเข้าใจในการปฏิบัติหน้าที่ จึงขอเรียนเชิญท่านร่วมประชุมรับฟังคำชี้แจง ในวันที่
เดือน พ.ศ. เวลา น. ณ

อนึ่ง ในการปฏิบัติหน้าที่ตามพระราชบัญญัติประกอบรัฐธรรมนูญว่าด้วยการเลือกตั้ง
สมาชิกสภาผู้แทนราษฎร พ.ศ. ๒๕๖๑ ท่านเป็นเจ้าพนักงานตามประมวลกฎหมายอาญานับแต่วันที่ได้รับการ
แต่งตั้งจนถึงสิ้นสุดแห่งการงานในหน้าที่

จึงเรียนมาเพื่อโปรดทราบ และเข้าร่วมรับฟังการชี้แจงตามวัน เวลา และสถานที่ดังกล่าวด้วย

ขอแสดงความนับถือ

(ลงชื่อ)

(.....)

ประธานกรรมการการเลือกตั้งประจำเขตเลือกตั้งที่.../หรือผู้ได้รับมอบหมาย
จังหวัด.....



ส.ส. ๒/๘

ที่
.....
.....

วันที่ เดือน พ.ศ.

เรื่อง การแต่งตั้งคณะกรรมการประจำที่เลือกตั้งกลางและเจ้าหน้าที่รักษาความปลอดภัย/คณะกรรมการนับคะแนนบัตรเลือกตั้งและเจ้าหน้าที่รักษาความปลอดภัย

เรียน

สิ่งที่ส่งมาด้วย สำเนาคำสั่งแต่งตั้งคณะกรรมการประจำที่เลือกตั้งกลางและเจ้าหน้าที่รักษาความปลอดภัย/คณะกรรมการนับคะแนนบัตรเลือกตั้งและเจ้าหน้าที่รักษาความปลอดภัย

ด้วยคณะกรรมการเลือกตั้งประจำเขตเลือกตั้งที่ .. จังหวัด ได้มีคำสั่งแต่งตั้งให้ท่าน

- เป็นคณะกรรมการประจำที่เลือกตั้งกลางในเขตเลือกตั้ง
- เป็นคณะกรรมการประจำที่เลือกตั้งกลางนอกเขตเลือกตั้ง
- เป็นคณะกรรมการประจำที่เลือกตั้งกลางสำหรับคนพิการหรือทุพพลภาพ หรือผู้สูงอายุ
- เป็นคณะกรรมการนับคะแนนบัตรเลือกตั้งในเขตเลือกตั้ง
- เป็นคณะกรรมการนับคะแนนบัตรเลือกตั้งนอกเขตเลือกตั้งและนอกราชอาณาจักร
- เป็นเจ้าหน้าที่รักษาความปลอดภัยประจำที่เลือกตั้งกลาง/สถานที่นับคะแนนบัตรเลือกตั้ง

เพื่อปฏิบัติหน้าที่ ณ ในวันที่ เดือน พ.ศ. รายละเอียดปรากฏตามสิ่งที่ส่งมาด้วย และเพื่อให้เข้าใจบทบาทอำนาจและหน้าที่ จึงขอเชิญท่านร่วมประชุมรับฟังคำสั่งชี้แจง ในวันที่ เดือน พ.ศ. เวลา ณ

อนึ่ง ในการปฏิบัติหน้าที่ตามพระราชบัญญัติประกอบรัฐธรรมนูญว่าด้วยการเลือกตั้งสมาชิกสภาผู้แทนราษฎร พ.ศ. ๒๕๖๑ ท่านเป็นเจ้าพนักงานตามประมวลกฎหมายอาญานับแต่วันที่ได้รับการแต่งตั้งจนสิ้นสุดแห่งการงานในหน้าที่

จึงเรียนมาเพื่อโปรดทราบ และเข้าร่วมประชุมตามวัน เวลา และสถานที่ดังกล่าวด้วย

ขอแสดงความนับถือ

(ลงชื่อ)

(.....)

ประธานกรรมการการเลือกตั้งประจำเขตเลือกตั้งที่ ..

จังหวัด



ประกาศสำนักทะเบียน
เรื่อง แต่งตั้งบุคคลรับแจ้งเหตุที่ไม่อาจไปใช้สิทธิเลือกตั้ง

ด้วยได้มีพระราชกฤษฎีกาให้มีการเลือกตั้งสมาชิกสภาผู้แทนราษฎร และคณะกรรมการเลือกตั้งได้กำหนดให้วันที่ เดือน พ.ศ. เป็นวันเลือกตั้ง ซึ่งตามมาตรา ๕๐ และมาตรา ๙๕ ของรัฐธรรมนูญแห่งราชอาณาจักรไทย กำหนดให้บุคคลมีหน้าที่ไปใช้สิทธิเลือกตั้ง หากปรากฏว่าผู้มีสิทธิเลือกตั้งผู้ใดไม่ไปใช้สิทธิเลือกตั้ง โดยไม่แจ้งเหตุอันสมควรที่ทำให้ไม่อาจไปใช้สิทธิเลือกตั้งได้ ย่อมถูกจำกัดสิทธิตามที่กฎหมายบัญญัติ

ดังนั้น นายทะเบียน.....
จึงประกาศแต่งตั้งบุคคลรับแจ้งเหตุสำหรับผู้มีสิทธิเลือกตั้งที่ไม่อาจไปใช้สิทธิเลือกตั้ง ดังนี้

ลำดับ ที่	ชื่อ - สกุล บุคคลรับแจ้งเหตุ	ตำแหน่ง	เขตท้องที่ รับแจ้งเหตุ	สถานที่ รับแจ้งเหตุ	วิธีการ แจ้งเหตุ

จึงประกาศให้ทราบโดยทั่วกัน

ประกาศ ณ วันที่ เดือน พ.ศ.

(ลงชื่อ)

(.....)

นายทะเบียน.....

ที่.....

เขียนที่.....

วันที่ เดือน พ.ศ.

เรื่อง ขอแต่งตั้งผู้แทนของพรรคการเมืองเพื่อสังเกตการณ์การออกเสียงลงคะแนนและการนับคะแนน

เรียน ประธานกรรมการการเลือกตั้งประจำเขตเลือกตั้งที่..... จังหวัด.....

ด้วย (ระบุชื่อพรรคการเมือง)..... ได้ส่งสมาชิกพรรคการเมืองเข้าสมัคร
รับเลือกตั้งสมาชิกสภาผู้แทนราษฎร แบบแบ่งเขตเลือกตั้ง ในเขตเลือกตั้งที่..... จังหวัด.....
จึงแต่งตั้งบุคคลเป็นผู้แทนของพรรค..... ดังต่อไปนี้

ตำบล/เทศบาล	หน่วยเลือกตั้งที่	ผู้แทนพรรคการเมือง
.....	นาย/นาง/นางสาว..... นามสกุล..... เลขประจำตัวประชาชน.....
.....	นาย/นาง/นางสาว..... นามสกุล..... เลขประจำตัวประชาชน.....
		ฯลฯ

จึงเรียนมาเพื่อพิจารณา

ขอแสดงความนับถือ

(ลงชื่อ)

(.....)

หัวหน้าพรรค.....

พรรค.....

โทร.....



ประกาศคณะกรรมการการเลือกตั้งประจำเขตเลือกตั้งที่ ... จังหวัด
เรื่อง กำหนดหน่วยเลือกตั้งและที่เลือกตั้ง

อาศัยอำนาจตามความในมาตรา ๓๐ แห่งพระราชบัญญัติประกอบรัฐธรรมนูญว่าด้วยการเลือกตั้งสมาชิกสภาผู้แทนราษฎร พ.ศ. ๒๕๖๑ ประกอบข้อ ๔๘ และข้อ ๔๙ ของระเบียบคณะกรรมการการเลือกตั้งว่าด้วยการเลือกตั้งสมาชิกสภาผู้แทนราษฎร พ.ศ. ๒๕๖๑ คณะกรรมการการเลือกตั้งประจำเขตเลือกตั้งที่ .. จังหวัด จึงมีประกาศ ดังนี้

๑. ประกาศกำหนดหน่วยเลือกตั้งและที่เลือกตั้งในท้องที่ตำบล/เทศบาล
อำเภอ จังหวัด ดังนี้

๑.๑ หน่วยเลือกตั้งที่ ๑ ที่เลือกตั้ง ได้แก่

.....
.....

ฯลฯ

๑.๒ หน่วยเลือกตั้งที่ ๒ ที่เลือกตั้ง ได้แก่

.....
.....

ฯลฯ

๑.๓ หน่วยเลือกตั้งที่ ๓ ที่เลือกตั้ง ได้แก่

.....
.....

ฯลฯ

ทั้งนี้ ตั้งแต่บัดนี้เป็นต้นไป

ประกาศ ณ วันที่ ... เดือน พ.ศ.

(ลงชื่อ)

(.....)

ประธานกรรมการการเลือกตั้งประจำเขตเลือกตั้งที่ /หรือผู้ได้รับมอบหมาย
จังหวัด



ประกาศคณะกรรมการการเลือกตั้งประจำเขตเลือกตั้งที่ ... จังหวัด
เรื่อง กำหนดที่เลือกตั้งกลาง

อาศัยอำนาจตามความในมาตรา ๓๐ มาตรา ๙๒ มาตรา ๑๐๖ และมาตรา ๑๐๗ แห่งพระราชบัญญัติประกอบรัฐธรรมนูญว่าด้วยการเลือกตั้งสมาชิกสภาผู้แทนราษฎร พ.ศ. ๒๕๖๑ ประกอบข้อ ๕๕ ของระเบียบคณะกรรมการการเลือกตั้งว่าด้วยการเลือกตั้งสมาชิกสภาผู้แทนราษฎร พ.ศ. ๒๕๖๑ คณะกรรมการการเลือกตั้งประจำเขตเลือกตั้งที่ .. จังหวัด จึงมีประกาศ ดังนี้

๑. ที่เลือกตั้งกลางในเขตเลือกตั้ง

- ๑) ที่เลือกตั้งกลาง..... (ชื่อสถานที่) สำหรับผู้มีสิทธิเลือกตั้งในเขตอำเภอ.....
- ๒) ที่เลือกตั้งกลาง..... (ชื่อสถานที่) สำหรับผู้มีสิทธิเลือกตั้งในเขตอำเภอ.....
- ๓) ที่เลือกตั้งกลาง..... (ชื่อสถานที่) สำหรับผู้มีสิทธิเลือกตั้งในเขตอำเภอ.....
- ๔) ที่เลือกตั้งกลาง..... (ชื่อสถานที่) สำหรับผู้มีสิทธิเลือกตั้งในเขตอำเภอ.....

๒. ที่เลือกตั้งกลางนอกเขตเลือกตั้ง

- ๑) ที่เลือกตั้งกลาง..... (ชื่อสถานที่)
- ๒) ที่เลือกตั้งกลาง..... (ชื่อสถานที่)
- ๓) ที่เลือกตั้งกลาง..... (ชื่อสถานที่)
- ๔) ที่เลือกตั้งกลาง..... (ชื่อสถานที่)

๓. ที่เลือกตั้งกลางสำหรับคนพิการหรือทุพพลภาพ หรือผู้สูงอายุ อำเภอ/เขต

- ๑) ที่เลือกตั้ง (ระบุชื่อสถานที่) อำเภอ/เขต
- ๒) ที่เลือกตั้ง (ระบุชื่อสถานที่) อำเภอ/เขต
- ๓) ที่เลือกตั้ง (ระบุชื่อสถานที่) อำเภอ/เขต

ทั้งนี้ ตั้งแต่บัดนี้เป็นต้นไป

ประกาศ ณ วันที่ ... เดือน พ.ศ.

(ลงชื่อ)

(.....)

ประธานกรรมการการเลือกตั้งประจำเขตเลือกตั้งที่ ...
จังหวัด



ประกาศคณะกรรมการการเลือกตั้งประจำเขตเลือกตั้งที่ ... จังหวัด
เรื่อง เปลี่ยนแปลงหน่วยเลือกตั้งและที่เลือกตั้ง

โดยที่เป็นการสมควรเปลี่ยนแปลงหน่วยเลือกตั้งและที่เลือกตั้งตามประกาศคณะกรรมการ
การเลือกตั้งประจำเขตเลือกตั้งที่... จังหวัด ลงวันที่ ... เดือน พ.ศ. ที่ได้กำหนด
หน่วยเลือกตั้งและที่เลือกตั้งในเขตตำบล/เทศบาล..... อำเภอ ของเขตเลือกตั้งที่ ... จังหวัด
..... ไว้แล้ว นั้น

อาศัยอำนาจตามความในมาตรา ๓๐ แห่งพระราชบัญญัติประกอบรัฐธรรมนูญว่าด้วยการเลือกตั้ง
สมาชิกสภาผู้แทนราษฎร พ.ศ. ๒๕๖๑ ประกอบข้อ ๕๐ ของระเบียบคณะกรรมการการเลือกตั้งว่าด้วยการเลือกตั้ง
สมาชิกสภาผู้แทนราษฎร พ.ศ. ๒๕๖๑ คณะกรรมการการเลือกตั้งประจำเขตเลือกตั้งจึงประกาศกำหนด
หน่วยเลือกตั้งขึ้นใหม่ ดังนี้

ลำดับที่	หน่วยเลือกตั้ง		ที่เลือกตั้ง
	หน่วยเลือกตั้งที่ ตำบล/เทศบาล	หน่วยเลือกตั้งเดิม ได้แก่ หน่วยเลือกตั้งที่เปลี่ยนแปลงใหม่ ได้แก่	ที่เลือกตั้งเดิม ได้แก่ ที่เลือกตั้งที่เปลี่ยนแปลงใหม่ ได้แก่
	หน่วยเลือกตั้งที่ ตำบล/เทศบาล	หน่วยเลือกตั้งเดิม ได้แก่ หน่วยเลือกตั้งที่เปลี่ยนแปลงใหม่ ได้แก่	ที่เลือกตั้งเดิม ได้แก่ ที่เลือกตั้งที่เปลี่ยนแปลงใหม่ ได้แก่
	ฯลฯ	ฯลฯ	ฯลฯ

ทั้งนี้ ตั้งแต่บัดนี้เป็นต้นไป

ประกาศ ณ วันที่ ... เดือน พ.ศ.

(ลงชื่อ)

(.....)

ประธานกรรมการการเลือกตั้งประจำเขตเลือกตั้งที่ .../หรือผู้ได้รับมอบหมาย
จังหวัด



ประกาศคณะกรรมการการเลือกตั้งประจำเขตเลือกตั้งที่ จังหวัด

เรื่อง กำหนดสถานที่นับคะแนนบัตรเลือกตั้งในเขตเลือกตั้ง นอกเขตเลือกตั้งและนอกราชอาณาจักร

อาศัยอำนาจตามความในข้อ ๑๙๘ ของระเบียบคณะกรรมการการเลือกตั้งว่าด้วยการเลือกตั้งสมาชิกสภาผู้แทนราษฎร พ.ศ. ๒๕๖๑ คณะกรรมการการเลือกตั้งประจำเขตเลือกตั้งที่ .. จังหวัด จึงประกาศกำหนดสถานที่นับคะแนนบัตรเลือกตั้งในเขตเลือกตั้ง นอกเขตเลือกตั้งและนอกราชอาณาจักร ดังนี้

กำหนดสถานที่นับคะแนนบัตรเลือกตั้งในเขตเลือกตั้ง ณ (สถานที่นับคะแนน)..... ตำบล/เทศบาล อำเภอ จังหวัด

กำหนดสถานที่นับคะแนนบัตรเลือกตั้งนอกเขตเลือกตั้งและนอกราชอาณาจักร ณ(สถานที่นับคะแนน)..... ตำบล/เทศบาล อำเภอ จังหวัด

ประกาศ ณ วันที่ เดือน พ.ศ.

(ลงชื่อ)

(.....)

ประธานกรรมการการเลือกตั้งประจำเขตเลือกตั้งที่

จังหวัด



ประกาศคณะกรรมการการเลือกตั้ง
เรื่อง การสมัครรับเลือกตั้งสมาชิกสภาผู้แทนราษฎร

ด้วยได้มีพระราชกฤษฎีกาให้มีการเลือกตั้งสมาชิกสภาผู้แทนราษฎรเป็นการทั่วไป และคณะกรรมการการเลือกตั้งได้กำหนดให้วันที่ .. เดือน..... พ.ศ. เป็นวันเลือกตั้ง

อาศัยอำนาจตามความในมาตรา ๑๒ มาตรา ๑๓ มาตรา ๑๔ มาตรา ๔๕ และมาตรา ๕๗ แห่งพระราชบัญญัติประกอบรัฐธรรมนูญว่าด้วยการเลือกตั้งสมาชิกสภาผู้แทนราษฎร พ.ศ. ๒๕๖๑ คณะกรรมการการเลือกตั้งจึงกำหนดวันรับสมัครเลือกตั้งสมาชิกสภาผู้แทนราษฎรแบบแบ่งเขตเลือกตั้ง วันที่พรรคการเมืองยื่นบัญชีรายชื่อผู้สมัครรับเลือกตั้งสมาชิกสภาผู้แทนราษฎรแบบบัญชีรายชื่อ และวันที่พรรคการเมืองแจ้งรายชื่อบุคคลที่พรรคการเมืองมีมติจะเสนอสภาผู้แทนราษฎรเพื่อพิจารณาให้ความเห็นชอบแต่งตั้งเป็นนายกรัฐมนตรี ดังนี้

๑. ผู้ใดจะสมัครรับเลือกตั้งสมาชิกสภาผู้แทนราษฎรแบบแบ่งเขตเลือกตั้งในเขตเลือกตั้งใด ให้ยื่นใบสมัครรับเลือกตั้งพร้อมทั้งหลักฐาน ดังนี้

(๑.๑) หนังสือรับรองของหัวหน้าพรรคการเมือง

(๑.๒) ค่าธรรมเนียมการสมัครรับเลือกตั้งคนละ ๑๐,๐๐๐ บาท (หนึ่งหมื่นบาทถ้วน)

(๑.๓) รูปถ่ายหน้าตรงไม่สวมหมวกขนาดกว้างประมาณ ๘.๕ เซนติเมตร ยาวประมาณ ๑๓.๕ เซนติเมตร คนละ รูป

(๑.๔) หลักฐานประกอบการยื่นการสมัครรับเลือกตั้งตาม (๑) และ (๒) ประกอบด้วย

(๑) สำเนาบัตรประจำตัวประชาชน แต่ถ้าผู้สมัครรับเลือกตั้งเป็นบุคคลซึ่งไม่ต้องมีบัตรประจำตัวประชาชนตามกฎหมาย ให้ใช้บัตรประจำตัวหรือหลักฐานอื่นใดของทางราชการที่มีรูปถ่ายสามารถแสดงตนได้และมีหมายเลขประจำตัวประชาชนของผู้ถือบัตร

(๒) สำเนาทะเบียนบ้าน

(๓) ใบรับรองแพทย์

(๔) หนังสือรับรองการส่งผู้สมัครแบบแบ่งเขตเลือกตั้งของหัวหน้าพรรคการเมือง ซึ่งต้องมีคำรับรองว่าได้ดำเนินการถูกต้องครบถ้วนตามพระราชบัญญัติประกอบรัฐธรรมนูญว่าด้วยพรรคการเมืองแล้ว

(๕) หลักฐานแสดงการเสียภาษีเงินได้บุคคลธรรมดาเป็นเวลาติดต่อกัน ๓ ปี นับถึงปีที่สมัครรับเลือกตั้งของผู้สมัคร เว้นแต่เป็นผู้ไม่ได้เสียภาษีเงินได้ ให้ทำหนังสือยืนยันการไม่ได้เสียภาษี พร้อมทั้งสาเหตุแห่งการไม่ได้เสียภาษี

(๑.๕) ผู้สมัครรับเลือกตั้งสมาชิกสภาผู้แทนราษฎรแบบแบ่งเขตเลือกตั้ง ให้ยื่นหลักฐานประกอบการสมัครรับเลือกตั้งเพิ่มเติมอย่างใดอย่างหนึ่ง ดังนี้

(๑) หลักฐานซึ่งแสดงว่ามีชื่ออยู่ในทะเบียนบ้านในจังหวัดที่สมัครรับเลือกตั้ง เป็นเวลาติดต่อกันไม่น้อยกว่า ๕ ปีนับถึงวันสมัครรับเลือกตั้ง

(๒) หลักฐานซึ่งแสดงว่าเป็นบุคคลซึ่งเกิดในจังหวัดที่สมัครรับเลือกตั้ง

(๓) หลักฐานซึ่งแสดงว่าเคยศึกษาในสถานศึกษาที่ตั้งอยู่ในจังหวัดที่สมัครรับเลือกตั้งเป็นเวลาติดต่อกันไม่น้อยกว่า ๕ ปีการศึกษา

(๔) หลักฐานซึ่งแสดงว่าเคยรับราชการหรือปฏิบัติหน้าที่ในหน่วยงานของรัฐ หรือเคยมีชื่ออยู่ในทะเบียนบ้านในจังหวัดที่สมัครรับเลือกตั้งเป็นเวลาติดต่อกันไม่น้อยกว่า ๕ ปี

รวมทั้งหลักฐานประกอบการยื่นใบสมัครต่อผู้อำนวยการการเลือกตั้งประจำเขตเลือกตั้งนั้น ตั้งแต่วันที่ เดือน..... พ.ศ. ถึงวันที่..... เดือน..... พ.ศ. ระหว่าง..... น. ณ สถานที่ที่ผู้อำนวยการการเลือกตั้งประจำเขตเลือกตั้งกำหนด

๒. พรรคการเมืองใดส่งผู้สมัครรับเลือกตั้งแบบแบ่งเขตเลือกตั้งและผู้อำนวยการการเลือกตั้งประจำเขตเลือกตั้งได้ออกใบรับใบสมัครรับเลือกตั้งแล้ว ประสงค์จะส่งสมาชิกพรรคการเมืองสมัครรับเลือกตั้งสมาชิกสภาผู้แทนราษฎรแบบบัญชีรายชื่อ ให้หัวหน้าพรรคการเมืองหรือกรรมการบริหารพรรคการเมืองผู้ได้รับมอบหมายเป็นหนังสือจากหัวหน้าพรรคการเมืองยื่นบัญชีรายชื่อผู้สมัครรับเลือกตั้งสมาชิกสภาผู้แทนราษฎรแบบบัญชีรายชื่อ พร้อมทั้งหลักฐาน ดังนี้

(๒.๑) หนังสือแสดงความยินยอมของผู้สมัครรับเลือกตั้งทุกคน

(๒.๒) เงินค่าธรรมเนียมการสมัครรับเลือกตั้งคนละ ๑๐,๐๐๐ บาท (หนึ่งหมื่นบาทถ้วน)

(๒.๓) หลักฐานประกอบการยื่นการสมัครของผู้สมัครรับเลือกตั้งทุกคน ประกอบด้วย

(๑) สำเนาบัตรประจำตัวประชาชน แต่ถ้าผู้สมัครรับเลือกตั้งเป็นบุคคลซึ่งไม่ต้องมีบัตรประจำตัวประชาชนตามกฎหมาย ให้ใช้บัตรประจำตัวหรือหลักฐานอื่นใดของทางราชการที่มีรูปถ่ายสามารถแสดงตนได้และมีหมายเลขประจำตัวประชาชนของผู้ถือบัตร

(๒) สำเนาทะเบียนบ้าน

(๓) ใบรับรองแพทย์

(๔) หนังสือรับรองการส่งผู้สมัครแบบแบ่งเขตเลือกตั้งของหัวหน้าพรรคการเมือง ซึ่งต้องมีคำรับรองด้วยว่าได้ดำเนินการถูกต้องครบถ้วนตามพระราชบัญญัติประกอบรัฐธรรมนูญว่าด้วยพรรคการเมืองแล้ว

(๕) หลักฐานแสดงการเสียภาษีเงินได้บุคคลธรรมดาเป็นเวลาติดต่อกัน ๓ ปี นับถึงปีที่สมัครรับเลือกตั้งของผู้สมัคร เว้นแต่เป็นผู้ไม่ได้เสียภาษีเงินได้ ให้ทำหนังสือยืนยันการไม่ได้เสียภาษีพร้อมทั้งสาเหตุแห่งการไม่ได้เสียภาษี

(๒.๔) รูปถ่ายหน้าตรงไม่สวมหมวกขนาดกว้างประมาณ ๘.๕ เซนติเมตร ยาวประมาณ ๑๓.๕ เซนติเมตร จำนวนคนละ รูป

รวมทั้งหลักฐานประกอบการยื่นบัญชีรายชื่อต่อคณะกรรมการการเลือกตั้ง ตั้งแต่วันที่ เดือน พ.ศ. ถึงวันที่ เดือน พ.ศ. ระหว่าง นาฬิกา ถึง นาฬิกา ณ เลขที่ ถนน ตำบล/เทศบาล อำเภอ.....จังหวัด.....

อนึ่ง บุคคลใดจะสมัครรับเลือกตั้งเป็นสมาชิกสภาผู้แทนราษฎร ให้มีสิทธิสมัครรับเลือกตั้งในนามของพรรคการเมืองใดพรรคการเมืองเดียว และจะสมัครรับเลือกตั้งแบบแบ่งเขตเลือกตั้งหรือแบบบัญชีรายชื่อแบบใดแบบหนึ่งได้เพียงแบบเดียว และสมัครรับเลือกตั้งได้เพียงเขตเดียว

๓. พรรคการเมืองที่ได้ส่งผู้สมัครรับเลือกตั้งแบบแบ่งเขตเลือกตั้งและผู้อำนวยการการเลือกตั้งประจำเขตเลือกตั้งได้ออกใบรับใบสมัครรับเลือกตั้งแล้ว หากประสงค์จะแจ้งรายชื่อบุคคลที่พรรคการเมืองมีมติจะเสนอสภาผู้แทนราษฎรเพื่อพิจารณาให้ความเห็นชอบแต่งตั้งเป็นนายกรัฐมนตรี ให้แจ้งรายชื่อพร้อมหนังสือแสดงความยินยอมของผู้ได้รับการเสนอชื่อเป็นนายกรัฐมนตรีต่อคณะกรรมการการเลือกตั้งไม่เกิน ๓ รายชื่อ ตั้งแต่วันที่ เดือน พ.ศ. ถึงวันที่ เดือน พ.ศ. ระหว่าง นาฬิกา ถึง นาฬิกา ณ เลขที่ ถนน ตำบล/เทศบาลอำเภอ.....จังหวัด.....

จึงประกาศให้ทราบโดยทั่วกัน

ประกาศ ณ วันที่ เดือน พ.ศ.

(ลงชื่อ)

(.....)

ประธานกรรมการการเลือกตั้ง



ประกาศคณะกรรมการการเลือกตั้ง
เรื่อง การสมัครรับเลือกตั้งสมาชิกสภาผู้แทนราษฎรแทนตำแหน่งที่ว่าง

ด้วยได้มีพระราชกฤษฎีกาให้มีการเลือกตั้งสมาชิกสภาผู้แทนราษฎรแบบแบ่งเขตเลือกตั้งแทนตำแหน่งที่ว่าง และคณะกรรมการการเลือกตั้งได้กำหนดให้วันที่ .. เดือน พ.ศ. เป็นวันเลือกตั้งของเขตเลือกตั้ง ที่ .. จังหวัด

อาศัยอำนาจตามความในมาตรา ๑๒ แห่งพระราชบัญญัติประกอบรัฐธรรมนูญว่าด้วยการเลือกตั้งสมาชิกสภาผู้แทนราษฎร พ.ศ. ๒๕๖๑ คณะกรรมการการเลือกตั้งจึงกำหนดวันรับสมัครเลือกตั้งสมาชิกสภาผู้แทนราษฎรแบบแบ่งเขตเลือกตั้ง แทนตำแหน่งที่ว่าง ตั้งแต่วันที่ .. เดือน..... พ.ศ. ถึงวันที่ .. เดือน พ.ศ. ระหว่าง น. ถึง น. ณ สถานที่ที่ผู้อำนวยการการเลือกตั้งประจำเขตเลือกตั้งกำหนด

ผู้ใดประสงค์จะสมัครรับเลือกตั้งสมาชิกสภาผู้แทนราษฎรแบบแบ่งเขตเลือกตั้งแทนตำแหน่งที่ว่างดังกล่าว ให้ยื่นใบสมัครรับเลือกตั้งด้วยตนเองพร้อมค่าธรรมเนียมการสมัครรับเลือกตั้งคนละ ๑๐,๐๐๐ บาท (หนึ่งหมื่นบาทถ้วน) รูปถ่ายหน้าตรงไม่สวมหมวกขนาดกว้างประมาณ ๘.๕ เซนติเมตร ยาวประมาณ ๑๓.๕ เซนติเมตร จำนวนคนละ .. รูป รวมทั้งหลักฐานประกอบการยื่นใบสมัครรับรองความถูกต้องต่อผู้อำนวยการการเลือกตั้งประจำเขตเลือกตั้งนั้น ดังนี้

(๑) สำเนาบัตรประจำตัวประชาชน แต่ถ้าผู้สมัครรับเลือกตั้งเป็นบุคคลซึ่งไม่ต้องมีบัตรประจำตัวประชาชนตามกฎหมาย ให้ใช้บัตรประจำตัวหรือหลักฐานอื่นใดของทางราชการที่มีรูปถ่ายสามารถแสดงตนได้

(๒) สำเนาทะเบียนบ้าน

(๓) ใบรับรองแพทย์

(๔) หนังสือรับรองการส่งผู้สมัครแบบแบ่งเขตเลือกตั้งของหัวหน้าพรรคการเมือง ซึ่งต้องมีคำรับรองด้วยว่าได้ดำเนินการถูกต้องครบถ้วนตามพระราชบัญญัติประกอบรัฐธรรมนูญว่าด้วยพรรคการเมืองแล้ว

(๕) หลักฐานแสดงการเสียภาษีเงินได้บุคคลธรรมดาเป็นเวลาติดต่อกัน ๓ ปีนับถึงปีที่สมัครรับเลือกตั้งของผู้สมัคร เว้นแต่เป็นผู้ไม่ได้เสียภาษีเงินได้ ให้ทำหนังสือยืนยันการไม่ได้เสียภาษีพร้อมทั้งสาเหตุแห่งการไม่ได้เสียภาษี

(๖) หลักฐานประกอบการสมัครอย่างใดอย่างหนึ่ง ดังนี้

(๖.๑) หลักฐานซึ่งแสดงว่ามีชื่ออยู่ในทะเบียนบ้านในจังหวัดที่สมัครรับเลือกตั้งเป็นเวลาติดต่อกันไม่น้อยกว่า ๕ ปีนับถึงวันสมัครรับเลือกตั้ง

(๖.๒) หลักฐานซึ่งแสดงว่าเป็นบุคคลซึ่งเกิดในจังหวัดที่สมัครรับเลือกตั้ง

(๖.๓) หลักฐานซึ่งแสดงว่าเคยศึกษาในสถานศึกษาที่ตั้งอยู่ในจังหวัดที่สมัครรับเลือกตั้งเป็นเวลาติดต่อกันไม่น้อยกว่า ๕ ปีการศึกษา

(๖.๔) หลักฐานซึ่งแสดงว่าเคยรับราชการหรือปฏิบัติหน้าที่ในหน่วยงานของรัฐหรือเคยมีชื่ออยู่ในทะเบียนบ้านในจังหวัดที่สมัครรับเลือกตั้งเป็นเวลาติดต่อกันไม่น้อยกว่า ๕ ปี

จึงประกาศให้ทราบโดยทั่วกัน

ประกาศ ณ วันที่ เดือน พ.ศ.

(ลงชื่อ)

(.....)

ประธานกรรมการการเลือกตั้ง



ประกาศผู้ว่าราชการประจำเขตเลือกตั้งที่

จังหวัด

เรื่อง งดการสมัครรับเลือกตั้งสมาชิกสภาผู้แทนราษฎรแบบแบ่งเขตเลือกตั้ง

ตามที่ได้มีประกาศกำหนดให้ใช้ เป็นสถานที่รับสมัคร
 รับเลือกตั้งสมาชิกสภาผู้แทนราษฎร แบบแบ่งเขตเลือกตั้ง ระหว่างวันที่
 ถึงวันที่ นั้น

เนื่องจากได้เกิด (ระบุ
 เช่น จลาจล อุทกภัย อัคคีภัย เหตุสุดวิสัย หรือเหตุจำเป็นอย่างอื่น หรือด้วยความจำเป็นตามสถานที่อาจมีผลต่อ
 ความปลอดภัย) อันเป็นเหตุให้การสมัครรับเลือกตั้งในเขตเลือกตั้งนี้ไม่สามารถกระทำได้ หรือไม่สามารถสมัครรับ
 เลือกตั้งได้จนเสร็จสิ้น

ฉะนั้น อาศัยอำนาจตามมาตรา ๔๗ แห่งพระราชบัญญัติประกอบรัฐธรรมนูญว่าด้วยการเลือกตั้ง
 สมาชิกสภาผู้แทนราษฎร พ.ศ. ๒๕๖๑ ผู้ว่าราชการการเลือกตั้งประจำเขตเลือกตั้งที่ จึงประกาศให้งดการ
 สมัครรับเลือกตั้ง

จึงประกาศให้ทราบโดยทั่วกัน

ประกาศ ณ วันที่ เดือน พ.ศ.

(ลงชื่อ)

(.....)

ผู้ว่าราชการการเลือกตั้งประจำเขตเลือกตั้งที่

จังหวัด.....



ประกาศคณะกรรมการการเลือกตั้ง
เรื่อง การสมัครรับเลือกตั้งสมาชิกสภาผู้แทนราษฎร
(เพิ่มเติม)

ตามที่ได้มีประกาศ เรื่อง การสมัครรับเลือกตั้งสมาชิกสภาผู้แทนราษฎร ลงวันที่ เดือน พ.ศ. กำหนดวันรับสมัครรับเลือกตั้งสมาชิกสภาผู้แทนราษฎรแบบแบ่งเขตเลือกตั้งและวันที่ พรรคการเมืองยื่นบัญชีรายชื่อผู้สมัครรับเลือกตั้งสมาชิกสภาผู้แทนราษฎรแบบบัญชีรายชื่อ ตั้งแต่วันที่ เดือน พ.ศ. ถึง วันที่ เดือน พ.ศ. ระหว่าง นาฬิกา นั้น

เนื่องจากได้มีเหตุจำเป็นเฉพาะพื้นที่ทำให้ไม่สามารถดำเนินการสมัครรับเลือกตั้งได้ อาศัยอำนาจ ตามความในมาตรา ๔๗ แห่งพระราชบัญญัติประกอบรัฐธรรมนูญว่าด้วยการเลือกตั้งสมาชิกสภาผู้แทนราษฎร พ.ศ. ๒๕๖๑ ประกอบข้อ ๙๒ ของระเบียบคณะกรรมการการเลือกตั้งว่าด้วยการเลือกตั้งสมาชิกสภาผู้แทนราษฎร พ.ศ. ๒๕๖๑ ประกอบมติคณะกรรมการการเลือกตั้งในการประชุม ครั้งที่ .. เมื่อวันที่ ... เดือน พ.ศ. จึงประกาศกำหนดวันรับสมัครรับเลือกตั้งสมาชิกสภาผู้แทนราษฎรแบบแบ่งเขตเลือกตั้ง (เพิ่มเติม) ดังนี้

- (๑) เขตเลือกตั้งที่ จังหวัด
- (๒) เขตเลือกตั้งที่ จังหวัด
- (๓) เขตเลือกตั้งที่ จังหวัด

โดยรับสมัครรับเลือกตั้ง ตั้งแต่วันที่ เดือน..... พ.ศ. ถึงวันที่ .. เดือน พ.ศ. ระหว่าง นาฬิกา ณ สถานที่ที่ผู้อำนวยการการเลือกตั้งประจำเขตเลือกตั้งกำหนด

จึงประกาศให้ทราบโดยทั่วกัน

ประกาศ ณ วันที่ เดือน พ.ศ.

(ลงชื่อ)

(.....)

ประธานกรรมการการเลือกตั้ง



ประกาศผู้อำนวยการการเลือกตั้งประจำเขตเลือกตั้งที่

จังหวัด

เรื่อง กำหนดสถานที่รับสมัครเลือกตั้งสมาชิกสภาผู้แทนราษฎรแบบแบ่งเขตเลือกตั้ง

ตามที่คณะกรรมการการเลือกตั้งได้ประกาศการสมัครรับเลือกตั้งสมาชิกสภาผู้แทนราษฎร / การสมัครรับเลือกตั้งสมาชิกสภาผู้แทนราษฎร (เพิ่มเติม) ตั้งแต่วันที่ เดือน พ.ศ. ถึงวันที่..... เดือน พ.ศ. นั้น

อาศัยอำนาจตามความในมาตรา ๔๔ แห่งพระราชบัญญัติประกอบรัฐธรรมนูญว่าด้วยการเลือกตั้งสมาชิกสภาผู้แทนราษฎร พ.ศ. ๒๕๖๑ ประกอบข้อ ๙๒ ของระเบียบคณะกรรมการการเลือกตั้งว่าด้วยการเลือกตั้งสมาชิกสภาผู้แทนราษฎร พ.ศ. ๒๕๖๑ ผู้อำนวยการการเลือกตั้งประจำเขตเลือกตั้งที่ จังหวัด จึงกำหนดให้ใช้ เป็นสถานที่รับสมัครเลือกตั้งสมาชิกสภาผู้แทนราษฎรแบบแบ่งเขตเลือกตั้งของเขตเลือกตั้งที่ จังหวัด

ดังนั้น ผู้ใดประสงค์จะสมัครรับเลือกตั้งสมาชิกสภาผู้แทนราษฎรแบบแบ่งเขตเลือกตั้งให้นำหลักฐานเอกสารที่คณะกรรมการการเลือกตั้งกำหนดมายื่นต่อผู้อำนวยการการเลือกตั้งประจำเขตเลือกตั้งด้วยตนเองภายในระยะเวลาและสถานที่กำหนด

จึงประกาศให้ทราบโดยทั่วกัน

ประกาศ ณ วันที่ เดือน พ.ศ.

(ลงชื่อ)

(.....)

ผู้อำนวยการการเลือกตั้งประจำเขตเลือกตั้งที่ ...

จังหวัด



ใบสมัครรับเลือกตั้งสมาชิกสภาผู้แทนราษฎร
แบบแบ่งเขตเลือกตั้ง

ใบสมัครเลขที่ (สำหรับเจ้าหน้าที่กรอก)
ข้าพเจ้า

(๑) นาย/นาง/นางสาว/ยศ
สัญชาติ

(๒) เลขประจำตัวประชาชน
□-□□□□-□□□□□□-□□-□

(๓) เกิดวันที่ เดือน พ.ศ.

(๔) อายุ ปี

(๕) เกิดบ้านเลขที่ ตรอก/ซอย
หมู่ที่ ถนน
ตำบล/เทศบาล.....
อำเภอ.....
จังหวัด
รหัสไปรษณีย์

(๖) ที่อยู่ปัจจุบันบ้านเลขที่ ตรอก/ซอย.....
หมู่ที่ ถนน ตำบล/เทศบาล.....
อำเภอ..... จังหวัด
รหัสไปรษณีย์

(๗) สถานที่ติดต่อ
โทรศัพท์ โทรสาร

(๘) บิดาชื่อ สัญชาติ

(๙) มารดาชื่อ สัญชาติ

(๑๐) คู่สมรสชื่อ สัญชาติ

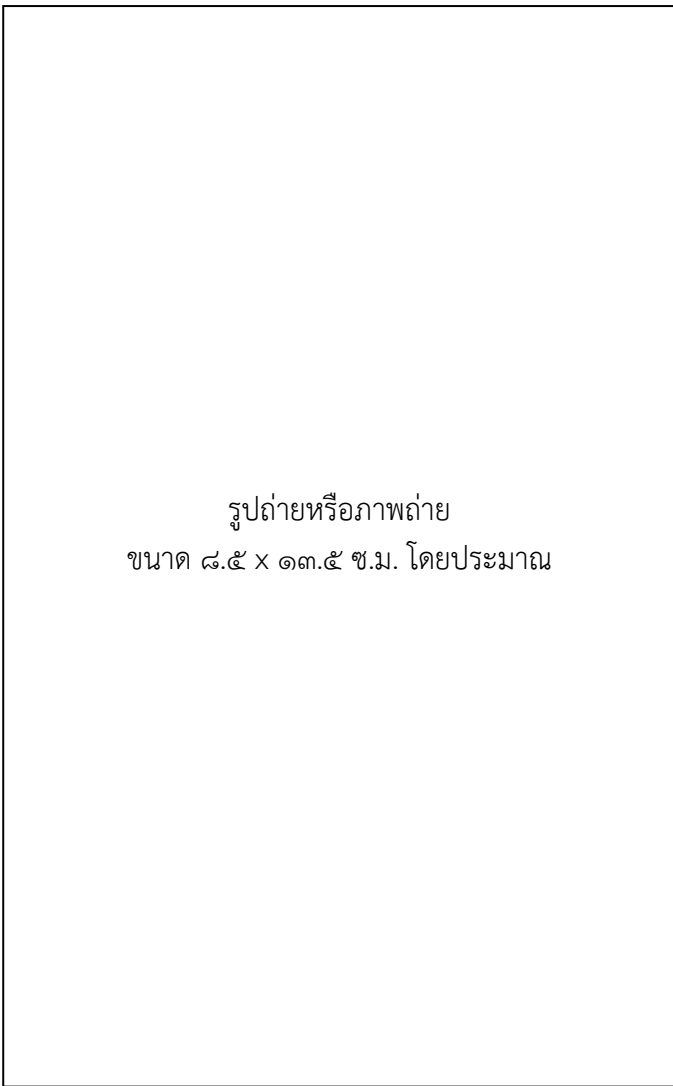
(๑๑) สังกัดพรรคการเมือง ชื่อ

(๑๒) คุณสมบัติอื่นตามบทบัญญัติของรัฐธรรมนูญแห่งราชอาณาจักรไทย และพระราชบัญญัติประกอบรัฐธรรมนูญว่าด้วยการเลือกตั้งสมาชิกสภาผู้แทนราษฎร พ.ศ. ๒๕๖๑ กำหนดอย่างใดอย่างหนึ่ง คือ

(๑๒.๑) มีชื่ออยู่ในทะเบียนบ้านในจังหวัดที่สมัครรับเลือกตั้งติดต่อกันไม่น้อยกว่า นับถึงวันสมัครรับเลือกตั้ง ระหว่างวันที่ เดือน พ.ศ. ถึงวันที่ เดือน พ.ศ.

(๑๒.๒) เกิดในจังหวัด ซึ่งเป็นจังหวัดที่สมัครรับเลือกตั้ง

(๑๒.๓) เคยศึกษาในสถานศึกษา ที่ตั้งอยู่ในจังหวัดที่สมัครรับเลือกตั้งเป็นเวลาติดต่อกัน การศึกษา ระหว่างวันที่ เดือน พ.ศ. ถึงวันที่ เดือน พ.ศ.



รูปถ่ายหรือภาพถ่าย
ขนาด ๘.๕ x ๑๓.๕ ซม. โดยประมาณ

(๑๒.๔) เคยรับราชการในตำแหน่งหรือปฏิบัติหน้าที่ในหน่วยงานของรัฐ ระหว่างวันที่ เดือน พ.ศ. ถึงวันที่ เดือน พ.ศ. หรือเคยมีชื่ออยู่ในทะเบียนบ้านเลขที่ หมู่ที่ ตรอก ซอย ถนน ตำบล/เทศบาล อำเภอ จังหวัด ในจังหวัดที่สมัครรับเลือกตั้งเป็นเวลาติดต่อกันไม่น้อยกว่า ๕ ปี ระหว่างวันที่ เดือน พ.ศ. ถึงวันที่ เดือน พ.ศ.

(๑๓) วุฒิการศึกษาสูงสุด

(๑๔) เคยเป็นสมาชิกสภาผู้แทนราษฎร ปี พ.ศ. หรือสมาชิกวุฒิสภา พ.ศ. หรือสภานิติบัญญัติแห่งชาติ ปี พ.ศ.

(๑๕) อาชีพสุดท้ายก่อนสมัครรับเลือกตั้ง

(๑๖) หลักฐานซึ่งแสดงว่าได้ชำระภาษีเงินได้บุคคลธรรมดาเป็นเวลาติดต่อกันไม่น้อยกว่า ๓ ปีนับถึงปีที่สมัครรับเลือกตั้ง (ถ้ามี)

ข้าพเจ้าผู้สมัครรับเลือกตั้งของพรรค ขอสมัครรับเลือกตั้งเป็นสมาชิกสภาผู้แทนราษฎรแบบแบ่งเขตเลือกตั้งในเขตเลือกตั้งที่ จังหวัด และข้าพเจ้าขอรับรองว่าข้าพเจ้าเป็นผู้มีสิทธิสมัครรับเลือกตั้งสมาชิกสภาผู้แทนราษฎร โดยมีคุณสมบัติและไม่มีลักษณะต้องห้ามเป็นผู้มีสิทธิสมัครรับเลือกตั้งสมาชิกสภาผู้แทนราษฎรตามบทบัญญัติของรัฐธรรมนูญแห่งราชอาณาจักรไทย และพระราชบัญญัติประกอบรัฐธรรมนูญว่าด้วยการเลือกตั้งสมาชิกสภาผู้แทนราษฎร พ.ศ. ๒๕๖๑

(ลงชื่อ) ผู้สมัคร

(.....)

ยื่น ณ วันที่ เดือน พ.ศ.

(ใบท้าย)

บันทึกการให้ถ้อยคำของผู้สมัครรับเลือกตั้งสมาชิกสภาผู้แทนราษฎร

เขียนที่

วันที่ เดือน พ.ศ.

ข้าพเจ้า ขอให้ถ้อยคำด้วยความสัตย์จริงต่อ.....
ตำแหน่ง ดังต่อไปนี้

ถาม ท่านใช้หลักฐานใดบ้างมาใช้ประกอบการสมัครรับเลือกตั้ง

ตอบ ข้าพเจ้าได้นำหลักฐานที่ข้าพเจ้าได้รับรองแล้วประกอบการสมัครรับเลือกตั้ง
ดังนี้.....

.....
.....
.....

ถาม ท่านยืนยันรับรองความถูกต้องหลักฐานการสมัครรับเลือกตั้งหรือไม่

ตอบ ข้าพเจ้าขอยืนยันรับรองความถูกต้องหลักฐานเป็นจริงทุกประการ

ถาม ท่านเป็นผู้มีสิทธิสมัครรับเลือกตั้งเป็นสมาชิกสภาผู้แทนราษฎร และมีคุณสมบัติและไม่มี
ลักษณะต้องห้ามเป็นผู้มีสิทธิสมัครรับเลือกตั้ง ตามบทบัญญัติของรัฐธรรมนูญแห่งราชอาณาจักรไทยและ
พระราชบัญญัติประกอบรัฐธรรมนูญว่าด้วยการเลือกตั้งสมาชิกสภาผู้แทนราษฎร พ.ศ. ๒๕๖๑ ใช่หรือไม่

ตอบ ใช่

ถาม ท่านเป็นสมาชิกพรรคการเมืองเพียงพรรคการเมืองเดียวหรือไม่

ตอบ ข้าพเจ้าเป็นสมาชิกพรรคการเมืองเพียงพรรคการเมืองเดียว คือ พรรค

ข้อความข้างต้นนี้ได้อ่านให้ข้าพเจ้าฟังแล้ว ขอรับรองว่าถูกต้องและขอยืนยันในชั้นศาลได้ด้วย
จึงลงลายมือชื่อไว้เป็นหลักฐาน

(ลงชื่อ)

(.....) ผู้ให้ถ้อยคำ

(ลงชื่อ)

(.....) ผู้บันทึก/จด/อ่าน

คำสั่งผู้อำนวยการการเลือกตั้งประจำเขตเลือกตั้ง

ได้สอบสวนแล้ว ให้รับใบสมัคร

ไม่ให้รับใบสมัครเพราะ

.....

(ลงชื่อ)

(.....)

ผู้อำนวยการการเลือกตั้งประจำเขตเลือกตั้งที่ จังหวัด

วันที่ เดือน พ.ศ.

หนังสือยืนยันการไม่ได้เสียภาษีเงินได้บุคคลธรรมดา
สำหรับผู้สมัครสมาชิกสภาผู้แทนราษฎร

ส.ส. ๔/๗

แบบแบ่งเขตเลือกตั้ง

แบบบัญชีรายชื่อ

วันที่เดือน พ.ศ.

เรียน คณะกรรมการการเลือกตั้ง/ผู้อำนวยการการเลือกตั้งประจำเขตเลือกตั้งที่ ... จังหวัด

หนังสือฉบับนี้ให้ไว้เพื่อยืนยันว่าข้าพเจ้า นาย/นาง/นางสาว/ยศ.....

หมายเลขประจำตัวประชาชน.....เป็นสมาชิกพรรค

ลำดับที่ เมื่อวันที่ เดือน พ.ศ. พรรคได้ส่งสมัครเข้ารับเลือกตั้ง

สมาชิกสภาผู้แทนราษฎร แบบแบ่งเขตเลือกตั้งที่ จังหวัด แบบบัญชีรายชื่อ สำหรับการ

เลือกตั้งสมาชิกสภาผู้แทนราษฎรในวันที่ เดือน พ.ศ. เป็นผู้ไม่ได้เสียภาษีเงินได้บุคคล

ธรรมดา ปี พ.ศ. เนื่องจาก

กรณีไม่ได้สมรส มีเงินได้ตามมาตรา ๔๐ (๑) แห่งประมวลรัษฎากร เพียงอย่างเดียวไม่เกิน ๑๒๐,๐๐๐ บาท ต่อปี

กรณีไม่ได้สมรส มีเงินได้ตามมาตรา ๔๐ (๑) แห่งประมวลรัษฎากร และ/หรือ มีเงินได้ประเภทอื่น นอกจากมาตรา ๔๐ (๑) แห่งประมวลรัษฎากร ไม่เกิน ๖๐,๐๐๐ บาท ต่อปี

กรณีสมรส มีเงินได้ตามมาตรา ๔๐ (๑) แห่งประมวลรัษฎากร เพียงอย่างเดียวไม่เกิน ๒๒๐,๐๐๐ บาท ต่อปี

กรณีสมรส มีเงินได้ตามมาตรา ๔๐ (๑) แห่งประมวลรัษฎากร และ/หรือ มีเงินได้ประเภทอื่น นอกจากมาตรา ๔๐ (๑) แห่งประมวลรัษฎากร ไม่เกิน ๑๒๐,๐๐๐ บาท ต่อปี

มีเงินได้ที่ได้รับการยกเว้นไม่ต้องรวมคำนวณเพื่อเสียภาษีเงินได้ตามมาตรา ๔๒ แห่งประมวล รัษฎากร

(ลงชื่อ)

(.....)

ผู้สมัครรับเลือกตั้งสมาชิกสภาผู้แทนราษฎร

หมายเหตุ

- มาตรา ๔๐ (๑) แห่งประมวลรัษฎากร หมายถึง เงินได้เนื่องจากการจ้างแรงงานไม่ว่าจะเป็นเงินเดือน ค่าจ้าง เบี้ยเลี้ยง โบนัส เบี้ยหวัด บำเหน็จ บำนาญ เงินค่าเช่าบ้าน เงินที่คำนวณได้จากมูลค่าของการได้อยู่บ้านที่นายจ้างให้อยู่โดยไม่เสียค่าเช่า เงินที่นายจ้างจ่ายชำระหนี้ใดๆ ซึ่งลูกจ้างมีหน้าที่ต้องชำระ และเงิน ทรัพย์สิน หรือประโยชน์ใดๆ บรรดาที่ได้เนื่องจากการจ้างแรงงาน

- มาตรา ๔๒ แห่งประมวลรัษฎากร หมายถึง เงินได้พึงประเมินที่ได้รับการยกเว้นไม่ต้องรวมคำนวณเพื่อเสียภาษีเงินได้

หนังสือรับรองของหัวหน้าพรรคการเมือง

ส.ส. ๔/๘

ที่

เขียนที่

หนังสือฉบับนี้ให้ไว้เพื่อรับรองว่า นาย/นาง/นางสาว/ยศ
เลขประจำตัวประชาชน เป็นสมาชิกพรรค ลำดับ
ที่ เมื่อวันที่ เดือน พ.ศ. โดยพรรคการเมืองได้ดำเนินการถูกต้องครบถ้วน
ตามพระราชบัญญัติประกอบรัฐธรรมนูญว่าด้วยพรรคการเมืองแล้ว และพรรคได้ส่งสมัครเข้ารับเลือกตั้ง
สมาชิกสภาผู้แทนราษฎร แบบแบ่งเขตเลือกตั้ง เขตเลือกตั้งที่ จังหวัด แบบบัญชีรายชื่อ

ข้าพเจ้าขอรับรองว่าผู้สมัครรับเลือกตั้งสมาชิกสภาผู้แทนราษฎรดังกล่าวเป็นผู้มีสิทธิสมัครรับ
เลือกตั้งสมาชิกสภาผู้แทนราษฎร โดยมีคุณสมบัติและไม่มีลักษณะต้องห้ามเป็นผู้มีสิทธิสมัครรับเลือกตั้ง
สมาชิกสภาผู้แทนราษฎร ตามบทบัญญัติของรัฐธรรมนูญแห่งราชอาณาจักรไทย พระราชบัญญัติประกอบ
รัฐธรรมนูญว่าด้วยการเลือกตั้งสมาชิกสภาผู้แทนราษฎร พ.ศ. ๒๕๖๑ และพระราชบัญญัติประกอบรัฐธรรมนูญว่า
ด้วยพรรคการเมือง พ.ศ. ๒๕๖๐ และการคัดเลือกได้ดำเนินการตามหลักเกณฑ์และวิธีการที่กำหนดไว้ใน
พระราชบัญญัติประกอบรัฐธรรมนูญว่าด้วยพรรคการเมืองและข้อบังคับของพรรคการเมือง

(ลงชื่อ)

(.....)

หัวหน้าพรรค

หนังสือขออนุญาตสมัครรับเลือกตั้งหรือเปลี่ยนแปลงผู้สมัครรับเลือกตั้ง

ที่

เขียนที่

ตามที่พรรค.....ได้ออกหนังสือรับรองว่า นาย/นาง/นางสาว/ยศ เลขประจำตัวประชาชน เป็นสมาชิกพรรค ลำดับที่ เมื่อวันที่ .. เดือน พ.ศ. ซึ่งพรรคได้ส่งสมัครเข้ารับเลือกตั้งสมาชิกสภาผู้แทนราษฎรแบบแบ่งเขตเลือกตั้งที่ จังหวัด สำหรับการเลือกตั้งสมาชิกสภาผู้แทนราษฎรในวันที่ เดือน พ.ศ. นั้น

เนื่องจากนาย/นาง/นางสาว/ยศ เป็นบุคคลที่(ขาดคุณสมบัติหรือมีลักษณะต้องห้ามการเป็นผู้สมัครรับเลือกตั้งตามกฎหมายที่เกี่ยวข้องมาตราใดหรือในกรณีเสียชีวิต) จึงขออนุญาตสมัครรับเลือกตั้ง/เปลี่ยนแปลงผู้สมัครรับเลือกตั้งตามมาตรา ๕๐ แห่งพระราชบัญญัติประกอบรัฐธรรมนูญว่าด้วยการเลือกตั้งสมาชิกสภาผู้แทนราษฎร พ.ศ. ๒๕๖๑

(ลงชื่อ)

(.....)

หัวหน้าพรรค



ใบสมัครรับเลือกตั้งสมาชิกสภาผู้แทนราษฎร
แบบแบ่งเขตเลือกตั้ง (เปลี่ยนแปลง)

ใบสมัครเลขที่ (สำหรับเจ้าหน้าที่กรอก)
ข้าพเจ้า

(๑) นาย/นาง/นางสาว/ยศ
สัญชาติ

(๒) เลขประจำตัวประชาชน
□-□□□□-□□□□□□-□□-□

(๓) เกิดวันที่ เดือน พ.ศ.

(๔) อายุ ปี

(๕) เกิดบ้านเลขที่ ตรอก/ซอย
หมู่ที่ ถนน
ตำบล/เทศบาล.....
อำเภอ.....
จังหวัด
รหัสไปรษณีย์

(๖) ที่อยู่ปัจจุบันอยู่บ้านเลขที่ ตรอก/ซอย.....
หมู่ที่ ถนน ตำบล/เทศบาล.....
อำเภอ..... จังหวัด
รหัสไปรษณีย์

(๗) สถานที่ติดต่อ
โทรศัพท์ โทรสาร

(๘) บิดาชื่อ สัญชาติ

(๙) มารดาชื่อ สัญชาติ

(๑๐) คู่สมรสชื่อ สัญชาติ

(๑๑) สังกัดพรรคการเมือง ชื่อ

(๑๒) คุณสมบัติอื่นตามรัฐธรรมนูญแห่งราชอาณาจักรไทย พุทธศักราช ๒๕๖๐ และพระราชบัญญัติประกอบรัฐธรรมนูญว่าด้วยการเลือกตั้งสมาชิกสภาผู้แทนราษฎร พ.ศ. ๒๕๖๑ กำหนดอย่างใดอย่างหนึ่ง คือ

(๑๒.๑) มีชื่ออยู่ในทะเบียนบ้านในจังหวัดที่สมัครรับเลือกตั้งติดต่อกันไม่น้อยกว่า นับถึงวันสมัครรับเลือกตั้ง ระหว่างวันที่ เดือน พ.ศ. ถึงวันที่ เดือน พ.ศ.

รูปถ่ายหรือภาพถ่าย
ขนาด ๘.๕ x ๑๓.๕ ซม. โดยประมาณ

(ใบต่อ)

(๑๒.๒) เกิดในจังหวัด ซึ่งเป็นจังหวัดที่สมัครรับเลือกตั้ง

(๑๒.๓) เคยศึกษาในสถานศึกษา ที่ตั้งอยู่ในจังหวัดที่สมัครรับเลือกตั้งเป็นเวลาติดต่อกัน การศึกษา ระหว่างวันที่ เดือน พ.ศ. ถึงวันที่ เดือน พ.ศ.

(๑๒.๔) เคยรับราชการในตำแหน่งหรือเคยปฏิบัติหน้าที่ในหน่วยงานของรัฐ ระหว่างวันที่ เดือน พ.ศ. ถึงวันที่ เดือน พ.ศ. หรือเคยมีชื่ออยู่ในทะเบียนบ้านเลขที่ หมู่ที่ ตรอก ซอย ถนน ตำบล/เทศบาล อำเภอ จังหวัด ในจังหวัดที่สมัครรับเลือกตั้งเป็นเวลาติดต่อกันไม่น้อยกว่า ๕ ปี ระหว่างวันที่ เดือน พ.ศ. ถึงวันที่ เดือน พ.ศ.

(๑๓) วุฒิกการศึกษาสูงสุด

(๑๔) เคยเป็นสมาชิกสภาผู้แทนราษฎร ปี พ.ศ. หรือสมาชิกวุฒิสภา พ.ศ. หรือสภานิติบัญญัติแห่งชาติ ปี พ.ศ.

(๑๕) อาชีพสุดท้ายก่อนสมัครรับเลือกตั้ง

(๑๖) หลักฐานซึ่งแสดงว่าได้ชำระภาษีเงินได้บุคคลธรรมดาเป็นเวลาติดต่อกันไม่น้อยกว่า ๓ ปีนับถึงปีที่สมัครรับเลือกตั้ง (ถ้ามี)

(๑๗) หลักฐานหนังสือขออนุญาตสมัครรับเลือกตั้งหรือเปลี่ยนแปลงผู้สมัครรับเลือกตั้ง

ข้าพเจ้าผู้สมัครรับเลือกตั้งของพรรค โดยขอสมัครรับเลือกตั้งเป็นสมาชิกสภาผู้แทนราษฎรแบบแบ่งเขตเลือกตั้งในเขตเลือกตั้งที่ จังหวัด แทนผู้สมัครรับเลือกตั้งที่ขาดคุณสมบัติหรือมีลักษณะต้องห้าม และข้าพเจ้าขอรับรองว่าข้าพเจ้าเป็นผู้มีสิทธิสมัครรับเลือกตั้งสมาชิกสภาผู้แทนราษฎร โดยมีคุณสมบัติและไม่มีลักษณะต้องห้ามเป็นผู้มีสิทธิสมัครรับเลือกตั้งสมาชิกสภาผู้แทนราษฎร ตามบทบัญญัติของรัฐธรรมนูญแห่งราชอาณาจักรไทย และพระราชบัญญัติประกอบรัฐธรรมนูญว่าด้วยการเลือกตั้งสมาชิกสภาผู้แทนราษฎร พ.ศ. ๒๕๖๑

(ลงชื่อ) ผู้สมัคร

.....

ยื่น ณ วันที่ เดือน พ.ศ.

(ใบทำาย)

บันทึกการให้ถ้อยคำของผู้สมัครรับเลือกตั้งสมาชิกสภาผู้แทนราษฎร (เปลี่ยนแปลง)

เขียนที่

วันที่ เดือน พ.ศ.

ข้าพเจ้า ขอให้ถ้อยคำด้วยความสัตย์จริงต่อ.....
ตำแหน่ง ดังต่อไปนี้

ถาม ท่านใช้หลักฐานใดบ้างมาใช้ประกอบการสมัครรับเลือกตั้ง

ตอบ ข้าพเจ้าได้นำหลักฐานที่ข้าพเจ้าได้รับรองแล้วประกอบการสมัครรับเลือกตั้ง
ดังนี้.....

.....
.....
.....

ถาม ท่านยืนยันรับรองความถูกต้องหลักฐานการสมัครรับเลือกตั้งหรือไม่

ตอบ ข้าพเจ้าขอยืนยันรับรองความถูกต้องหลักฐานเป็นจริงทุกประการ

ถาม ท่านเป็นผู้มีสิทธิสมัครรับเลือกตั้งเป็นสมาชิกสภาผู้แทนราษฎร และมีคุณสมบัติและไม่มี
ลักษณะต้องห้ามเป็นผู้มีสิทธิสมัครรับเลือกตั้ง ตามบทบัญญัติของรัฐธรรมนูญแห่งราชอาณาจักรไทยและ
พระราชบัญญัติประกอบรัฐธรรมนูญว่าด้วยการเลือกตั้งสมาชิกสภาผู้แทนราษฎร พ.ศ. ๒๕๖๑ ใช่หรือไม่

ตอบ ใช่

ถาม ท่านเป็นสมาชิกพรรคการเมืองเพียงพรรคการเมืองเดียวหรือไม่

ตอบ ข้าพเจ้าเป็นสมาชิกพรรคการเมืองเพียงพรรคการเมืองเดียว คือ พรรค

ข้อความข้างต้นนี้ได้อ่านให้ข้าพเจ้าฟังแล้ว ขอรับรองว่าถูกต้องและขอยืนยันในชั้นศาลได้ด้วย
จึงลงลายมือชื่อไว้เป็นหลักฐาน

(ลงชื่อ)

(.....) ผู้ให้ถ้อยคำ

(ลงชื่อ)

(.....) ผู้บันทึก/จด/อ่าน

คำสั่งผู้อำนวยการการเลือกตั้งประจำเขตเลือกตั้ง

ได้สอบสวนแล้ว ให้รับใบสมัคร

ไม่ให้รับใบสมัครเพราะ

.....

(ลงชื่อ)

(.....)

ผู้อำนวยการการเลือกตั้งประจำเขตเลือกตั้งที่ จังหวัด

วันที่ เดือน พ.ศ.



ส.ส. ๔/๑๑

ใบรับใบสมัครรับเลือกตั้งสมาชิกสภาผู้แทนราษฎรแบบแบ่งเขตเลือกตั้ง

ใบรับลำดับที่

เล่มที่

ได้รับเอกสารและหลักฐานการสมัครรับเลือกตั้งเป็นสมาชิกสภาผู้แทนราษฎรของ (นาย/นาง/
นางสาว/ยศ) ซึ่งสมัครรับเลือกตั้งในการเลือกตั้งสมาชิกสภาผู้แทน
ราษฎรแบบแบ่งเขตเลือกตั้งในเขตเลือกตั้งที่จังหวัด และหนังสือรับรอง
ของหัวหน้าพรรค ค่าธรรมเนียมการสมัครเป็นเงินสดหรือตัวแลกเงินหรือแคชเชียร์
เช็ค ธนาคารสาขา เลขที่ จำนวน
..... บาท (.....) พร้อมทั้งรูปถ่าย จำนวน รูป ตลอดจน
หลักฐานประกอบการยื่นใบสมัครแล้ว เมื่อวันที่ เดือน พ.ศ. เวลา น.

(ลงชื่อ)

(.....)

ผู้อำนวยการการเลือกตั้งประจำเขตเลือกตั้งที่

จังหวัด



ส.ส. ๔/๑๒ (๑)

ที่

สำนักงานคณะกรรมการการเลือกตั้ง
ประจำเขตเลือกตั้งที่ จังหวัด

วันที่ เดือน พ.ศ.

เรื่อง รายงานผลการรับสมัครสมาชิกสภาผู้แทนราษฎร เขตเลือกตั้งที่ จังหวัด

เรียน ผู้อำนวยการการเลือกตั้งประจำจังหวัด

ตามที่คณะกรรมการการเลือกตั้งได้ประกาศรับสมัครเลือกตั้งสมาชิกสภาผู้แทนราษฎรแบบ
แบ่งเขตเลือกตั้ง ตั้งแต่วันที่ เดือน พ.ศ. ถึงวันที่..... เดือนพ.ศ. นั้น

การรับสมัครเลือกตั้งสมาชิกสภาผู้แทนราษฎร เขตเลือกตั้งที่ ... จังหวัด
เมื่อวันที่ เดือน พ.ศ. มีผู้สมัครรับเลือกตั้ง จำนวน คน ดังนี้

(๑) ได้รับสมัครไว้ คน

ชื่อผู้สมัครรับเลือกตั้ง	เลขประจำตัวประชาชน	สังกัดพรรค	หมายเลข ประจำตัวผู้สมัคร	หมายเหตุ
รวม				

(๒) ไม่ได้รับสมัครไว้ คน

๑. พรรค

๒. พรรค

๓. พรรค

ฯลฯ

อนึ่ง นับตั้งแต่วันเปิดรับสมัครถึงวันนี้ มีผู้สมัครรับเลือกตั้งแล้ว จำนวน คน รับใบ
สมัครไว้ คน ไม่ได้รับสมัครไว้ คน

จึงเรียนมาเพื่อโปรดทราบ

ขอแสดงความนับถือ

(ลายมือชื่อ)

(.....)

ผู้อำนวยการการเลือกตั้งประจำเขตเลือกตั้งที่

จังหวัด



ส.ส. ๔/๑๒ (๒)

ที่

สำนักงานคณะกรรมการการเลือกตั้ง
ประจำเขตเลือกตั้งที่ จังหวัด

วันที่ เดือน พ.ศ.

เรื่อง รายงานผลการรับสมัครสมาชิกสภาผู้แทนราษฎร เขตเลือกตั้งที่ จังหวัด

กราบเรียน ประธานกรรมการการเลือกตั้ง

ตามที่คณะกรรมการการเลือกตั้งได้ประกาศรับสมัครเลือกตั้งสมาชิกสภาผู้แทนราษฎรแบบแบ่ง
เขตเลือกตั้ง ตั้งแต่วันที่ เดือน พ.ศ. ถึงวันที่.... เดือนพ.ศ. นั้น

การรับสมัครเลือกตั้งสมาชิกสภาผู้แทนราษฎร เขตเลือกตั้งที่จังหวัด เมื่อวันที่
.... เดือน พ.ศ. มีผู้สมัครรับเลือกตั้ง จำนวน คน ดังนี้

(๑) ได้รับสมัครไว้ คน

ชื่อผู้สมัครรับเลือกตั้ง	เลขประจำตัวประชาชน	สังกัดพรรค	หมายเลข ประจำตัวผู้สมัคร	หมายเหตุ
รวม				

(๒) ไม่ได้รับสมัครไว้ คน

๑. พรรค

๒. พรรค

๓. พรรค

ฯลฯ

อนึ่ง นับตั้งแต่วันเปิดรับสมัครถึงวันนี้ มีผู้สมัครรับเลือกตั้งแล้ว จำนวน คน รับใบ
สมัครไว้ คน ไม่ได้รับสมัครไว้ คน

จึงกราบเรียนมาเพื่อโปรดทราบ

ขอแสดงความนับถืออย่างยิ่ง

(ลายมือชื่อ)

(.....)

ผู้อำนวยการการเลือกตั้งประจำเขตเลือกตั้งที่

จังหวัด



ส.ส. ๔/๑๓ (๑)

ที่

สำนักงานคณะกรรมการการเลือกตั้ง
ประจำเขตเลือกตั้งที่ จังหวัด

วันที่ เดือน พ.ศ.

เรื่อง รายงานผลสรุปการรับสมัครสมาชิกสภาผู้แทนราษฎร เขตเลือกตั้งที่ จังหวัด

เรียน ผู้อำนวยการการเลือกตั้งประจำจังหวัด

ตามที่คณะกรรมการการเลือกตั้งได้ประกาศรับสมัครเลือกตั้งสมาชิกสภาผู้แทนราษฎรแบบ
แบ่งเขตเลือกตั้ง ตั้งแต่วันที่ เดือน พ.ศ. ถึงวันที่..... เดือนพ.ศ. นั้น

บัดนี้ การรับสมัครเลือกตั้งสมาชิกสภาผู้แทนราษฎร เขตเลือกตั้งที่ ... จังหวัด
ตั้งแต่วันที่ เดือน พ.ศ. ถึงวันที่..... เดือนพ.ศ. ได้ปิดการสมัครรับเลือกตั้ง
แล้ว สรุปมีผู้สมัครรับเลือกตั้ง จำนวน คน ดังนี้

(๑) ได้รับสมัครไว้ คน

ชื่อผู้สมัครรับเลือกตั้ง	เลขประจำตัวประชาชน	สังกัดพรรค	หมายเลข ประจำตัวผู้สมัคร	หมายเหตุ
รวม				

(๒) ไม่รับสมัครไว้ คน

๑. พรรค

๒. พรรค

๓. พรรค

ฯลฯ

จึงเรียนมาเพื่อโปรดทราบ

ขอแสดงความนับถือ

(ลายมือชื่อ)

(.....)

ผู้อำนวยการการเลือกตั้งประจำเขตเลือกตั้งที่

จังหวัด



ส.ส. ๔/๑๓ (๒)

ที่

สำนักงานคณะกรรมการการเลือกตั้ง
ประจำเขตเลือกตั้งที่ จังหวัด

วันที่ เดือน พ.ศ.

เรื่อง รายงานผลสรุปการรับสมัครสมาชิกสภาผู้แทนราษฎร เขตเลือกตั้งที่ จังหวัด

กราบเรียน ประธานกรรมการการเลือกตั้ง

ตามที่คณะกรรมการการเลือกตั้งได้ประกาศรับสมัครเลือกตั้งสมาชิกสภาผู้แทนราษฎรแบบ
แบ่งเขตเลือกตั้ง ตั้งแต่วันที่ เดือน พ.ศ. ถึงวันที่..... เดือน พ.ศ. นั้น

บัดนี้ การรับสมัครเลือกตั้งสมาชิกสภาผู้แทนราษฎร เขตเลือกตั้งที่ ... จังหวัด
ตั้งแต่วันที่ เดือน พ.ศ. ถึงวันที่..... เดือน พ.ศ. ได้ปิดการสมัครรับเลือกตั้ง
แล้ว สรุปมีผู้สมัครรับเลือกตั้ง จำนวน คน ดังนี้

(๑) ได้รับสมัครไว้ คน

ชื่อผู้สมัครรับเลือกตั้ง	เลขประจำตัวประชาชน	สังกัดพรรค	หมายเลข ประจำตัวผู้สมัคร	หมายเหตุ
รวม				

(๒) ไม่รับสมัครไว้ คน

๑. พรรค

๒. พรรค

๓. พรรค

ฯลฯ

จึงกราบเรียนมาเพื่อโปรดทราบ

ขอแสดงความนับถืออย่างยิ่ง

(ลายมือชื่อ)

(.....)

ผู้อำนวยการการเลือกตั้งประจำเขตเลือกตั้ง ที่.....

จังหวัด.....



ประกาศผู้อำนวยการการเลือกตั้งประจำเขตเลือกตั้งที่ จังหวัด

เรื่อง รายชื่อผู้สมัครรับเลือกตั้งสมาชิกสภาผู้แทนราษฎรแบบแบ่งเขตเลือกตั้ง

ด้วย อายุ ปี อยู่บ้านเลขที่ ตรอก/ซอย

ถนน หมู่ที่ ตำบล/เทศบาล อำเภอ จังหวัด ผู้สมัคร

รับเลือกตั้งของพรรค ได้สมัครรับเลือกตั้งสมาชิกสภาผู้แทนราษฎรแบบแบ่งเขตเลือกตั้งที่

จังหวัด

บัดนี้ ผู้อำนวยการการเลือกตั้งประจำเขตเลือกตั้งตรวจสอบหลักฐานการสมัครคุณสมบัติของ

ผู้สมัครและสอบสวนแล้วเห็นว่า เป็นผู้มีความสมบูรณ์และไม่มีความต้องห้ามเป็น

ผู้มีสิทธิสมัครรับเลือกตั้งสมาชิกสภาผู้แทนราษฎร

อาศัยอำนาจตามความในมาตรา ๔๖ แห่งพระราชบัญญัติประกอบรัฐธรรมนูญว่าด้วยการเลือกตั้ง

สมาชิกสภาผู้แทนราษฎร พ.ศ. ๒๕๖๑ ประกอบข้อ ๙๙ ของระเบียบคณะกรรมการการเลือกตั้งว่าด้วยการเลือกตั้ง

สมาชิกสภาผู้แทนราษฎร พ.ศ. ๒๕๖๑ จึงประกาศรายชื่อผู้สมัครรับเลือกตั้ง พรรคการเมืองที่สังกัด และหมายเลข

ประจำตัวผู้สมัครที่จะใช้ในการออกเสียงลงคะแนน ดังนี้

รูปถ่ายหรือภาพถ่าย

ขนาด ๘.๕ x ๑๓.๕ ซม. โดยประมาณ

(ชื่อ)

สังกัดพรรค

หมายเลขประจำตัวผู้สมัคร

.....(หมายเลขอารบิก).....

ภาพเครื่องหมาย

ของพรรค

การเมือง

ประกาศ ณ วันที่ เดือน พ.ศ.

(ลงชื่อ).....

(.....)

ผู้อำนวยการการเลือกตั้งประจำเขตเลือกตั้งที่ ..

จังหวัด.....



ส.ส. ๔/๑๕

ประกาศผู้อำนวยการการเลือกตั้งประจำเขตเลือกตั้งที่ จังหวัด
เรื่อง รายชื่อผู้สมัครรับเลือกตั้งสมาชิกสภาผู้แทนราษฎรแบบแบ่งเขตเลือกตั้ง
(เพิ่มเติม)

ด้วย อายุ ปี อยู่บ้านเลขที่ ตรอก/ซอย
ถนน หมู่ที่ ตำบล/เทศบาล อำเภอ จังหวัด ผู้สมัคร
รับเลือกตั้งของพรรค ได้สมัครรับเลือกตั้งสมาชิกสภาผู้แทนราษฎรแบบแบ่งเขตเลือกตั้งที่
จังหวัด

บัดนี้ ศาลฎีกาได้มีคำสั่งคดีหมายเลขดำที่...../..... คดีหมายเลขแดงที่/.....วันที่ ...
เดือน พ.ศ. แจ้งผู้อำนวยการการเลือกตั้งประจำเขตเลือกตั้งให้รับสมัคร.....
เป็นผู้สมัครรับเลือกตั้งสมาชิกสภาผู้แทนราษฎร เขตเลือกตั้งที่..... จังหวัด

อาศัยอำนาจตามความในมาตรา ๔๖ และมาตรา ๔๙ แห่งพระราชบัญญัติประกอบรัฐธรรมนูญ
ว่าด้วยการเลือกตั้งสมาชิกสภาผู้แทนราษฎร พ.ศ. ๒๕๖๑ ประกอบข้อ ๑๐๑ ของระเบียบคณะกรรมการการเลือกตั้ง
ว่าด้วยการเลือกตั้งสมาชิกสภาผู้แทนราษฎร พ.ศ. ๒๕๖๑ จึงประกาศรายชื่อผู้สมัครรับเลือกตั้ง พรรคการเมืองที่
สังกัด และหมายเลขประจำตัวผู้สมัครที่จะใช้ในการออกเสียงลงคะแนน ดังนี้



รูปถ่ายหรือภาพถ่าย
ขนาด ๘.๕ x ๑๓.๕ ซม. โดยประมาณ

(ชื่อ)
สังกัดพรรค
หมายเลขประจำตัวผู้สมัคร
.....(หมายเลขอาหรับ).....

ภาพเครื่องหมาย
ของพรรค
การเมือง

ประกาศ ณ วันที่ เดือน พ.ศ.
(ลงชื่อ)
(.....)
ผู้อำนวยการการเลือกตั้งประจำเขตเลือกตั้งที่ ..
จังหวัด.....



ที่

เขียนที่

.....

วันที่ เดือน พ.ศ.

เรื่อง แจ้งการไม่รับสมัครเลือกตั้งสมาชิกสภาผู้แทนราษฎรแบบแบ่งเขตเลือกตั้ง

เรียน

ตามที่ท่านได้ยื่นใบสมัครรับเลือกตั้งเป็นสมาชิกสภาผู้แทนราษฎรแบบแบ่งเขตเลือกตั้งเมื่อ
วันที่ เดือน พ.ศ. นั้น

บัดนี้ ผู้อำนวยการการเลือกตั้งประจำเขตเลือกตั้งได้ตรวจสอบหลักฐานการสมัคร คุณสมบัติและ
สอบสวนการสมัครรับเลือกตั้งของท่านแล้ว ปรากฏว่าท่านเป็นผู้ขาดคุณสมบัติหรือมีลักษณะต้องห้ามมิให้ใช้สิทธิ
สมัครรับเลือกตั้งสมาชิกสภาผู้แทนราษฎรแบบแบ่งเขตเลือกตั้งตามบทบัญญัติของรัฐธรรมนูญแห่งราชอาณาจักรไทย
และพระราชบัญญัติประกอบรัฐธรรมนูญว่าด้วยการเลือกตั้งสมาชิกสภาผู้แทนราษฎร พ.ศ. ๒๕๖๑

เนื่องจาก.....

.....
.....
.....
.....

จึงเรียนมาเพื่อโปรดทราบ

ขอแสดงความนับถือ

(ลงชื่อ)

(.....)

ผู้อำนวยการการเลือกตั้งประจำเขตเลือกตั้งที่

จังหวัด



ประกาศผู้อำนวยการการเลือกตั้งประจำเขตเลือกตั้งที่ จังหวัด

เรื่อง ถอนชื่อผู้สมัครรับเลือกตั้งสมาชิกสภาผู้แทนราษฎรแบบแบ่งเขตเลือกตั้ง

ตามประกาศผู้อำนวยการการเลือกตั้งประจำเขตเลือกตั้งที่ จังหวัด

เรื่อง การรับสมัครเลือกตั้งสมาชิกสภาผู้แทนราษฎรแบบแบ่งเขตเลือกตั้ง ลงวันที่ เดือน พ.ศ.

ได้ประกาศรับสมัคร (นาย/นาง/นางสาว/ยศ) เป็นผู้สมัครรับเลือกตั้งสมาชิกสภาผู้แทน

ราษฎร สังกัดพรรค หมายเลขประจำตัวผู้สมัคร เขตเลือกตั้งที่

จังหวัด นั้น

บัดนี้ ศาลฎีกาได้มีคำสั่งให้ถอนชื่อของ(นาย/นาง/นางสาว/ยศ) สังกัด

พรรค หมายเลขประจำตัวผู้สมัคร เขตเลือกตั้งที่ จังหวัด

ออกจากประกาศรายชื่อผู้สมัครรับเลือกตั้ง รายละเอียดตามสำเนาคำสั่งศาลฎีกาคดีหมายเลขดำที่/.....

คดีหมายเลขแดงที่/..... วันที่ เดือน พ.ศ.

ดังนั้น จึงประกาศให้ทราบโดยทั่วกัน และหากปรากฏว่ามีบัตรเลือกตั้งใดที่ทำเครื่องหมาย

กากบาทในช่องหมายเลขประจำตัวผู้สมัครรับเลือกตั้งรายดังกล่าวให้ถือว่าเป็นบัตรเสีย

ประกาศ ณ วันที่ เดือน พ.ศ.

(ลงชื่อ)

(.....)

ผู้อำนวยการการเลือกตั้งประจำเขตเลือกตั้งที่

จังหวัด



ประกาศสำนักงานคณะกรรมการการเลือกตั้งประจำจังหวัด
เรื่อง บัญชีหลักฐานแสดงการเสียภาษีเงินได้บุคคลธรรมดาเป็นเวลาติดต่อกันสามปีนับถึงปีที่สมัครรับเลือกตั้ง

ตามที่คณะกรรมการการเลือกตั้งได้ประกาศรับสมัครเลือกตั้งสมาชิกสภาผู้แทนราษฎรแบบแบ่งเขตเลือกตั้ง ตั้งแต่วันที่ เดือน พ.ศ. ถึงวันที่..... เดือน พ.ศ. และเมื่อได้ปิดการสมัครรับเลือกตั้งสมาชิกสภาผู้แทนราษฎรแบบแบ่งเขตเลือกตั้ง จังหวัด แล้ว มีผู้สมัครรับเลือกตั้งทั้งหมดจำนวน คน

อาศัยอำนาจตามความในมาตรา ๔๕ แห่งพระราชบัญญัติประกอบรัฐธรรมนูญว่าด้วยการเลือกตั้งสมาชิกสภาผู้แทนราษฎร พ.ศ. ๒๕๖๑ ประกอบข้อ ๙๔ ของระเบียบคณะกรรมการการเลือกตั้งว่าด้วยการเลือกตั้งสมาชิกสภาผู้แทนราษฎร พ.ศ. ๒๕๖๑ จึงให้เปิดเผยข้อมูลหลักฐานแสดงการเสียภาษีเงินได้บุคคลธรรมดาเป็นเวลาติดต่อกันสามปีนับถึงปีที่สมัครรับเลือกตั้งของผู้สมัคร และผู้สมัครที่ไม่ได้เสียภาษีเงินได้บุคคลธรรมดาแต่ได้ทำหนังสือยืนยันการไม่ได้เสียภาษีพร้อมทั้งสาเหตุแห่งการไม่ได้เสียภาษี ดังนี้

๑. มีผู้สมัครที่แสดงรายการการเสียภาษีเงินได้บุคคลธรรมดา ๓ ปีติดต่อกัน จำนวน คน

เขตเลือกตั้งที่	ชื่อผู้สมัครรับเลือกตั้ง	สังกัดพรรค	หมายเลขประจำตัวผู้สมัคร	หมายเหตุ

๒. มีผู้สมัครที่แสดงหนังสือยืนยันการไม่ได้เสียภาษีเงินได้บุคคลธรรมดา จำนวน คน

เขตเลือกตั้งที่	ชื่อผู้สมัครรับเลือกตั้ง	สังกัดพรรค	หมายเลขประจำตัวผู้สมัคร	หมายเหตุ

ประกาศ ณ วันที่ เดือน พ.ศ.

(ลงชื่อ)

(.....)

ผู้อำนวยการการเลือกตั้งประจำจังหวัด

หนังสือมอบหมาย
ทำการแทนหัวหน้าพรรคการเมือง

ส.ส. ๔/๑๙

ที่

เขียนที่

วันที่ เดือน พ.ศ.

เรื่อง มอบหมายให้ทำการแทนหัวหน้าพรรคการเมือง
กราบเรียน ประธานกรรมการการเลือกตั้ง

ข้าพเจ้า นาย/นาง/นางสาว/ยศ หัวหน้าพรรค
อยู่บ้านเลขที่ ถนน ตำบล อำเภอ จังหวัด
ได้มอบหมายให้กรรมการบริหารพรรคชื่อ ๑.
๒.

เป็นผู้มีอำนาจทำการแทนข้าพเจ้า ดังนี้ (ระบุอำนาจที่จะมอบหมายเป็นข้อๆ ให้ชัดเจน)

๑.

๒.

ฯลฯ

เพื่อเป็นหลักฐาน ข้าพเจ้า จึงได้ลงลายมือชื่อไว้เป็นหลักฐานต่อหน้าพยาน

(ลงชื่อหัวหน้าพรรคการเมือง)
(.....)

(ลงชื่อผู้รับมอบหมาย)
(.....)

(ลงชื่อชื่อพยาน)
(.....)

(ลงชื่อชื่อพยาน)
(.....)

(ลงชื่อชื่อพยาน)
(.....)

หมายเหตุ ผู้รับมอบหมายให้ทำแทนหัวหน้าพรรคการเมือง จะต้องเป็นกรรมการบริหารพรรคที่กำหนดตาม
พระราชบัญญัติประกอบรัฐธรรมนูญว่าด้วยพรรคการเมือง พ.ศ. ๒๕๖๐



หนังสือยินยอมให้เสนอชื่อสมัครรับเลือกตั้ง
สมาชิกสภาผู้แทนราษฎร แบบบัญชีรายชื่อ

ใบแสดงความยินยอมเลขที่ (สำหรับเจ้าหน้าที่กรอก)
ข้าพเจ้า

(๑) นาย/นาง/นางสาว/ยศ
สัญชาติ

(๒) เลขประจำตัวประชาชน
□-□□□□□-□□□□□□-□□-□

(๓) เกิดวันที่ เดือน พ.ศ.

(๔) อายุ ปี

(๕) เกิดบ้านเลขที่ ตรอก/ซอย

หมู่ที่ ถนน

ตำบล/เทศบาล อำเภอ

จังหวัด รหัสไปรษณีย์

(๖) ที่อยู่ปัจจุบันบ้านเลขที่ ตรอก/ซอย

หมู่ที่ ถนน

ตำบล/เทศบาล อำเภอ

จังหวัด รหัสไปรษณีย์

(๗) สถานที่ติดต่อ

โทรศัพท์ โทรสาร

(๘) บิดาชื่อ สัญชาติ

(๙) มารดาชื่อ สัญชาติ

(๑๐) คู่สมรสชื่อ สัญชาติ

(๑๑) สังกัดพรรคการเมืองชื่อ

(๑๒) วุฒิกการศึกษาสูงสุด

(๑๓) เคยเป็นสมาชิกสภาผู้แทนราษฎร ปี พ.ศ. หรือสมาชิกวุฒิสภา ปี พ.ศ. หรือสมาชิกสภานิติบัญญัติแห่งชาติ

ปี พ.ศ.

(๑๔) อาชีพสุดท้ายก่อนสมัครรับเลือกตั้ง

โดยหนังสือฉบับนี้ ข้าพเจ้ายินยอมให้พรรค

เสนอชื่อข้าพเจ้าสมัครรับเลือกตั้งเป็นสมาชิกสภาผู้แทนราษฎร

แบบบัญชีรายชื่อของพรรค และข้าพเจ้าขอรับรองว่าข้าพเจ้าเป็นผู้มีสิทธิสมัครรับเลือกตั้งสมาชิกสภาผู้แทน

ราษฎร โดยมีคุณสมบัติและไม่มีลักษณะต้องห้ามเป็นผู้มีสิทธิสมัครรับเลือกตั้งสมาชิกสภาผู้แทนราษฎรตามบทบัญญัติของ

รัฐธรรมนูญแห่งราชอาณาจักรไทย และพระราชบัญญัติประกอบรัฐธรรมนูญว่าด้วยการเลือกตั้งสมาชิกสภาผู้แทนราษฎร พ.ศ. ๒๕๖๑

(ลงชื่อ) ผู้สมัคร

(.....)

ยื่น ณ วันที่ เดือน พ.ศ.

รูปถ่ายหรือภาพถ่าย
ขนาด ๘.๕ x ๑๓.๕ ซม. โดยประมาณ

**บัญชีรายชื่อผู้สมัครรับเลือกตั้งสมาชิกสภาผู้แทนราษฎร
แบบบัญชีรายชื่อของพรรค**

ส.ส. ๔/๒๑

เลขที่ (สำหรับเจ้าหน้าที่กรอก)

ข้าพเจ้า นาย/นาง/นางสาว/ยศ หัวหน้าพรรค หรือเป็นผู้รับมอบ
จากหัวหน้าพรรค มีที่ตั้งสำนักงานใหญ่ของพรรคอยู่ ณ บ้านเลขที่ หมู่ที่
ซอย ถนน ตำบล/เทศบาล อำเภอ
จังหวัด โทรศัพท์ และเป็นพรรคการเมืองที่นายทะเบียนได้จัดแจ้งไว้ในทะเบียน
พรรคการเมืองแล้ว ขอยื่นบัญชีรายชื่อผู้สมัครรับเลือกตั้งสมาชิกสภาผู้แทนราษฎรแบบบัญชีของ
พรรค จำนวน คน มีรายชื่อเรียงตามลำดับ ดังนี้

ลำดับที่	ชื่อตัว - ชื่อสกุล	ที่อยู่ตามทะเบียนบ้าน
๑		
๒		
๓		
๔		
๕		
๖		
๗		
๘		
๙		
๑๐		

ฯลฯ

ข้าพเจ้าขอรับรองว่าผู้สมัครรับเลือกตั้งสมาชิกสภาผู้แทนราษฎรแบบบัญชีรายชื่อดังกล่าว
เป็นผู้มีสิทธิสมัครรับเลือกตั้งสมาชิกสภาผู้แทนราษฎร โดยมีคุณสมบัติและไม่มีลักษณะต้องห้ามเป็นผู้มีสิทธิ
สมัครรับเลือกตั้งสมาชิกสภาผู้แทนราษฎร ตามบทบัญญัติของรัฐธรรมนูญแห่งราชอาณาจักรไทย พระราชบัญญัติ
ประกอบรัฐธรรมนูญว่าด้วยการเลือกตั้งสมาชิกสภาผู้แทนราษฎร พ.ศ. ๒๕๖๑ และพระราชบัญญัติประกอบ
รัฐธรรมนูญว่าด้วยพรรคการเมือง พ.ศ. ๒๕๖๐ และการคัดเลือกได้ดำเนินการตามหลักเกณฑ์และวิธีการที่กำหนดไว้
ในพระราชบัญญัติประกอบรัฐธรรมนูญว่าด้วยพรรคการเมืองและข้อบังคับของพรรคการเมือง

ยื่น ณ วันที่ เดือน พ.ศ.

(ลงชื่อ)

(.....)

หัวหน้าพรรค



ใบรับใบสมัครรับเลือกตั้งสมาชิกสภาผู้แทนราษฎรแบบบัญชีรายชื่อ

ใบรับลำดับที่

เล่มที่

ได้รับเอกสารการสมัครรับเลือกตั้งสมาชิกสภาผู้แทนราษฎรแบบบัญชีรายชื่อของ
พรรค..... จำนวน คน และหนังสือยินยอมของผู้สมัครทุกคน ค่าธรรมเนียมการสมัครเป็น
เงินสดหรือตัวแลกเงินหรือเช็ค เซียร์เช็ค ธนาคาร.....สาขา
เลขที่ จำนวน..... บาท (.....) พร้อมทั้งรูปถ่ายจำนวนคนละ รูป
ตลอดจนหลักฐานประกอบการยื่นใบสมัครแล้ว เมื่อวันที่ เดือน พ.ศ. เวลา น.

(ลงชื่อ)

(.....)

ประธานกรรมการการเลือกตั้ง



ประกาศคณะกรรมการการเลือกตั้ง
เรื่อง รายชื่อพรรคการเมืองที่ยื่นบัญชีรายชื่อผู้สมัครรับเลือกตั้ง
สมาชิกสภาผู้แทนราษฎรแบบบัญชีรายชื่อ

ตามที่คณะกรรมการการเลือกตั้ง ได้กำหนดให้หัวหน้าพรรคการเมืองยื่นบัญชีรายชื่อผู้สมัครรับเลือกตั้งสมาชิกสภาผู้แทนราษฎรแบบบัญชีรายชื่อต่อคณะกรรมการการเลือกตั้ง ตั้งแต่วันที่ เดือน พ.ศ. ถึงวันที่ เดือน พ.ศ. นั้น

บัดนี้ คณะกรรมการการเลือกตั้งได้ตรวจสอบหลักฐานการสมัคร คุณสมบัติและลักษณะต้องห้ามของผู้สมัครรับเลือกตั้งดังกล่าวแล้ว

ดังนั้น อาศัยอำนาจตามความในมาตรา ๕๘ แห่งพระราชบัญญัติประกอบรัฐธรรมนูญว่าด้วยการเลือกตั้งสมาชิกสภาผู้แทนราษฎร พ.ศ. ๒๕๖๑ ประกอบข้อ ๑๑๒ ของระเบียบคณะกรรมการการเลือกตั้งว่าด้วยการเลือกตั้งสมาชิกสภาผู้แทนราษฎร พ.ศ. ๒๕๖๑ จึงประกาศรายชื่อพรรคการเมืองที่ยื่นบัญชีรายชื่อผู้สมัครรับเลือกตั้งสมาชิกสภาผู้แทนราษฎรแบบบัญชีรายชื่อ จำนวน พรรค (เรียงตามลำดับตัวอักษร) ดังนี้

ชื่อพรรคการเมือง	ภาพเครื่องหมายพรรคการเมือง
ฯลฯ	ฯลฯ

ประกาศ ณ วันที่ เดือน พ.ศ.

(ลงชื่อ)

(.....)

ประธานกรรมการการเลือกตั้ง



ส.ส. ๔/๒๔

ประกาศคณะกรรมการการเลือกตั้ง
เรื่อง รายชื่อผู้สมัครรับเลือกตั้งสมาชิกสภาผู้แทนราษฎรแบบบัญชีรายชื่อ

ตามที่พรรค ได้ยื่นบัญชีรายชื่อผู้สมัครรับเลือกตั้งสมาชิกสภาผู้แทนราษฎรแบบบัญชีรายชื่อต่อคณะกรรมการการเลือกตั้ง เมื่อวันที่เดือน พ.ศ. นั้น

บัดนี้ คณะกรรมการการเลือกตั้งได้ตรวจสอบหลักฐานการสมัคร คุณสมบัติและลักษณะต้องห้ามของผู้สมัครรับเลือกตั้งดังกล่าวแล้ว

ดังนั้น อาศัยอำนาจตามความในมาตรา ๕๘ แห่งพระราชบัญญัติประกอบรัฐธรรมนูญว่าด้วยการเลือกตั้งสมาชิกสภาผู้แทนราษฎร พ.ศ. ๒๕๖๑ ประกอบข้อ ๑๑๒ ของระเบียบคณะกรรมการการเลือกตั้งว่าด้วยการเลือกตั้งสมาชิกสภาผู้แทนราษฎร พ.ศ. ๒๕๖๑ จึงประกาศรายชื่อพรรคการเมืองที่ยื่นบัญชีรายชื่อผู้สมัครรับเลือกตั้งสมาชิกสภาผู้แทนราษฎรแบบบัญชีรายชื่อตามลำดับที่ ดังนี้

ลำดับที่	ชื่อตัว - ชื่อสกุล	ที่อยู่ตามทะเบียนบ้าน	หมายเหตุ
๑			
๒			
๓			
๔			
๕			
๖			
๗			
๘			
๙			
๑๐			

ฯลฯ

ประกาศ ณ วันที่ เดือน พ.ศ.

(ลงชื่อ)
(.....)
ประธานกรรมการการเลือกตั้ง



ส.ส. ๔/๒๕

ประกาศคณะกรรมการการเลือกตั้ง
เรื่อง รายชื่อผู้สมัครรับเลือกตั้งสมาชิกสภาผู้แทนราษฎรแบบบัญชีรายชื่อ
(เพิ่มเติม)

ตามที่พรรค..... ได้ยื่นบัญชีรายชื่อผู้สมัครรับเลือกตั้งสมาชิกสภาผู้แทนราษฎรแบบบัญชีรายชื่อต่อคณะกรรมการการเลือกตั้ง และคณะกรรมการการเลือกตั้งได้ประกาศรายชื่อผู้สมัครรับเลือกตั้งสมาชิกสภาผู้แทนราษฎรแบบบัญชีรายชื่อของพรรค แล้ว นั้น

คณะกรรมการการเลือกตั้งได้ตรวจสอบแล้วพบว่า เป็นผู้ขาดคุณสมบัติหรือมีลักษณะต้องห้ามและบัดนี้ คำสั่งศาลฎีกาได้มีคดีหมายเลขดำที่...../..... คดีหมายเลขแดงที่/..... วันที่ เดือน พ.ศ. ให้ เป็นผู้มีสิทธิสมัครรับเลือกตั้งสมาชิกสภาผู้แทนราษฎร

ดังนั้น อาศัยอำนาจตามความในมาตรา ๕๙ แห่งพระราชบัญญัติประกอบรัฐธรรมนูญว่าด้วยการเลือกตั้งสมาชิกสภาผู้แทนราษฎร พ.ศ. ๒๕๖๑ ประกอบข้อ ๑๑๓ ของระเบียบคณะกรรมการการเลือกตั้งว่าด้วยการเลือกตั้งสมาชิกสภาผู้แทนราษฎร พ.ศ. ๒๕๖๑ จึงประกาศให้ เป็นผู้สมัครรับเลือกตั้งสมาชิกสภาผู้แทนราษฎรแบบบัญชีรายชื่อเพิ่มเติม

ประกาศ ณ วันที่ เดือน พ.ศ.

(ลงชื่อ)

(.....)

ประธานกรรมการการเลือกตั้ง



ที่

เขียนที่

วันที่ เดือน พ.ศ.

เรื่อง แจ้งการไม่รับสมัครเลือกตั้งสมาชิกสภาผู้แทนราษฎรแบบบัญชีรายชื่อ

เรียน หัวหน้าพรรค

สิ่งที่ส่งมาด้วย ประกาศคณะกรรมการการเลือกตั้ง เรื่อง รายชื่อผู้สมัครรับเลือกตั้งสมาชิกสภาผู้แทนราษฎรแบบบัญชีรายชื่อ (ส.ส. ...)

ตามที่พรรค ได้ยื่นบัญชีรายชื่อผู้สมัครรับเลือกตั้งสมาชิกสภาผู้แทนราษฎรแบบบัญชีรายชื่อ จำนวน คน เมื่อวันที่ เดือน พ.ศ. นั้น

บัดนี้ คณะกรรมการการเลือกตั้งได้ตรวจสอบหลักฐานการสมัคร คุณสมบัติและลักษณะต้องห้ามของผู้สมัครรับเลือกตั้งแบบบัญชีรายชื่อของพรรค แล้วปรากฏว่าผู้สมัครรับเลือกตั้งตามบัญชีรายชื่อผู้สมัครรับเลือกตั้งสมาชิกสภาผู้แทนราษฎรแบบบัญชีรายชื่อขาดคุณสมบัติหรือมีลักษณะต้องห้ามมิให้ใช้สิทธิสมัครรับเลือกตั้งสมาชิกสภาผู้แทนราษฎร ตามบทบัญญัติของรัฐธรรมนูญแห่งราชอาณาจักรไทย พระราชบัญญัติประกอบรัฐธรรมนูญว่าด้วยการเลือกตั้งสมาชิกสภาผู้แทนราษฎร พ.ศ. ๒๕๖๑ และพระราชบัญญัติประกอบรัฐธรรมนูญว่าด้วยพรรคการเมือง พ.ศ. ๒๕๖๐ จำนวน คน ดังนี้

๑. (นาย/นาง/นางสาว/ยศ).....ระบุชื่อ..... เนื่องจากระบุเหตุผล.....
๒. (นาย/นาง/นางสาว/ยศ).....ระบุชื่อ..... เนื่องจากระบุเหตุผล.....
๓. (นาย/นาง/นางสาว/ยศ).....ระบุชื่อ..... เนื่องจากระบุเหตุผล.....

ฯลฯ

จึงเรียนมาเพื่อโปรดทราบ

ขอแสดงความนับถือ

(ลงชื่อ)

(.....)

ประธานกรรมการการเลือกตั้ง



ประกาศคณะกรรมการการเลือกตั้ง
เรื่อง ถอนชื่อผู้สมัครรับเลือกตั้งสมาชิกสภาผู้แทนราษฎรแบบบัญชีรายชื่อ

ตามประกาศคณะกรรมการการเลือกตั้ง เรื่อง รายชื่อผู้สมัครรับเลือกตั้งสมาชิกสภาผู้แทนราษฎรแบบบัญชีรายชื่อของพรรค ลงวันที่ ... เดือน พ.ศ. ได้ประกาศรับสมัคร (นาย/นาง/นางสาว/ยศ) เป็นผู้สมัครรับเลือกตั้งสมาชิกสภาผู้แทนราษฎรแบบบัญชีรายชื่อ นั้น

บัดนี้ ศาลฎีกาได้มีคำสั่งให้ถอนชื่อของ(นาย/นาง/นางสาว/ยศ).....สังกัดพรรค ออกจากประกาศรายชื่อผู้สมัครรับเลือกตั้ง รายละเอียดตามสำเนาคำสั่งศาลฎีกาคดีหมายเลขดำที่...../..... คดีหมายเลขแดงที่/..... วันที่ เดือน พ.ศ.

จึงประกาศให้ทราบโดยทั่วกัน

ประกาศ ณ วันที่ เดือน พ.ศ.

(ลงชื่อ)

(.....)

ประธานกรรมการการเลือกตั้ง



ประกาศสำนักงานคณะกรรมการการเลือกตั้ง
เรื่อง บัญชีหลักฐานแสดงการเสียภาษีเงินได้บุคคลธรรมดาเป็นเวลาติดต่อกันสามปีนับถึงปีที่สมัครรับเลือกตั้ง

ตามที่คณะกรรมการการเลือกตั้งได้ประกาศรับสมัครเลือกตั้งสมาชิกสภาผู้แทนราษฎรแบบบัญชีรายชื่อ ตั้งแต่วันที่ เดือน พ.ศ. ถึงวันที่..... เดือนพ.ศ. และได้ปิดการสมัครรับเลือกตั้งสมาชิกสภาผู้แทนราษฎรแบบบัญชีรายชื่อแล้ว สรุปรวมพรรคการเมืองมายื่นบัญชีรายชื่อผู้สมัครรับเลือกตั้ง จำนวน พรรค และผู้สมัครรับเลือกตั้ง จำนวน คน

อาศัยอำนาจตามความในมาตรา ๕๗ แห่งพระราชบัญญัติประกอบรัฐธรรมนูญว่าด้วยการเลือกตั้งสมาชิกสภาผู้แทนราษฎร พ.ศ. ๒๕๖๑ ประกอบข้อ ๑๐๘ ของระเบียบคณะกรรมการการเลือกตั้งว่าด้วยการเลือกตั้งสมาชิกสภาผู้แทนราษฎร พ.ศ. ๒๕๖๑ จึงให้เปิดเผยข้อมูลหลักฐานแสดงการเสียภาษีเงินได้บุคคลธรรมดาเป็นเวลาติดต่อกันสามปีนับถึงปีที่สมัครรับเลือกตั้งของผู้สมัคร และผู้สมัครที่ไม่ได้เสียภาษีเงินได้บุคคลธรรมดา แต่ได้ทำหนังสือยืนยันการไม่ได้เสียภาษีพร้อมทั้งสาเหตุแห่งการไม่ได้เสียภาษี ดังนี้

๑. พรรค

(๑) มีผู้สมัครที่แสดงรายการการเสียภาษีเงินได้บุคคลธรรมดา ๓ ปีติดต่อกัน จำนวน คน

ลำดับที่	ชื่อผู้สมัครรับเลือกตั้ง	หมายเหตุ

(๒) มีผู้สมัครที่แสดงหนังสือยืนยันการไม่ได้เสียภาษีเงินได้บุคคลธรรมดา จำนวน คน

ลำดับที่	ชื่อผู้สมัครรับเลือกตั้ง	หมายเหตุ

๒. พรรค

(๑) มีผู้สมัครที่แสดงรายการการเสียภาษีเงินได้บุคคลธรรมดา ๓ ปีติดต่อกัน จำนวน คน

ลำดับที่	ชื่อผู้สมัครรับเลือกตั้ง	หมายเหตุ

(๒) มีผู้สมัครที่แสดงหนังสือยืนยันการไม่ได้เสียภาษีเงินได้บุคคลธรรมดา จำนวน คน

ลำดับที่	ชื่อผู้สมัครรับเลือกตั้ง	หมายเหตุ

๓. พรรค

(๑) มีผู้สมัครที่แสดงรายการการเสียภาษีเงินได้บุคคลธรรมดา ๓ ปีติดต่อกัน จำนวน คน

ลำดับที่	ชื่อผู้สมัครรับเลือกตั้ง	หมายเหตุ

(๒) มีผู้สมัครที่แสดงหนังสือยืนยันการไม่ได้เสียภาษีเงินได้บุคคลธรรมดา จำนวน คน

ลำดับที่	ชื่อผู้สมัครรับเลือกตั้ง	หมายเหตุ

ฯลฯ

ประกาศ ณ วันที่ เดือน พ.ศ.

(ลายมือชื่อ)

(.....)

เลขาธิการคณะกรรมการการเลือกตั้ง

การแจ้งรายชื่อบุคคลที่พรรคการเมืองมีมติเสนอสภาผู้แทนราษฎร
เพื่อพิจารณาให้ความเห็นชอบแต่งตั้งเป็นนายกรัฐมนตรี
ของพรรค

เลขที่ (สำหรับเจ้าหน้าที่กรอก)

ข้าพเจ้า นาย/นาง/นางสาว/ยศ หัวหน้าพรรค หรือเป็นผู้ได้รับ
มอบจากหัวหน้าพรรค มีที่ตั้งสำนักงานใหญ่ของพรรค เลขที่ หมู่ที่ ซอย
..... ถนน ตำบล/เทศบาล อำเภอ
จังหวัด โทรศัพท์ และเป็นพรรคการเมืองที่นายทะเบียนได้จัดแจ้งไว้ในทะเบียน
พรรคการเมืองแล้ว ขอแจ้งรายชื่อบุคคลผู้ที่จะเสนอสภาผู้แทนราษฎรพิจารณาให้ความเห็นชอบแต่งตั้งเป็น
นายกรัฐมนตรีของพรรค ดังนี้

๑. นาย/นาง/นางสาว/ยศ
๒. นาย/นาง/นางสาว/ยศ
๓. นาย/นาง/นางสาว/ยศ

ข้าพเจ้าขอรับรองว่าผู้ได้รับการแจ้งรายชื่อเพื่อจะเสนอสภาผู้แทนราษฎรพิจารณาให้ความเห็นชอบ
แต่งตั้งเป็นนายกรัฐมนตรีดังกล่าวเป็นผู้มีคุณสมบัติและไม่มีลักษณะต้องห้ามที่จะเป็นรัฐมนตรีตามมาตรา ๑๖๐
ของรัฐธรรมนูญแห่งราชอาณาจักรไทย และการคัดเลือกได้ดำเนินการตามหลักเกณฑ์และวิธีการที่กำหนดไว้ใน
พระราชบัญญัติประกอบรัฐธรรมนูญว่าด้วยพรรคการเมืองและข้อบังคับของพรรคการเมือง

ยื่น ณ วันที่ เดือน พ.ศ.

(ลงชื่อ)

(.....)

หัวหน้าพรรค



หนังสือยินยอมให้เสนอชื่อให้สภาผู้แทนราษฎร
พิจารณาให้ความเห็นชอบแต่งตั้งเป็นนายกรัฐมนตรี

ใบแสดงความยินยอมเลขที่ (สำหรับเจ้าหน้าที่กรอก)
ข้าพเจ้า

(๑) นาย/นาง/นางสาว/ยศ

สัญชาติ

(๒) เลขประจำตัวประชาชน

□-□□□□□-□□□□□□-□□-□

(๓) เกิดวันที่ เดือน พ.ศ.

(๔) อายุ ปี

(๕) เกิดบ้านเลขที่ ตรอก/ซอย

หมู่ที่ ถนน

ตำบล/เทศบาล อำเภอ

จังหวัด รหัสไปรษณีย์

(๖) ที่อยู่ปัจจุบันบ้านเลขที่ ตรอก/ซอย

หมู่ที่ ถนน ตำบล/เทศบาล

อำเภอ จังหวัด

รหัสไปรษณีย์

(๗) สถานที่ติดต่อ

โทรศัพท์ โทรสาร

(๘) บิดาชื่อ สัญชาติ

(๙) มารดาชื่อ สัญชาติ

(๑๐) คู่สมรสชื่อ สัญชาติ

(๑๑) สังกัดพรรคการเมืองชื่อ

(๑๒) วุฒิกการศึกษาสูงสุด

(๑๓) เคยเป็นสมาชิกสภาผู้แทนราษฎร ปี พ.ศ. หรือสมาชิกวุฒิสภา ปี พ.ศ. หรือสมาชิกสภานิติบัญญัติแห่งชาติ
ปี พ.ศ.

(๑๔) อาชีพสุดท้าย

โดยหนังสือฉบับนี้ ข้าพเจ้ายินยอมให้พรรค เสนอชื่อข้าพเจ้าให้สภาผู้แทนราษฎรพิจารณาให้ความเห็นชอบ
แต่งตั้งเป็นนายกรัฐมนตรี และข้าพเจ้าขอรับรองว่าข้าพเจ้าเป็นผู้มีคุณสมบัติและไม่มีลักษณะต้องห้ามที่จะเป็นรัฐมนตรี
ตามบทบัญญัติของรัฐธรรมนูญแห่งราชอาณาจักรไทย และไม่เคยทำหนังสือยินยอมให้เสนอชื่อข้าพเจ้าให้สภาผู้แทนราษฎรพิจารณา
ให้ความเห็นชอบแต่งตั้งเป็นนายกรัฐมนตรี ให้พรรคการเมืองอื่นในการเลือกตั้งคราวนี้

(ลงชื่อ) ผู้ยินยอมให้เสนอชื่อ

(.....)

ยื่น ณ วันที่ เดือน พ.ศ.

รูปถ่ายหรือภาพถ่าย
ขนาด ๘.๕ x ๑๓.๕ ซม. โดยประมาณ



ประกาศคณะกรรมการการเลือกตั้ง

เรื่อง การแจ้งรายชื่อบุคคลที่พรรคการเมืองจะเสนอให้สภาผู้แทนราษฎรพิจารณาแต่งตั้งให้เป็นนายกรัฐมนตรี

ตามที่คณะกรรมการการเลือกตั้ง ได้กำหนดให้หัวหน้าพรรคการเมืองแจ้งรายชื่อบุคคลที่จะเสนอให้สภาผู้แทนราษฎรพิจารณาแต่งตั้งเป็นนายกรัฐมนตรี ตั้งแต่วันที่ เดือน พ.ศ. ถึงวันที่ เดือน พ.ศ. นั้น

อาศัยอำนาจตามความในมาตรา ๑๓ แห่งพระราชบัญญัติประกอบรัฐธรรมนูญว่าด้วยการเลือกตั้งสมาชิกสภาผู้แทนราษฎร พ.ศ. ๒๕๖๑ ประกอบข้อ ๑๑๔ ของระเบียบคณะกรรมการการเลือกตั้งว่าด้วยการเลือกตั้งสมาชิกสภาผู้แทนราษฎร พ.ศ. ๒๕๖๑ จึงประกาศรายชื่อบุคคลที่พรรคการเมืองมีมติจะเสนอให้สภาผู้แทนราษฎรพิจารณาแต่งตั้งให้เป็นนายกรัฐมนตรี จำนวน พรรค (เรียงตามลำดับตัวอักษร) ดังนี้

- ๑. พรรค
- (๑)
- (๒)
- (๓)
- ๒. พรรค
- (๑)
- (๒)
- (๓)

ฯลฯ

ประกาศ ณ วันที่ เดือน พ.ศ.

(ลงชื่อ)
(.....)
ประธานกรรมการการเลือกตั้ง

ป้ายสำหรับปิดช่องใส่บัตรเลือกตั้ง

ส.ส. ๕/๑

- หน่วยเลือกตั้งที่ หมู่ที่ ตำบล/เทศบาล อำเภอ
- เขตเลือกตั้งที่ จังหวัด ที่เลือกตั้ง
- ที่เลือกตั้งกลางในเขตเลือกตั้ง ณ สถานที่ อำเภอ จังหวัด
- ที่เลือกตั้งกลางนอกเขตเลือกตั้ง ณ สถานที่ อำเภอ จังหวัด
- ที่เลือกตั้งกลางสำหรับคนพิการหรือทุพพลภาพ หรือผู้สูงอายุ ณ สถานที่ อำเภอ
จังหวัด

(ลงชื่อ) ประธานกรรมการประจำหน่วยเลือกตั้ง/
ประธานกรรมการประจำที่เลือกตั้งกลาง

(ลงชื่อ) กรรมการประจำหน่วยเลือกตั้ง/กรรมการประจำที่เลือกตั้งกลาง

(ลงชื่อ) กรรมการประจำหน่วยเลือกตั้ง/กรรมการประจำที่เลือกตั้งกลาง

(ลงชื่อ) กรรมการประจำหน่วยเลือกตั้ง/กรรมการประจำที่เลือกตั้งกลาง

(ลงชื่อ) กรรมการประจำหน่วยเลือกตั้ง/กรรมการประจำที่เลือกตั้งกลาง

เรียน ประธานกรรมการการเลือกตั้งประจำเขตเลือกตั้ง
จังหวัด

เขตเลือกตั้งที่

--	--	--	--	--

ด้านหน้า

แถบพลาสติกใส	ช่องลงลายมือชื่อของกรรมการประจำเขตเลือกตั้ง
พื้นที่สำหรับการพิมพ์ Barcode	

ด้านหลัง

บัญชีจำนวนของใส่บัตรเลือกตั้ง

ส.ส. ๕/๓

วันที่ เดือน พ.ศ.

คณะกรรมการประจำที่เลือกตั้งกลางนอกเขตเลือกตั้ง ชุดที่..... จังหวัด..... ผู้มีสิทธิเลือกตั้งนอกเขตเลือกตั้งที่มาแสดงตนขอรับบัตรเลือกตั้งเพื่อออกเสียงลงคะแนนก่อนวันเลือกตั้ง ณ ที่เลือกตั้งกลางนอกเขตเลือกตั้ง จำนวน.....คน รวมของใส่บัตรเลือกตั้ง (ส.ส. ๕/๒)ซอง

คณะกรรมการประจำที่เลือกตั้งกลางสำหรับคนพิการหรือทุพพลภาพ หรือผู้สูงอายุ.....(ระบุสถานที่.....) อำเภอ..... เขตเลือกตั้งที่..... จังหวัด..... ผู้มีสิทธิเลือกตั้งนอกเขตเลือกตั้งที่มาแสดงตนขอรับบัตรเลือกตั้งเพื่อออกเสียงลงคะแนนก่อนวันเลือกตั้ง ณ ที่เลือกตั้งกลางสำหรับคนพิการหรือทุพพลภาพ หรือผู้สูงอายุ จำนวน..... คน รวมของใส่บัตรเลือกตั้ง (ส.ส. ๕/๒) ซอง

(ลงชื่อ)..... ประธานกรรมการประจำที่เลือกตั้งกลาง
(.....)

(ลงชื่อ)..... กรรมการประจำที่เลือกตั้งกลาง (ลงชื่อ)..... กรรมการประจำที่เลือกตั้งกลาง
(.....) (.....)

(ลงชื่อ)..... กรรมการประจำที่เลือกตั้งกลาง (ลงชื่อ)..... กรรมการประจำที่เลือกตั้งกลาง
(.....) (.....)

คณะกรรมการประจำที่เลือกตั้งกลางได้ส่งมอบของใส่บัตรเลือกตั้ง (ส.ส. ๕/๒) จำนวน ซอง ดังกล่าวข้างต้นให้
ผู้แทน บริษัท ไปรษณีย์ไทย จำกัด หรือผู้แทนหน่วยงานหรือองค์กรที่คณะกรรมการการเลือกตั้งมอบหมาย ผู้ลงชื่อ
รับไว้เป็นหลักฐาน ครบถ้วนถูกต้องแล้ว

(ลงชื่อ) ผู้รับมอบ
(.....)

(ลงชื่อ) ผู้รับมอบ
(.....)

หมายเหตุ แบบฟอร์มนี้ใช้เป็นหลักฐานประกอบการส่งมอบของ ส.ส. ๕/๒ ให้ผู้แทน บริษัท ไปรษณีย์ไทย จำกัด หรือผู้แทน
หน่วยงานหรือองค์กรที่คณะกรรมการการเลือกตั้งมอบหมาย ให้จัดทำภายหลังการเปิดหีบบัตรเพื่อนับจำนวน
ของใส่บัตรเลือกตั้ง จำนวน ๓ ฉบับ เพื่อ

๑. กำกับถุงวัสดุใส่บัตรเลือกตั้ง
๒. เป็นแบบฟอร์มส่งมอบให้คณะกรรมการการเลือกตั้งประจำเขตเลือกตั้งเก็บรักษาไว้เป็นหลักฐาน
๓. คณะกรรมการประจำที่เลือกตั้งกลางเก็บไว้เป็นหลักฐาน



ประกาศคณะกรรมการการเลือกตั้งประจำเขตเลือกตั้ง
เรื่อง กำหนดสถานที่เก็บรักษาหีบบัตรเลือกตั้งที่ใช้บรรจุบัตรเลือกตั้งก่อนวันเลือกตั้ง ก่อนนำไปนับคะแนน
เขตเลือกตั้งที่ จังหวัด

อาศัยอำนาจตามความในข้อ ๑๘๐ ของระเบียบคณะกรรมการการเลือกตั้งว่าด้วยการเลือกตั้ง
สมาชิกสภาผู้แทนราษฎร พ.ศ. ๒๕๖๑ คณะกรรมการการเลือกตั้งประจำเขตเลือกตั้งที่..... จังหวัด
..... จึงประกาศกำหนดสถานที่เก็บรักษาหีบบัตรเลือกตั้งที่ใช้บรรจุบัตรเลือกตั้งก่อนวันเลือกตั้ง
ในเขตเลือกตั้งและซองใส่บัตรเลือกตั้งนอกเขตเลือกตั้งและนอกราชอาณาจักร ก่อนนำไปนับคะแนน ดังนี้

๑. สถานที่เก็บรักษาหีบบัตรเลือกตั้งที่ใช้ใส่บัตรเลือกตั้งก่อนวันเลือกตั้งในเขตเลือกตั้งก่อนนำไป
นับคะแนน คือ(ชื่อสถานที่)..... ตำบล.....อำเภอ.....
จังหวัด.....

๒. สถานที่เก็บรักษาหีบบัตรเลือกตั้งที่ใช้บรรจุซองใส่บัตรเลือกตั้งนอกเขตเลือกตั้ง
และนอกราชอาณาจักร ก่อนนำไปนับคะแนน(ชื่อสถานที่)..... ตำบล/แขวง.....
อำเภอ/เขต.....จังหวัด.....

ฯลฯ

ประกาศ ณ วันที่ เดือน พ.ศ.

(ลงชื่อ)

(.....)

ประธานกรรมการการเลือกตั้งประจำเขตเลือกตั้งที่

จังหวัด



ประกาศคณะกรรมการประจำหน่วยเลือกตั้ง/ที่เลือกตั้งกลาง
เรื่อง รายการเกี่ยวกับจำนวนบัตรเลือกตั้งก่อนการออกเสียงลงคะแนน

ตามที่คณะกรรมการการเลือกตั้งประจำเขตเลือกตั้งที่ จังหวัด ได้มอบบัตรเลือกตั้ง
สมาชิกสภาผู้แทนราษฎรแบบแบ่งเขตเลือกตั้ง ให้แก่

- คณะกรรมการประจำหน่วยเลือกตั้งที่ หมู่ที่ ตำบล/เทศบาล อำเภอ
เขตเลือกตั้งที่ จังหวัด จึงขอประกาศเกี่ยวกับจำนวนบัตรเลือกตั้ง ดังนี้
- คณะกรรมการประจำที่เลือกตั้งกลางในเขตเลือกตั้งที่ สถานที่ออกเสียงลงคะแนน..... อำเภอ
..... เขตเลือกตั้งที่ จังหวัด จึงขอประกาศเกี่ยวกับจำนวนบัตรเลือกตั้ง ดังนี้
- คณะกรรมการประจำที่เลือกตั้งกลางนอกเขตเลือกตั้งที่ สถานที่ออกเสียงลงคะแนน.....
อำเภอ เขตเลือกตั้งที่ จังหวัด จึงขอประกาศเกี่ยวกับจำนวนบัตรเลือกตั้ง ดังนี้
- คณะกรรมการประจำที่เลือกตั้งกลางสำหรับคนพิการหรือทุพพลภาพ หรือผู้สูงอายุ ที่ สถานที่ออก
เสียงลงคะแนน..... อำเภอ เขตเลือกตั้งที่ จังหวัด จึงขอประกาศเกี่ยวกับจำนวน
บัตรเลือกตั้ง ดังนี้

๑. จำนวนบัตรเลือกตั้งก่อนการออกเสียงลงคะแนน จำนวน..... บัตร (.....)

๒. จำนวนผู้มีสิทธิเลือกตั้งในบัญชีรายชื่อ/จำนวนผู้ลงทะเบียน

- จำนวนผู้มีสิทธิเลือกตั้งในบัญชีรายชื่อ จำนวน..... คน (.....)
ชาย คน (.....) หญิง คน (.....)
- จำนวนผู้ลงทะเบียนในเขตเลือกตั้ง จำนวน..... คน (.....)
ชาย คน (.....) หญิง คน (.....)
- จำนวนผู้ลงทะเบียนนอกเขตเลือกตั้ง จำนวน..... คน (.....)
ชาย คน (.....) หญิง คน (.....)
- จำนวนผู้ลงทะเบียนคนพิการหรือทุพพลภาพ หรือผู้สูงอายุ จำนวน คน (.....)
ชาย คน (.....) หญิง คน (.....)

ประกาศ ณ วันที่ เดือน พ.ศ.

(ลงชื่อ) ประธานกรรมการประจำ.....
(.....)

(ลงชื่อ) กรรมการประจำ..... (ลงชื่อ) กรรมการประจำ.....
(.....) (.....)

(ลงชื่อ) กรรมการประจำ..... (ลงชื่อ) กรรมการประจำ.....
(.....) (.....)

หมายเหตุ

- ส.ส. ๕/๕ จัดทำจำนวน ๓ ชุด
- กรอกจำนวนบัตรเลือกตั้งที่ได้รับมาปิดประกาศ ณ ที่เลือกตั้ง ก่อนเวลา ๐๘.๐๐ นาฬิกา
 - ส่งคณะกรรมการการเลือกตั้งประจำเขตเลือกตั้ง ๑ ชุด
 - เก็บไว้เป็นหลักฐาน ๑ ชุด



รายงานเหตุการณ์ประจำที่เลือกตั้ง

เขียนที่

วันที่

หน่วยเลือกตั้งที่ หมู่ที่ ตำบล/เทศบาล อำเภอ
เขตเลือกตั้งที่ จังหวัด ได้เปิดการออกเสียงลงคะแนนสมาชิกสภาผู้แทนราษฎร ตั้งแต่เวลา
๐๘.๐๐ น. ถึงเวลา ๑๗.๐๐ น. ของวันที่ เดือน พ.ศ.

๑. บันทึกการแสดงhibitedเลือกตั้งก่อนการออกเสียงลงคะแนน

วันนี้เวลา ๐๘.๐๐ น. คณะกรรมการประจำหน่วยเลือกตั้งได้ทำการเปิดหีบบัตรเลือกตั้ง เพื่อแสดง
ให้เห็นว่าเป็นหีบบัตรเลือกตั้งเปล่าและได้ปิดหีบบัตรเลือกตั้งใส่สายรัดหรืออุปกรณ์อื่นแทนสายรัดต่อหน้าผู้มีสิทธิ
เลือกตั้ง จำนวนสองคนเป็นที่เรียบร้อยแล้ว

จึงลงลายมือชื่อไว้เป็นหลักฐาน

(ลงชื่อ) ประธานกรรมการประจำหน่วยเลือกตั้ง
(.....)

(ลงชื่อ) กรรมการประจำหน่วยเลือกตั้ง (ลงชื่อ) กรรมการประจำหน่วยเลือกตั้ง
(.....) (.....)

(ลงชื่อ) กรรมการประจำหน่วยเลือกตั้ง (ลงชื่อ) กรรมการประจำหน่วยเลือกตั้ง
(.....) (.....)

(ลงชื่อ) ผู้มีสิทธิเลือกตั้ง (ลงชื่อ) ผู้มีสิทธิเลือกตั้ง
(.....) (.....)

แบบคำร้องและบันทึกถ้อยคำของผู้มีสิทธิเลือกตั้ง
ที่ยืนยันว่าตนมีสิทธิที่จะออกเสียงลงคะแนน

ส.ส. ๕/๖

เขียนที่

วันที่

วันนี้เวลา..... ข้าพเจ้านาย/นางสาว/นาง

อยู่บ้านเลขที่ หมู่ที่ ตรอก/ซอย ถนน ตำบล

อำเภอ จังหวัด ได้แจ้งต่อคณะกรรมการประจำหน่วยเลือกตั้งที่

ตำบล/เทศบาล อำเภอ เขตเลือกตั้งที่ จังหวัด

ว่าข้าพเจ้าเป็นผู้มีสิทธิเลือกตั้งในหน่วยเลือกตั้งนี้ คณะกรรมการประจำหน่วยเลือกตั้งได้ตรวจสอบบัญชีรายชื่อผู้มีสิทธิเลือกตั้งแล้วไม่ปรากฏชื่อของข้าพเจ้าและได้แจ้งต่อข้าพเจ้าว่า “ไม่มีสิทธิออกเสียงลงคะแนน” แต่ข้าพเจ้าได้ยืนยันว่าข้าพเจ้ามีสิทธิที่จะออกเสียงลงคะแนนได้ เพราะ.....

พร้อมด้วยนี้ข้าพเจ้าได้ยื่นหลักฐาน ดังนี้

เพื่อให้คณะกรรมการประจำหน่วยเลือกตั้งใช้ประกอบการวินิจฉัยชี้ขาด

ข้าพเจ้าขอรับรองว่าถ้อยคำดังกล่าวข้างต้นเป็นความจริงทุกประการ จึงลงลายมือชื่อไว้เป็นหลักฐาน

(ลงชื่อ) ผู้ยื่นคำร้องและให้ถ้อยคำ
(.....)

(ลงชื่อ) ผู้บันทึก
(.....)

คำวินิจฉัยชี้ขาดของคณะกรรมการประจำหน่วยเลือกตั้ง

คณะกรรมการประจำหน่วยเลือกตั้งที่ หมู่ที่ ตำบล/เทศบาล

อำเภอ เขตเลือกตั้งที่ จังหวัด ได้พิจารณาทันทีถ้อยคำและตรวจสอบ

หลักฐานแล้ววินิจฉัยชี้ขาด

ให้ ไม่ให้ นาย/นางสาว/นาง ออกเสียงลงคะแนนและได้แจ้งคำวินิจฉัยชี้ขาดดังกล่าว
ให้นาย/นางสาว/นาง ทราบด้วยแล้ว

(ลงชื่อ) ประธานกรรมการประจำหน่วยเลือกตั้ง
(.....)

(ลงชื่อ) กรรมการประจำหน่วยเลือกตั้ง (ลงชื่อ) กรรมการประจำหน่วยเลือกตั้ง
(.....) (.....)

(ลงชื่อ) กรรมการประจำหน่วยเลือกตั้ง (ลงชื่อ) กรรมการประจำหน่วยเลือกตั้ง
(.....) (.....)

หมายเหตุ กรณีการออกเสียงลงคะแนนก่อนวันเลือกตั้ง ให้ใช้แบบพิมพ์นี้โดยอนุโลม

แบบคำร้องและบันทึกถ้อยคำ กรณีการร้องขอให้มีการกระทำการ
ออกเสียงลงคะแนนของคณิศรหรือทพพลภาพ หรือผู้สูงอายุ

เขียนที่

วันที่

วันนี้เวลา ข้าพเจ้า นาย/นางสาว/นาง อยู่บ้านเลขที่..... หมู่ที่
..... ต.รอก/ชอย ถนน ตำบลอำเภอ จังหวัด ได้แจ้งต่อ
คณะกรรมการประจำหน่วยเลือกตั้งที่ ตำบล/เทศบาล อำเภอ เขตเลือกตั้งที่ จังหวัด
..... ว่าข้าพเจ้าเป็นผู้มีสิทธิเลือกตั้งในหน่วยเลือกตั้งนี้ ในลำดับที่ แต่เป็นคนที่มีลักษณะทางกายภาพไม่สามารถทำ
เครื่องหมายลงในบัตรเลือกตั้งได้ มีความประสงค์มอบหมายให้นาย/นางสาว/นาง เลขประจำตัวประชาชน
..... ซึ่งมีความเกี่ยวข้อง โดยเป็น

ญาติ ผู้ที่ข้าพเจ้าไว้ใจ เป็นผู้ทำเครื่องหมายลงในบัตรเลือกตั้งแทนข้าพเจ้า

(ลงชื่อ) ผู้ยื่นคำร้อง

(.....)

(ลงชื่อ) พยาน (ถ้ามี)

(.....)

ข้าพเจ้า นาย/นางสาว/นาง เลขประจำตัวประชาชน อยู่บ้านเลขที่
..... หมู่ที่ ต.รอก/ชอย ถนน ตำบลอำเภอจังหวัด
..... ยินยอมทำเครื่องหมายลงในบัตรเลือกตั้งแทนตามเจตนาของนาย/นางสาว/นาง

(ลงชื่อ) ผู้ให้ถ้อยคำ

(.....)

(ลงชื่อ) ผู้บันทึก

(.....)

คำวินิจฉัยของคณะกรรมการประจำหน่วยเลือกตั้ง

คณะกรรมการประจำหน่วยเลือกตั้งที่ หมู่ที่ ... ตำบล/เทศบาลอำเภอ
เขตเลือกตั้งที่ จังหวัด ได้พิจารณานับที่ถ้อยคำและตรวจสอบหลักฐานแล้ววินิจฉัย

ให้ นาย/นางสาว/นาง เป็นผู้ทำเครื่องหมายลงในบัตรเลือกตั้งแทน

ไม่ให้ นาย/นางสาว/นาง เป็นผู้ทำเครื่องหมายลงในบัตรเลือกตั้งแทน

เนื่องจาก และได้แจ้งคำวินิจฉัยดังกล่าวให้
นาย/นางสาว/นาง และ นาย/นางสาว/นาง ทราบ
ด้วยแล้ว

(ลงชื่อ) ประธานกรรมการประจำหน่วยเลือกตั้ง

(.....)

(ลงชื่อ)กรรมการประจำหน่วยเลือกตั้ง

(.....)

(ลงชื่อ)กรรมการประจำหน่วยเลือกตั้ง

(.....)

(ลงชื่อ)กรรมการประจำหน่วยเลือกตั้ง

(.....)

(ลงชื่อ)กรรมการประจำหน่วยเลือกตั้ง

(.....)

*หมายเหตุ ให้ยื่นคำร้องลงลายมือชื่อ หากลงลายมือไม่ได้ให้พิมพ์ลายนิ้วมือ หากพิมพ์ลายนิ้วมือไม่ได้ให้ยกเว้นแล้วหมายเหตุไว้



ประกาศคณะกรรมการประจำหน่วยเลือกตั้ง/ที่เลือกตั้งกลาง
เรื่อง รายการเกี่ยวกับจำนวนบัตรเลือกตั้งเมื่อเสร็จสิ้นการออกเสียงลงคะแนน

ตามที่คณะกรรมการการเลือกตั้งประจำเขตเลือกตั้งที่ จังหวัด ได้มอบบัตรเลือกตั้งสมาชิกสภาผู้แทนราษฎรแบบแบ่งเขตเลือกตั้ง ให้แก่

คณะกรรมการประจำหน่วยเลือกตั้งที่ หมู่ที่ ตำบล/เทศบาล อำเภอ เขตเลือกตั้งที่ จังหวัด จึงขอประกาศเกี่ยวกับจำนวนบัตรเลือกตั้งเมื่อเสร็จสิ้นการออกเสียงลงคะแนน ดังนี้

คณะกรรมการประจำที่เลือกตั้งกลางในเขตเลือกตั้งที่ สถานที่ออกเสียงลงคะแนน อำเภอ เขตเลือกตั้งที่ จังหวัด จึงขอประกาศเกี่ยวกับจำนวนบัตรเลือกตั้งเมื่อเสร็จสิ้นการออกเสียงลงคะแนน ดังนี้

คณะกรรมการประจำที่เลือกตั้งกลางนอกเขตเลือกตั้งที่ สถานที่ออกเสียงลงคะแนน อำเภอ เขตเลือกตั้งที่ จังหวัด จึงขอประกาศเกี่ยวกับจำนวนบัตรเลือกตั้งเมื่อเสร็จสิ้นการออกเสียงลงคะแนน ดังนี้

คณะกรรมการประจำที่เลือกตั้งกลางสำหรับคนพิการหรือทุพพลภาพ หรือผู้สูงอายุ ที่ สถานที่ออกเสียงลงคะแนน อำเภอ เขตเลือกตั้งที่ จังหวัด จึงขอประกาศเกี่ยวกับจำนวนบัตรเลือกตั้งเมื่อเสร็จสิ้นการออกเสียงลงคะแนน ดังนี้

๑. จำนวนบัตรเลือกตั้งที่ได้รับมา จำนวน..... บัตร (.....)

๒. มีผู้มาแสดงตนขอรับบัตรเลือกตั้งและออกเสียงลงคะแนน จำนวน..... คน (.....)

๓. บัตรเลือกตั้งที่เหลือ จำนวน..... บัตร (.....)

ประกาศ ณ วันที่ เดือน พ.ศ.

(ลงชื่อ) ประธานกรรมการประจำหน่วยเลือกตั้ง/ที่เลือกตั้งกลาง

(.....)

(ลงชื่อ)..... กรรมการประจำหน่วยเลือกตั้ง/ที่เลือกตั้งกลาง
(.....)

(ลงชื่อ)..... กรรมการประจำหน่วยเลือกตั้ง/ที่เลือกตั้งกลาง
(.....)

(ลงชื่อ)..... กรรมการประจำหน่วยเลือกตั้ง/ที่เลือกตั้งกลาง
(.....)

(ลงชื่อ) กรรมการประจำหน่วยเลือกตั้ง/ที่เลือกตั้งกลาง
(.....)

หมายเหตุ

ส.ส. ๕/๗ จัดทำจำนวน ๓ ชุด

๑. ปิดประกาศ ณ ที่เลือกตั้ง จำนวน ๑ ชุด

๒. ส่งคณะกรรมการการเลือกตั้งประจำเขตเลือกตั้ง ๑ ชุด

๓. เก็บไว้เป็นหลักฐาน ๑ ชุด



รายงานการส่งหีบบัตรเลือกตั้งและวัสดุอุปกรณ์

หน่วยเลือกตั้งที่ หมู่ที่ ตำบล/เทศบาล..... อำเภอ เขตเลือกตั้งที่ จังหวัด

วันที่ เดือน พ.ศ.

วันที่ เวลา น. คณะกรรมการประจำหน่วยเลือกตั้งไม่น้อยกว่า ๓ คน และเจ้าหน้าที่รักษาความปลอดภัย ได้นำหีบบัตรเลือกตั้งและเอกสารกำกับหีบบัตรเลือกตั้งมามอบให้แก่ คณะกรรมการการเลือกตั้งประจำเขตเลือกตั้ง เขตเลือกตั้งที่ จังหวัด ประกอบด้วย

๑. หีบบัตรเลือกตั้ง จำนวน ใบ

๒. คู่มือออกเสียงลงคะแนน

๓. เอกสารสำคัญประกอบด้วย

๓.๑ บัญชีรายชื่อผู้มีสิทธิเลือกตั้ง (ส.ส. ๑/๓) ชุดที่ใช้ตรวจสอบการใช้สิทธิเลือกตั้งและหมายเหตุ การออกเสียงลงคะแนน

๓.๒ บัตรเลือกตั้งที่เหลือทั้งหมดและต้นข้าวบัตรเลือกตั้ง

๓.๓ สมุดแบบพิมพ์ประจำหน่วยเลือกตั้ง

๔. วัสดุอุปกรณ์เกี่ยวกับการเลือกตั้ง

๕. ป้ายต่างๆ และเอกสารอื่นๆ

ในการนำส่งหีบบัตรเลือกตั้งและเอกสารหลักฐานเกี่ยวกับการเลือกตั้งครั้งนี้ มีกรรมการประจำ หน่วยเลือกตั้ง และเจ้าหน้าที่รักษาความปลอดภัยที่ไม่ได้ร่วมเดินทางมาด้วย จำนวน คน คือ

๑. เนื่องจาก

๒. เนื่องจาก

ฯลฯ

ผู้มอบ

(ลงชื่อ) ประธานกรรมการประจำหน่วยเลือกตั้ง
(.....)

(ลงชื่อ) กรรมการประจำหน่วยเลือกตั้ง
(.....)

(ลงชื่อ) กรรมการประจำหน่วยเลือกตั้ง
(.....)

(ลงชื่อ) กรรมการประจำหน่วยเลือกตั้ง
(.....)

(ลงชื่อ) เจ้าหน้าที่รักษาความปลอดภัย
(.....)

(ลงชื่อ) เจ้าหน้าที่รักษาความปลอดภัย
(.....)

ซึ่งคณะกรรมการการเลือกตั้งประจำเขตเลือกตั้งหรือผู้ที่ได้รับมอบหมาย ได้ตรวจสอบและนับจำนวนเป็นที่ถูกต้อง ครบถ้วนแล้ว

(ลงชื่อ) ผู้รับมอบ
(.....)

(ลงชื่อ) ผู้รับมอบ
(.....)



ประกาศคณะกรรมการประจำหน่วยเลือกตั้งที่
หมู่ที่ ตำบล/เทศบาล..... อำเภอ เขตเลือกตั้งที่ จังหวัด

เรื่อง งดการออกเสียงลงคะแนน

ตามที่ได้มีพระราชกฤษฎีกาให้มีการเลือกตั้งสมาชิกสภาผู้แทนราษฎร และคณะกรรมการเลือกตั้งได้กำหนดให้วันที่ .. เดือน พ.ศ. เป็นวันเลือกตั้ง นั้น

เนื่องจากได้เกิด

(ระบู่ เช่น จลาจล อุกทกภัย อัคคีภัย เหตุสุดวิสัย หรือเหตุจำเป็นอย่างอื่น) อันเป็นเหตุให้การออกเสียงลงคะแนนในหน่วยเลือกตั้งนี้ไม่สามารถกระทำได้

อาศัยอำนาจตามความในมาตรา ๑๐๒ แห่งพระราชบัญญัติประกอบรัฐธรรมนูญว่าด้วยการเลือกตั้งสมาชิกสภาผู้แทนราษฎร พ.ศ. ๒๕๖๑ คณะกรรมการประจำหน่วยเลือกตั้งที่ หมู่ที่ ตำบล/เทศบาล อำเภอ เขตเลือกตั้งที่ จังหวัด จึงประกาศให้งดการออกเสียงลงคะแนน

ประกาศ ณ วันที่ เดือน พ.ศ.

(ลงชื่อ) ประธานกรรมการประจำหน่วยเลือกตั้ง
(.....)

(ลงชื่อ) กรรมการประจำหน่วยเลือกตั้ง
(.....)

(ลงชื่อ) กรรมการประจำหน่วยเลือกตั้ง
(.....)

(ลงชื่อ) กรรมการประจำหน่วยเลือกตั้ง
(.....)

(ลงชื่อ) กรรมการประจำหน่วยเลือกตั้ง
(.....)

แบบทักท้วงการปฏิบัติหน้าที่ของคณะกรรมการประจำหน่วยเลือกตั้ง หรือคณะกรรมการนับคะแนน

วันที่ เดือน พ.ศ. เวลา นาฬิกา

ข้าพเจ้า นาย/นาง/นางสาว..... อยู่บ้านเลขที่.....
 หมู่ที่..... ซอย /ตรอก..... ถนน..... ตำบล/แขวง.....
 อำเภอ จังหวัด..... หมายเลขโทรศัพท์บ้าน.....
 โทรศัพท์เคลื่อนที่..... ขอทักท้วงการปฏิบัติหน้าที่ของคณะกรรมการประจำหน่วยเลือกตั้ง
 /คณะกรรมการนับคะแนน ดังนี้

๑. ทักท้วงการปฏิบัติหน้าที่ในการ ออกเสียงลงคะแนน นับคะแนน
 หน่วยเลือกตั้งที่..... ที่เลือกตั้ง/ที่นับคะแนน..... หมู่ที่.....
 ตำบล/เทศบาล..... อำเภอ/เขต..... เขตเลือกตั้งที่..... จังหวัด.....
 ในการเลือกตั้งเมื่อวันที่..... ดังนี้

๒. เมื่อทักท้วงแล้ว ผู้ถูกทักท้วงได้ดำเนินการ (ให้ทำเครื่องหมาย / ใน)
- แก้ไขตามที่ทักท้วง
 - ไม่ทำตามแก้ไข
 - บันทึกเหตุการณ์ในสมุดรายงานเหตุการณ์ด้วยแล้ว
 - ไม่ได้บันทึกเหตุการณ์ในสมุดรายงานเหตุการณ์ฯ
 - อื่นๆ
๓. ขณะที่ทักท้วงมีพยานที่เห็นเหตุการณ์ ได้แก่.....

จึงลงลายมือชื่อไว้เป็นหลักฐาน

(ลงชื่อ)..... ผู้ทักท้วง
 (.....)

(ลงชื่อ)..... ผู้รับคำทักท้วง
 (.....)

วันที่..... เวลา..... นาฬิกา

- หมายเหตุ**
๑. ให้จัดทำสำเนาฉบับไว้ด้วย
 ๒. ฉบับจริงให้ผู้รับคำทักท้วงเก็บไว้
 ๓. ฉบับสำเนาให้ผู้ทักท้วงเก็บไว้

บันทึกข้อมูลจำนวนบัตรเลือกตั้งแบบแบ่งเขตเลือกตั้ง
 หน่วยเลือกตั้งที่ หมู่ที่ ตำบล/เทศบาล
 อำเภอ เขตเลือกตั้งที่ จังหวัด

ที่เลือกตั้ง(ระบุชื่อสถานที่).....
 วันที่ เดือน พ.ศ.

จำนวนบัตรเลือกตั้งที่บรรจุอยู่ในถุงวัสดุใส (ชั้นนอก) มีดังนี้

๑. บัตรเลือกตั้งที่นับเป็นคะแนน (บัตรดี) จำนวน บัตร (.....)
๒. บัตรเลือกตั้งที่ไม่เลือกผู้สมัครผู้ใด จำนวน บัตร (.....)
๓. บัตรเสีย จำนวน บัตร (.....)
๔. แบบขีดคะแนนในการเลือกตั้งสมาชิกสภาผู้แทนราษฎรแบบแบ่งเขตเลือกตั้ง (ส.ส. ๕/๑๑)
๕. รายงานผลการนับคะแนนเลือกตั้งสมาชิกสภาผู้แทนราษฎรแบบแบ่งเขตเลือกตั้ง (ส.ส. ๕/๑๙)

(ลงชื่อ) ประธานกรรมการประจำหน่วยเลือกตั้ง
 (.....)

(ลงชื่อ) กรรมการประจำหน่วยเลือกตั้ง
 (.....)

(ลงชื่อ) กรรมการประจำหน่วยเลือกตั้ง
 (.....)

(ลงชื่อ) กรรมการประจำหน่วยเลือกตั้ง
 (.....)

(ลงชื่อ) กรรมการประจำหน่วยเลือกตั้ง
 (.....)



ประกาศคณะกรรมการประจำหน่วยเลือกตั้งที่
 หมู่ที่ ตำบล/เทศบาล..... อำเภอ เขตเลือกตั้งที่ จังหวัด

เรื่อง งดการนับคะแนน

ตามที่ได้มีพระราชกฤษฎีกาให้มีการเลือกตั้งสมาชิกสภาผู้แทนราษฎร และคณะกรรมการเลือกตั้งได้กำหนดให้วันที่ .. เดือน พ.ศ. เป็นวันเลือกตั้ง นั้น

เนื่องจากได้เกิด
 (ระบุม เช่น จลาจล อุกทกภัย อัคคีภัย เหตุสุดวิสัย หรือเหตุจำเป็นอย่างอื่น หรือด้วยความจำเป็นตามสถานที่อาจมีผลต่อความปลอดภัย) อันเป็นเหตุให้การนับคะแนนในหน่วยเลือกตั้งนี้ไม่สามารถกระทำได้ หรือไม่สามารถนับคะแนนได้จนเสร็จสิ้น

อาศัยอำนาจตามความในมาตรา ๑๒๑ แห่งพระราชบัญญัติประกอบรัฐธรรมนูญว่าด้วยการเลือกตั้งสมาชิกสภาผู้แทนราษฎร พ.ศ. ๒๕๖๑ ประกอบข้อ ๑๖๕ ของระเบียบคณะกรรมการการเลือกตั้งว่าด้วยการเลือกตั้งสมาชิกสภาผู้แทนราษฎร พ.ศ. ๒๕๖๑ คณะกรรมการประจำหน่วยเลือกตั้งที่ หมู่ที่ ตำบล/เทศบาล อำเภอ เขตเลือกตั้งที่ จังหวัด จึงประกาศให้งดการนับคะแนน

ประกาศ ณ วันที่ เดือน พ.ศ.

(ลงชื่อ) ประธานกรรมการประจำหน่วยเลือกตั้ง
 (.....)

(ลงชื่อ) กรรมการประจำหน่วยเลือกตั้ง
 (.....)

(ลงชื่อ) กรรมการประจำหน่วยเลือกตั้ง
 (.....)

(ลงชื่อ) กรรมการประจำหน่วยเลือกตั้ง
 (.....)

(ลงชื่อ) กรรมการประจำหน่วยเลือกตั้ง
 (.....)

(ลงชื่อ) ผู้มีสิทธิเลือกตั้ง
 (.....)

(ลงชื่อ) ผู้มีสิทธิเลือกตั้ง
 (.....)

หมายเหตุ ในกรณีการนับคะแนนบัตรเลือกตั้งในเขตเลือกตั้ง บัตรเลือกตั้งนอกเขตเลือกตั้งและบัตรเลือกตั้งนอกราชอาณาจักร ณ สถานที่นับคะแนน ให้ใช้แบบพิมพ์นี้ โดยอนุโลม

**บัญชีรับมอบบัตรเลือกตั้งของผู้มีสิทธิเลือกตั้งในเขตเลือกตั้ง
ของเขตเลือกตั้งที่..... จังหวัด.....**

ส.ส. ๕/๑๔

วันที่ เดือน พ.ศ. คณะกรรมการนับคะแนนบัตรเลือกตั้ง
ในเขตเลือกตั้ง เขตเลือกตั้งที่ จังหวัด ได้รับมอบบัตรเลือกตั้งจากคณะกรรมการการเลือกตั้ง
ประจำเขตเลือกตั้งหรือผู้ที่คณะกรรมการการเลือกตั้งประจำเขตเลือกตั้งมอบหมาย มีรายละเอียดปรากฏตามตาราง
ทำยนี้

ลำดับที่	ประเภทบัตร	หีบบัตรเลือกตั้ง
๑	ที่เลือกตั้งกลางในเขตเลือกตั้งหีบ
๒	ที่เลือกตั้งกลางสำหรับคนพิการ หรือทุพพลภาพ หรือผู้สูงอายุหีบ
รวม	หีบ

(ลงชื่อ)..... คณะกรรมการนับคะแนนฯ
(.....) ชุดที่ ... เขตเลือกตั้งที่.....จังหวัด..... ผู้รับมอบ

(ลงชื่อ)..... คณะกรรมการนับคะแนนฯ
(.....) ชุดที่ ... เขตเลือกตั้งที่.....จังหวัด.....ผู้รับมอบ

(ลงชื่อ)..... คณะกรรมการนับคะแนนฯ
(.....) ชุดที่ ... เขตเลือกตั้งที่.....จังหวัด.....ผู้รับมอบ

(ลงชื่อ)..... คณะกรรมการนับคะแนนฯ
(.....) ชุดที่ ... เขตเลือกตั้งที่.....จังหวัด.....ผู้รับมอบ

(ลงชื่อ)..... คณะกรรมการนับคะแนนฯ
(.....) ชุดที่ ... เขตเลือกตั้งที่.....จังหวัด.....ผู้รับมอบ

(ลงชื่อ)..... ผู้แทนคณะกรรมการการเลือกตั้งประจำเขตเลือกตั้ง ผู้มอบ
(.....)

(ลงชื่อ)..... ผู้แทนคณะกรรมการการเลือกตั้งประจำเขตเลือกตั้ง ผู้มอบ
(.....)

บัญชีรับมอบของใส่บัตรเลือกตั้งของผู้มีสิทธิเลือกตั้งนอกเขตเลือกตั้งและนอกราชอาณาจักร
 ของเขตเลือกตั้งที่..... จังหวัด.....

วันที่ เดือน พ.ศ. คณะกรรมการนับคะแนนบัตรเลือกตั้ง
 นอกเขตเลือกตั้งและนอกราชอาณาจักร ชุดที่ เขตเลือกตั้งที่ จังหวัด ได้รับมอบ
 ของใส่บัตรเลือกตั้งจาก บริษัท ไปรษณีย์ไทย จำกัด หรือผู้แทนหน่วยงาน หรือองค์กรที่คณะกรรมการการเลือกตั้ง
 มอบหมาย มีรายละเอียดปรากฏตามตารางทำดังนี้

ลำดับที่	ประเภทของ	จำนวน
๑	นอกเขตเลือกตั้ง (ส.ส. ๕/๒)ซอง
๒	นอกราชอาณาจักร (ส.ส. ๕/๒)ซอง
รวม	ซอง

(ลงชื่อ)..... คณะกรรมการนับคะแนนฯ
 (.....) ชุดที่ ... เขตเลือกตั้งที่.....จังหวัด..... ผู้รับมอบ

(ลงชื่อ)..... คณะกรรมการนับคะแนนฯ
 (.....) ชุดที่ ... เขตเลือกตั้งที่.....จังหวัด..... ผู้รับมอบ

(ลงชื่อ)..... คณะกรรมการนับคะแนนฯ
 (.....) ชุดที่ ... เขตเลือกตั้งที่.....จังหวัด..... ผู้รับมอบ

(ลงชื่อ)..... คณะกรรมการนับคะแนนฯ
 (.....) ชุดที่ ... เขตเลือกตั้งที่.....จังหวัด.....ผู้รับมอบ

(ลงชื่อ)..... คณะกรรมการนับคะแนนฯ
 (.....) ชุดที่ ... เขตเลือกตั้งที่.....จังหวัด.....ผู้รับมอบ

(ลงชื่อ)..... ผู้แทนผู้มอบ
 (.....)

(ลงชื่อ)..... ผู้แทนผู้มอบ
 (.....)



รายงานผลการนับคะแนนบัตรเลือกตั้งในเขตเลือกตั้งแบบแบ่งเขตเลือกตั้ง
ณ สถานที่นับคะแนน..... (.....ชื่อสถานที่.....).....เขตเลือกตั้งที่..... จังหวัด.....

คณะกรรมการนับคะแนนบัตรเลือกตั้งในเขตเลือกตั้ง ชุดที่..... เขตเลือกตั้งที่
จังหวัด ได้รับบัตรเลือกตั้งจากคณะกรรมการการเลือกตั้งประจำเขตเลือกตั้ง จึงได้ดำเนินการ
นับคะแนนบัตรเลือกตั้งในเขตเลือกตั้งแบบแบ่งเขตเลือกตั้งเสร็จเรียบร้อยแล้ว ขอรายงานผลการนับคะแนน ดังนี้
๑. ได้รับบัตรเลือกตั้ง แบบแบ่งเขตเลือกตั้ง ทั้งหมด.....บัตร
๒. คณะกรรมการนับคะแนนบัตรเลือกตั้งในเขตเลือกตั้ง ได้ดำเนินการนับบัตรเลือกตั้งตามข้อ ๑
ปรากฏผล ดังนี้

- ๒.๑ บัตรดี บัตร (.....)
- ๒.๒ บัตรเสีย บัตร (.....)
- ๒.๓ บัตรที่ไม่เลือกผู้สมัครผู้ใด บัตร (.....)

๓. จำนวนบัตรดี ตามข้อ ๒.๑ แยกเป็นคะแนนของผู้สมัครตามลำดับหมายเลขประจำตัวผู้สมัคร

หมายเลขประจำตัวผู้สมัคร	ชื่อ - สกุลผู้สมัครรับเลือกตั้ง	สังกัดพรรคการเมือง	ได้คะแนน (ให้กรอกทั้งตัวเลขและตัวอักษร)
		 (.....)
		 (.....)
		 (.....)
		 (.....)
รวมคะแนนทั้งสิ้น		 (.....)

ประกาศ ณ วันที่ เดือน พ.ศ.

(ลงชื่อ) ประธานกรรมการนับคะแนนบัตรเลือกตั้ง
(.....)

(ลงชื่อ) กรรมการนับคะแนนบัตรเลือกตั้ง
(.....)

(ลงชื่อ) กรรมการนับคะแนนบัตรเลือกตั้ง
(.....)

(ลงชื่อ) กรรมการนับคะแนนบัตรเลือกตั้ง
(.....)

(ลงชื่อ) กรรมการนับคะแนนบัตรเลือกตั้ง
(.....)

หมายเหตุ

ส.ส. ๕/๑๖ จัดทำจำนวน ๓ ชุด

- ๑. ปิดหน้าสถานที่นับคะแนนบัตรเลือกตั้ง ๑ ชุด
- ๒. ใส่ถุงวัสดุใสซึ่งบรรจุบัตรเลือกตั้งที่นับเป็นคะแนนแล้ว ๑ ชุด
- ๓. ส่งคณะกรรมการการเลือกตั้งประจำเขตเลือกตั้ง ๑ ชุด



รายงานผลการนับคะแนนบัตรเลือกตั้งนอกเขตเลือกตั้งและนอกราชอาณาจักรแบบแบ่งเขตเลือกตั้ง
ณ สถานที่นับคะแนน..... (.....ชื่อสถานที่.....).....เขตเลือกตั้งที่..... จังหวัด.....

คณะกรรมการนับคะแนนบัตรเลือกตั้งนอกเขตเลือกตั้งและนอกราชอาณาจักร ชุดที่.....
เขตเลือกตั้งที่..... จังหวัด..... ได้รับของใส่บัตรเลือกตั้งจาก บริษัท ไปรษณีย์ไทย จำกัด หรือผู้แทน
หน่วยงาน หรือองค์กรที่คณะกรรมการการเลือกตั้งมอบหมาย จำนวน..... ของ และได้ตรวจนับจำนวน
บัตรเลือกตั้งในของใส่บัตรเลือกตั้งแล้ว มีจำนวน..... บัตร จึงได้ดำเนินการนับคะแนนบัตรเลือกตั้ง นอก
เขตเลือกตั้งและนอกราชอาณาจักรแบบแบ่งเขตเลือกตั้งเสร็จเรียบร้อยแล้ว ขอรายงานผลการนับคะแนน ดังนี้

๑. ได้รับบัตรเลือกตั้ง ทั้งหมด.....บัตร

๒. คณะกรรมการนับคะแนนบัตรเลือกตั้งนอกเขตเลือกตั้งและนอกราชอาณาจักร ได้ดำเนินการ
นับบัตรเลือกตั้งตามข้อ ๑ ปรากฏผล ดังนี้

๒.๑ บัตรดี บัตร (.....)

๒.๒ บัตรเสีย บัตร (.....)

๒.๓ บัตรที่ไม่เลือกผู้สมัครผู้ใด บัตร (.....)

๓. จำนวนบัตรดี ตามข้อ ๒.๑ แยกเป็นคะแนนของผู้สมัครตามลำดับหมายเลขประจำตัวผู้สมัคร

หมายเลขประจำตัว ผู้สมัคร	ชื่อ - สกุล ผู้สมัครรับเลือกตั้ง	สังกัด พรรคการเมือง	ได้คะแนน (ให้กรอกทั้งตัวเลขและตัวอักษร)
		 (.....)
		 (.....)
		 (.....)
		 (.....)
รวมคะแนนทั้งสิ้น		 (.....)

(ลงชื่อ) ประธานกรรมการนับคะแนนบัตรเลือกตั้ง
(.....)

(ลงชื่อ) กรรมการนับคะแนนบัตรเลือกตั้ง
(.....)

(ลงชื่อ) กรรมการนับคะแนนบัตรเลือกตั้ง
(.....)

(ลงชื่อ) กรรมการนับคะแนนบัตรเลือกตั้ง
(.....)

(ลงชื่อ) กรรมการนับคะแนนบัตรเลือกตั้ง
(.....)

หมายเหตุ

ส.ส. ๕/๑๗ จัดทำจำนวน ๓ ชุด

๑. ปิดหน้าสถานที่นับคะแนน ๑ ชุด

๒. ใส่ถุงวัสดุใสซึ่งบรรจุบัตรเลือกตั้งที่นับเป็นคะแนนแล้ว ๑ ชุด

๓. ส่งคณะกรรมการการเลือกตั้งประจำเขตเลือกตั้ง ๑ ชุด



รายงานผลการนับคะแนนสมาชิกสภาผู้แทนราษฎรแบบแบ่งเขตเลือกตั้ง

ตามที่ได้มีพระราชกฤษฎีกาให้มีการเลือกตั้งสมาชิกสภาผู้แทนราษฎร และคณะกรรมการเลือกตั้งได้กำหนดให้วันที่ .. เดือน พ.ศ. เป็นวันเลือกตั้ง นั้น

บัดนี้ คณะกรรมการประจำหน่วยเลือกตั้งได้ดำเนินการนับคะแนนสมาชิกสภาผู้แทนราษฎรแบบแบ่งเขตเลือกตั้งของหน่วยเลือกตั้งที่ หมู่ที่ ตำบล/เทศบาล อำเภอ เขตเลือกตั้งที่ จังหวัด เสร็จสิ้นเป็นที่เรียบร้อยแล้ว ดังนั้น จึงขอรายงานผลการนับคะแนนของหน่วยเลือกตั้งดังกล่าว ดังนี้

๑. จำนวนผู้มีสิทธิเลือกตั้ง

๑.๑ จำนวนผู้มีสิทธิเลือกตั้งตามบัญชีรายชื่อผู้มีสิทธิเลือกตั้ง คน
(.....)

๑.๒ จำนวนผู้มีสิทธิเลือกตั้งที่มาแสดงตน คน (.....)
(เฉพาะวันเลือกตั้ง)

๒. จำนวนบัตรเลือกตั้ง

๒.๑ จำนวนบัตรเลือกตั้งที่ได้รับจัดสรร บัตร (.....)

๒.๒ จำนวนบัตรเลือกตั้งที่ใช้ บัตร (.....)

๒.๒.๑ บัตรดี บัตร (.....)

๒.๒.๒ บัตรเสีย บัตร (.....)

๒.๒.๓ บัตรที่ไม่เลือกผู้สมัครผู้ใด บัตร (.....)

๒.๓ จำนวนบัตรเลือกตั้งที่เหลือ บัตร (.....)

๓. จำนวนคะแนนที่ผู้สมัครรับเลือกตั้งแต่ละคนได้รับเรียงตามลำดับหมายเลขประจำตัวผู้สมัคร

หมายเลขประจำตัวผู้สมัคร	ชื่อ - สกุลผู้สมัครรับเลือกตั้ง	สังกัดพรรคการเมือง	ได้คะแนน (ให้กรอกทั้งตัวเลขและตัวอักษร)
		 (.....)
		 (.....)
		 (.....)
		 (.....)

หมายเลขประจำตัว ผู้สมัคร	ชื่อ - สกุล ผู้สมัครรับเลือกตั้ง	สังกัด พรรคการเมือง	ได้คะแนน (ให้กรอกทั้งตัวเลขและตัวอักษร)
		 (.....)
		 (.....)
		 (.....)
		 (.....)
		 (.....)
		 (.....)
		 (.....)
		 (.....)
		 (.....)
รวมคะแนนทั้งสิ้น		 (.....)

ประกาศ ณ วันที่ เดือน พ.ศ.

(ลงชื่อ) ประธานกรรมการประจำหน่วยเลือกตั้ง
(.....)

(ลงชื่อ) กรรมการประจำหน่วยเลือกตั้ง
(.....)

(ลงชื่อ) กรรมการประจำหน่วยเลือกตั้ง
(.....)

(ลงชื่อ) กรรมการประจำหน่วยเลือกตั้ง
(.....)

(ลงชื่อ) กรรมการประจำหน่วยเลือกตั้ง
(.....)

หมายเหตุ

ส.ส. ๕/๑๘ จัดทำจำนวน ๓ ชุด

๑. ปิดหน้าที่เลือกตั้ง ๑ ชุด

๒. ใส่ถุงวัสดุใสซึ่งบรรจุบัตรเลือกตั้งที่นับเป็นคะแนนแล้ว ๑ ชุด

๓. ส่งคณะกรรมการการเลือกตั้งประจำเขตเลือกตั้ง ๑ ชุด

บัญชีข้อมูลบัตรเลือกตั้งที่บรรจุในหีบบัตรเลือกตั้ง

วันที่ เดือน พ.ศ.

๑. คณะอนุกรรมการการเลือกตั้งประจำเขตเลือกตั้ง ได้จัดทำบัญชีข้อมูลบัตรเลือกตั้งที่บรรจุในหีบบัตรเลือกตั้งแต่ละใบ ดังนี้

หีบบัตรเลือกตั้งใบที่	บรรจุบัตรเลือกตั้งหน่วยเลือกตั้งที่	จำนวนถุงวัสดุใส	ตำบล/เทศบาล	อำเภอ	หมายเหตุ
.....					
.....					
.....					
ฯลฯ					

๒. คณะกรรมการการเลือกตั้งประจำเขตเลือกตั้งได้ตรวจสอบและนับจำนวนบัตรเลือกตั้งตามบัญชีดังกล่าวข้างต้นแล้ว พบว่า

- ครบถ้วน ถูกต้อง
- ไม่ครบถ้วน/ไม่ถูกต้อง

เนื่องจาก

.....

การดำเนินการ

.....

๓. คณะกรรมการการเลือกตั้งประจำเขตเลือกตั้ง ได้กำหนดให้เก็บรักษาหีบบัตรเลือกตั้งที่ยุบรวมบัตรเลือกตั้งแล้ว ณ

(ลงชื่อ) อนุกรรมการการเลือกตั้งประจำเขตเลือกตั้ง/
(.....) ผู้ที่ได้รับมอบหมาย

(ลงชื่อ) อนุกรรมการการเลือกตั้งประจำเขตเลือกตั้ง/
(.....) ผู้ที่ได้รับมอบหมาย

(ลงชื่อ) อนุกรรมการการเลือกตั้งประจำเขตเลือกตั้ง/
(.....) ผู้ที่ได้รับมอบหมาย

(ลงชื่อ) ประธานกรรมการการเลือกตั้งประจำเขตเลือกตั้ง
(.....)

(ลงชื่อ) กรรมการการเลือกตั้งประจำเขตเลือกตั้ง
(.....)

(ลงชื่อ) กรรมการการเลือกตั้งประจำเขตเลือกตั้ง
(.....)



รายงานการส่งหีบบัตรเลือกตั้ง เอกสาร และวัสดุอุปกรณ์การเลือกตั้ง

วันที่ เดือน พ.ศ.

วันนี้ เวลา น. คณะกรรมการการเลือกตั้งประจำเขตเลือกตั้ง จำนวน คน ได้นำบัญชีข้อมูลบัตรเลือกตั้งที่บรรจุในหีบบัตรเลือกตั้ง เอกสาร และวัสดุอุปกรณ์การเลือกตั้ง มามอบให้ ผู้อำนวยการการเลือกตั้งประจำจังหวัด ประกอบด้วย

- ๑. บัญชีข้อมูลบัตรเลือกตั้งที่บรรจุในหีบบัตรเลือกตั้ง (ส.ส. ๕/๑๙) จำนวน แผ่น
- ๒. ถุงวัสดุใส ถุงที่ ๑ จำนวน ถุง
(บัญชีรายชื่อผู้มีสิทธิเลือกตั้งชุดหมายเหตุการออกเสียงลงคะแนน)
- ๓. ถุงวัสดุใส ถุงที่ ๒ จำนวน ถุง
(บัตรเลือกตั้งที่เหลือและต้นขั้ว พร้อมสมุดแบบพิมพ์)
- ๔. ถุงวัสดุใส ถุงที่ ๓ จำนวน ถุง
(วัสดุอุปกรณ์การเลือกตั้ง)
- ๕. ถุงวัสดุใส ถุงที่ ๔ จำนวน ถุง
(ป้ายต่างๆ และเอกสารอื่นๆ)
- ๖. คูหาออกเสียงลงคะแนน จำนวน อัน
- ๗. หีบบัตรเลือกตั้ง จำนวน ใบ

ผู้อำนวยการการเลือกตั้งประจำจังหวัด ได้ตรวจสอบและนับจำนวนตาม รายงานการส่งหีบบัตรเลือกตั้ง เอกสาร และวัสดุอุปกรณ์การเลือกตั้งดังกล่าวข้างต้นแล้ว พบว่า

- ครบถ้วน ถูกต้อง
- ไม่ครบถ้วน/ไม่ถูกต้อง

เนื่องจาก

การดำเนินการ

(ลงชื่อ) ประธานกรรมการการเลือกตั้งประจำเขตเลือกตั้ง/
(.....) ผู้ที่ได้รับมอบหมาย

(ลงชื่อ) กรรมการการเลือกตั้งประจำเขตเลือกตั้ง/
(.....) ผู้ที่ได้รับมอบหมาย

(ลงชื่อ) กรรมการการเลือกตั้งประจำเขตเลือกตั้ง/
(.....) ผู้ที่ได้รับมอบหมาย

(ลงชื่อ) ผู้อำนวยการการเลือกตั้งประจำ
(.....) จังหวัด...../ผู้ที่ได้รับมอบหมาย



ประกาศคณะกรรมการการเลือกตั้งประจำเขตเลือกตั้งที่

จังหวัด

เรื่อง ผลการรวมคะแนนสมาชิกสภาผู้แทนราษฎรแบบแบ่งเขตเลือกตั้ง

ตามที่ได้มีพระราชกฤษฎีกาให้มีการเลือกตั้งสมาชิกสภาผู้แทนราษฎร และคณะกรรมการการเลือกตั้งได้กำหนดให้วันที่ .. เดือน พ.ศ. เป็นวันเลือกตั้ง นั้น

บัดนี้ คณะกรรมการการเลือกตั้งประจำเขตเลือกตั้งที่ จังหวัด ได้ดำเนินการรวมผลคะแนนสมาชิกสภาผู้แทนราษฎรแบบแบ่งเขตเลือกตั้งเสร็จสิ้นเป็นที่เรียบร้อยแล้ว ดังนั้น จึงขอประกาศผลการรวมคะแนนสมาชิกสภาผู้แทนราษฎรแบบแบ่งเขตเลือกตั้ง ดังนี้

๑. จำนวนผู้มีสิทธิเลือกตั้ง

๑.๑ จำนวนผู้มีสิทธิเลือกตั้งตามบัญชีรายชื่อผู้มีสิทธิเลือกตั้งคน (.....)

๑.๒ จำนวนผู้มีสิทธิเลือกตั้งที่มาแสดงตน คน (.....)

๒. จำนวนบัตรเลือกตั้ง

๒.๑ จำนวนบัตรเลือกตั้งที่เขตเลือกตั้งได้รับจัดสรร บัตร (.....)

๒.๒ จำนวนบัตรเลือกตั้งที่ใช้ บัตร (.....)

๒.๓ จำนวนบัตรเลือกตั้งที่เหลือ บัตร (.....)

๓. จำนวนบัตรเลือกตั้งที่ใช้นับคะแนน

๓.๑ บัตรเลือกตั้งในหน่วยเลือกตั้ง บัตร (.....)

๓.๒ บัตรเลือกตั้งก่อนวันเลือกตั้งในเขตเลือกตั้ง บัตร (.....)

๓.๓ บัตรเลือกตั้งก่อนวันเลือกตั้งนอกเขตเลือกตั้งและนอกราชอาณาจักร บัตร (.....)

๓.๔ รวม บัตร (.....)

๔. ผลการนับคะแนน

๔.๑ บัตรดี บัตร (.....)

๔.๒ บัตรเสีย บัตร (.....)

๔.๓ บัตรไม่เลือกผู้สมัครผู้ใด บัตร (.....)

๕. จำนวนคะแนนที่ผู้สมัครรับเลือกตั้งแต่ละคนได้รับเรียงตามลำดับผู้ได้คะแนนสูงสุด

หมายเลขประจำตัวผู้สมัคร	ชื่อ - สกุลผู้สมัครรับเลือกตั้ง	สังกัดพรรคการเมือง	ได้คะแนน (ให้กรอกทั้งตัวเลขและตัวอักษร)
		 (.....)
		 (.....)

หมายเลข ประจำตัว ผู้สมัคร	ชื่อ - สกุล ผู้สมัครรับเลือกตั้ง	สังกัด พรรคการเมือง	ได้คะแนน (ให้กรอกทั้งตัวเลขและตัวอักษร)
		 (.....)
		 (.....)
		 (.....)
		 (.....)
		 (.....)
		 (.....)
รวมคะแนนทั้งสิ้น		 (.....)

ประกาศ ณ วันที่ เดือน พ.ศ.

(ลงชื่อ) ประธานกรรมการการเลือกตั้งประจำเขตเลือกตั้ง
(.....)

(ลงชื่อ) กรรมการการเลือกตั้งประจำเขตเลือกตั้ง
(.....)

(ลงชื่อ) กรรมการการเลือกตั้งประจำเขตเลือกตั้ง
(.....)



ประกาศคณะกรรมการการเลือกตั้ง
เรื่อง ผลการเลือกตั้งสมาชิกสภาผู้แทนราษฎรแบบแบ่งเขตเลือกตั้ง

ตามที่ได้มีพระราชกฤษฎีกาให้มีการเลือกตั้งสมาชิกสภาผู้แทนราษฎร และคณะกรรมการเลือกตั้งได้กำหนดให้วันที่ .. เดือน พ.ศ. เป็นวันเลือกตั้ง นั้น

อาศัยอำนาจตามความในมาตรา ๘๕ ของรัฐธรรมนูญแห่งราชอาณาจักรไทย มาตรา ๒๒ แห่งพระราชบัญญัติประกอบรัฐธรรมนูญว่าด้วยคณะกรรมการการเลือกตั้ง พ.ศ. ๒๕๖๐ และ มาตรา ๑๒๗ แห่งพระราชบัญญัติประกอบรัฐธรรมนูญว่าด้วยการเลือกตั้งสมาชิกสภาผู้แทนราษฎร พ.ศ. ๒๕๖๑ ประกอบมติคณะกรรมการการเลือกตั้งในการประชุม ครั้งที่ .../... เมื่อวันที่ เดือน พ.ศ. จึงประกาศรายชื่อผู้ได้รับการเลือกตั้งเป็นสมาชิกสภาผู้แทนราษฎรแบบแบ่งเขตเลือกตั้ง จำนวน..... คน ดังนี้

ลำดับที่	จังหวัด/เขตเลือกตั้งที่	ผู้ได้รับเลือกตั้ง	สังกัดพรรคการเมือง	หมายเหตุ

ประกาศ ณ วันที่ เดือน พ.ศ.

ลงชื่อ
(.....)
ประธานกรรมการการเลือกตั้ง



ประกาศคณะกรรมการการเลือกตั้ง
เรื่อง ผลการเลือกตั้งสมาชิกสภาผู้แทนราษฎรแบบบัญชีรายชื่อ

ตามที่ได้มีพระราชกฤษฎีกาให้มีการเลือกตั้งสมาชิกสภาผู้แทนราษฎร และคณะกรรมการการเลือกตั้งได้กำหนดให้วันที่ .. เดือน พ.ศ. เป็นวันเลือกตั้ง นั้น

บัดนี้ คณะกรรมการการเลือกตั้งได้รับผลรวมคะแนนสมาชิกสภาผู้แทนราษฎรแบบแบ่งเขตเลือกตั้ง และได้คำนวณเพื่อหาผู้ได้รับเลือกตั้งเป็นสมาชิกสภาผู้แทนราษฎรแบบบัญชีรายชื่อเสร็จเรียบร้อยแล้ว

อาศัยอำนาจตามความในมาตรา ๙๑ ของรัฐธรรมนูญแห่งราชอาณาจักรไทย มาตรา ๒๒ แห่งพระราชบัญญัติประกอบรัฐธรรมนูญว่าด้วยคณะกรรมการการเลือกตั้ง พ.ศ. ๒๕๖๐ มาตรา ๑๒๘ และมาตรา ๑๒๙ แห่งพระราชบัญญัติประกอบรัฐธรรมนูญว่าด้วยการเลือกตั้งสมาชิกสภาผู้แทนราษฎร พ.ศ. ๒๕๖๑ ประกอบมติคณะกรรมการการเลือกตั้งในการประชุม ครั้งที่ / เมื่อวันที่ เดือน พ.ศ. จึงประกาศรายชื่อพรรคการเมืองและรายชื่อผู้ได้รับการเลือกตั้งเป็นสมาชิกสภาผู้แทนราษฎรแบบบัญชีรายชื่อ ดังนี้

ลำดับที่	ชื่อพรรคการเมือง	รายชื่อผู้ได้รับเลือกตั้งแบบบัญชีรายชื่อ	หมายเหตุ

ประกาศ ณ วันที่ เดือน พ.ศ.

ลงชื่อ

(.....)

ประธานกรรมการการเลือกตั้ง



ส.ส. ๖/๔

เลขที่

หนังสือรับรอง

การได้รับเลือกตั้งเป็นสมาชิกสภาผู้แทนราษฎรแบบแบ่งเขตเลือกตั้ง
เขตเลือกตั้งที่ จังหวัด

หนังสือฉบับนี้ให้ไว้เพื่อรับรองว่า ผู้สมัครรับเลือกตั้ง
สมาชิกสภาผู้แทนราษฎรแบบแบ่งเขตเลือกตั้ง สังกัดพรรค ได้รับเลือกตั้งเป็น
สมาชิกสภาผู้แทนราษฎรแบบแบ่งเขตเลือกตั้งที่ จังหวัด ในการเลือกตั้งเมื่อวันที่ เดือน
..... พ.ศ.

ให้ไว้ ณ วันที่ เดือน พ.ศ.

ลงชื่อ

(.....)

ประธานกรรมการการเลือกตั้ง/กรรมการการเลือกตั้ง



เลขที่

หนังสือรับรอง
การได้รับเลือกตั้งเป็นสมาชิกสภาผู้แทนราษฎรแบบบัญชีรายชื่อ

หนังสือฉบับนี้ให้ไว้เพื่อรับรองว่า ผู้สมัครรับเลือกตั้ง
สมาชิกสภาผู้แทนราษฎรแบบบัญชีรายชื่อสังกัดพรรค ได้รับการประกาศผลการเลือกตั้ง
เป็นสมาชิกสภาผู้แทนราษฎรแบบบัญชีรายชื่อ ในการเลือกตั้งทั่วไป เมื่อวันที่ เดือน พ.ศ.

ให้ไว้ ณ วันที่ เดือน พ.ศ.

ลงชื่อ

(.....)

ประธานกรรมการการเลือกตั้ง/กรรมการการเลือกตั้ง