

ข้อบัญญัติองค์การบริหารส่วนตำบลแก

เรื่อง การติดตั้งบ่อดักไขมันบำบัดน้ำเสียในอาคาร

พ.ศ. ๒๕๖๗

โดยที่เป็นการสมควรตราข้อบัญญัติองค์การบริหารส่วนตำบลแก ว่าด้วยการติดตั้งบ่อดักไขมันบำบัดน้ำเสียในอาคาร

อาศัยอำนาจตามความในมาตรา ๗๑ แห่งพระราชบัญญัติสภาตำบลและองค์การบริหารส่วนตำบล พ.ศ.๒๕๓๗ ซึ่งแก้ไขเพิ่มเติมโดยพระราชบัญญัติสภาตำบลและองค์การบริหารส่วนตำบล (ฉบับที่ ๕) พ.ศ. ๒๕๔๖ ประกอบมาตรา ๒๐ (๓) แห่งพระราชบัญญัติการสาธารณสุข พ.ศ. ๒๕๓๕ องค์การบริหารส่วนตำบลแก โดยความเห็นชอบของสภาองค์การบริหารส่วนตำบลแก จึงตราข้อบัญญัติไว้ ดังต่อไปนี้

ข้อ ๑ ข้อบัญญัตินี้เรียกว่า “ข้อบัญญัติองค์การบริหารส่วนตำบลแก เรื่อง การติดตั้งบ่อดักไขมันบำบัดน้ำเสียในอาคาร พ.ศ. ๒๕๖๗”

ข้อ ๒ ข้อบัญญัตินี้ให้ใช้บังคับในเขตองค์การบริหารส่วนตำบลแก ตั้งแต่วันถัดจากวันประกาศในราชกิจจานุเบกษาเป็นต้นไป

ข้อ ๓ บรรดาข้อบัญญัติ ข้อบังคับ กฎ ระเบียบ หรือคำสั่งอื่นใดในส่วนที่ได้ตราไว้แล้วในข้อบัญญัตินี้หรือซึ่งขัดหรือแย้งกับข้อบัญญัตินี้ ให้ใช้ข้อบัญญัตินี้แทน

ข้อ ๔ ในข้อบัญญัตินี้

“อาคาร” หมายความว่า ตึก บ้าน เรือน ร้านค้า ร้านอาหาร สำนักงาน หรือสิ่งปลูกสร้างอย่างอื่นซึ่งบุคคลอาจเข้าอาศัยหรือใช้สอยได้

“บ่อดักไขมัน” หมายความว่า สิ่งที่ใช้แยกไขมันและไขมันออกจากน้ำซึ่งผ่านการใช้แล้ว

“น้ำเสียในครัวเรือน” หมายความว่า น้ำทิ้งจากกิจกรรมในครัวเรือน เช่น การปรุงอาหาร การอาบน้ำ ชักผ้า ล้างจาน ล้างผัก หรือจากการกระทำอื่นในลักษณะเดียวกัน เป็นต้น

“ระบบบำบัดน้ำเสียในครัวเรือน” หมายความว่า การทำระบบจัดการน้ำเสียในครัวเรือนอย่างง่าย โดยทำการต่อท่อรับน้ำเสียในครัวเรือนทุกประเภทลงในบ่อดักไขมันเพื่อบำบัดน้ำเสียแบบวงขอบซีเมนต์ ซึ่งมีขนาดจำนวน และรูปแบบตามที่กำหนดไว้ท้ายข้อบัญญัตินี้ก่อนน้ำที่ผ่านการบำบัดแล้วจะซึมลงแหล่งระบายน้ำต่อไป

“การระบายน้ำ” หมายความว่า การผันน้ำ การปล่อยน้ำ การเทน้ำ การสาดน้ำ หรือการกระทำอื่นใดที่เป็นการถ่ายเทน้ำ

“แหล่งระบายน้ำ” หมายความว่า ทางหรือท่อระบายน้ำ ลำกระโดง ลำราง คู คลอง แม่น้ำ ทะเลและแหล่งน้ำสาธารณะอื่น แหล่งน้ำธรรมชาติและแหล่งน้ำที่เป็นของเอกชน ซึ่งมีทางเชื่อมต่อหรือสามารถไหลไปสู่แหล่งน้ำสาธารณะหรือแหล่งน้ำธรรมชาติได้

“เจ้าพนักงานท้องถิ่น” หมายความว่า นายกองค้การบริหารส่วนตำบลแก

ข้อ ๕ บัญญัตินี้ให้ใช้บังคับแก่อาคารที่มีการระบายน้ำทิ้งหรือไหลลงไปสู่แหล่งระบายน้ำ และยังไม่มืกฎหมายใดกำหนดมาตรการเกี่ยวกับการกำจัดน้ำมันและไขมันสำหรับอาคารประเภทนั้น

ข้อ ๖ ให้เจ้าของหรือผู้ครอบครองอาคารที่มีการปลูกสร้างใหม่ดำเนินการติดตั้งบ่อดักไขมัน สำหรับอาคารนั้นให้แล้วเสร็จก่อนเข้าอยู่อาศัยหรือใช้สอย และหากอาคารใดอยู่ระหว่างการปลูกสร้างใหม่ ในวันที่ข้อบัญญัตินี้มีผลใช้บังคับก็ให้ดำเนินการติดตั้งบ่อดักไขมันตามข้อบัญญัตินี้เช่นเดียวกัน

ข้อ ๗ ให้เจ้าของหรือผู้ครอบครองอาคารตามข้อ ๕ เก็บ ขนน้ำมันหรือไขมัน ในบ่อดักไขมันกำจัด และซ่อมแซมบำรุงรักษาบ่อดักไขมันให้อยู่ในสภาพที่ใช้การได้ตามปกติอยู่เสมอ

ข้อ ๘ ผู้ใดฝ่าฝืนข้อบัญญัตินี้ ต้องระวางโทษปรับไม่เกินหนึ่งพันบาท

ข้อ ๙ ให้เจ้าพนักงานท้องถิ่นประกาศและประชาสัมพันธ์ให้ประชาชนทราบถึงการปฏิบัติ ตามข้อบัญญัตินี้

ข้อ ๑๐ ให้เจ้าพนักงานท้องถิ่นมีอำนาจกเว้นการปฏิบัติตามข้อบัญญัติตามความจำเป็น โดยพิจารณาถึงสภาพ ลักษณะหรือการใช้ประโยชน์ของอาคาร หรือสภาพของพื้นที่ เช่น พื้นที่บนภูเขา พื้นที่เกษตรกรรม พื้นที่ในชนบท

ข้อ ๑๑ ให้นายกองค้การบริหารส่วนตำบลรักษาการตามข้อบัญญัตินี้ และให้มีอำนาจ ออกประกาศ หรือคำสั่ง เพื่อปฏิบัติการเป็นไปตามข้อบัญญัตินี้

ประกาศ ณ วันที่ ๒๖ มกราคม พ.ศ. ๒๕๖๗

ณรงค์ สมยศ

นายกองค้การบริหารส่วนตำบลแก

ข้อกำหนดมาตรฐานขนาดบ่อดักไขมันและแบบมาตรฐานการก่อสร้างบ่อดักไขมัน

๑. มาตรฐานขนาดบ่อดักไขมัน

๑.๑ มาตรฐานขนาดบ่อดักไขมันแบบวงขอบซีเมนต์สำหรับบ้านพักอาศัย

จำนวนคน	ปริมาตรบ่อที่ต้องการ (ลบ.ม.)	ขนาดบ่อ		จำนวนบ่อ (บ่อ)
		เส้นผ่าศูนย์กลาง	ความลึกน้ำ (ม.)	
๕	๐.๑๗	๐.๘	๐.๔๐	๑
๕-๑๐	๐.๓๔	๐.๘	๐.๗๐	๑
๑๐-๑๕	๐.๕๑	๑.๐	๐.๗๐	๑
๑๕-๒๐	๐.๖๘	๑.๒	๐.๖๐	๑
๒-๒๕	๐.๘๕	๑.๒	๐.๘๐	๑

๑.๒ มาตรฐานขนาดบ่อดักไขมันแบบวงขอบซีเมนต์สำหรับสถานประกอบการขนาดเล็ก

จำนวนคน	ปริมาตรบ่อที่ต้องการ (ลบ.ม.)	ขนาดบ่อ		จำนวนบ่อ (บ่อ)
		เส้นผ่าศูนย์กลาง	ความลึกน้ำ (ม.)	
๒๕-๓๐	๑.๐๒	๑.๐	๐.๗๐	๒
๓๐-๓๕	๑.๑๙	๑.๐	๐.๘๐	๒
๓๕-๔๐	๑.๓๖	๑.๒	๐.๖๐	๒
๔๐-๔๕	๑.๕๓	๑.๒	๐.๗๐	๒
๔๕-๕๐	๑.๗	๑.๒	๐.๘๐	๒

๑.๓ มาตรฐานขนาดบ่อดักไขมันแบบสร้างในที่ สำหรับสถานประกอบการขนาดใหญ่

ขนาดพื้นที่ (ตารางเมตร)	ปริมาตรบ่อที่ต้องการ (ลบ.ม.)	ขนาดบ่อ (ม.)		
		เส้นผ่าศูนย์กลาง	ความลึกน้ำ (ม.)	ยาว
๑๐	๐.๒๐	๐.๔๐	๐.๕๐	๑.๐๐
๑๐-๒๕	๐.๔๗	๐.๖๐	๐.๖๐	๑.๓๐
๒๕-๕๐	๐.๙๖	๐.๗๕	๐.๘๐	๑.๖๐
๕๐-๗๕	๑.๕๐	๐.๗๕	๑.๐๐	๒.๐๐
๗๕-๑๐๐	๑.๙๔	๐.๘๐	๑.๑๐	๒.๒๐
๑๐๐-๑๒๕	๒.๔๕	๐.๘๕	๑.๒๐	๒.๔๐
๑๒๕-๑๕๐	๒.๘๒	๐.๙๐	๑.๒๐	๒.๖๐
๑๕๐-๑๗๕	๓.๓๘	๑.๐๐	๑.๓๐	๒.๖๐
๑๗๕-๒๐๐	๓.๗๘	๑.๐๐	๑.๓๕	๒.๘๐

๒. แบบมาตรฐานการก่อสร้างบ่อดักไขมัน

ใช้แบบมาตรฐานการก่อสร้างของกรมควบคุมมลพิษ จำนวน ๓ แบบ ตามเอกสารแนบท้าย

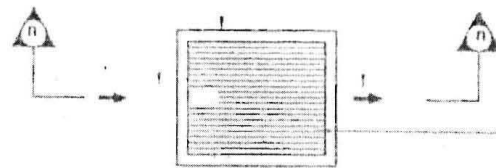
แบบที่ ๑
สำหรับบ้านพักอาศัย

แบบถังกักไขมัน ขนาด ๑ ครั้วเรือน

น้ำทิ้งจากครัว PVC. ๑2"-3"

บ่อพักซิเมนต์สี่เหลี่ยมสำเร็จรูปชนิดปิดก้นขนาด 0.40x0.50ม
พร้อมฝา (ท้องตลาด)

ท่อน้ำออกไปเข้าถังดักไขมัน PVC ๑ 2"-3"



ตะแกรงเหล็กดักขยะ ๑ 6 มม ระยะซี่ตะแกรงห่าง 0.02ม

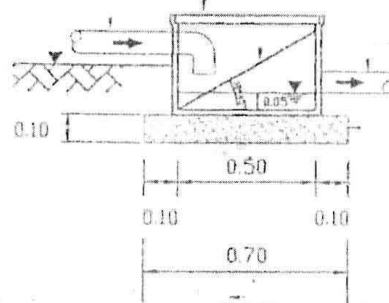
แปลนถังดักขยะ

บ่อพักซิเมนต์สี่เหลี่ยมสำเร็จรูปชนิดปิดก้นขนาด 0.40x0.50ม
พร้อมฝา (ท้องตลาด)

ตะแกรงเหล็กดักขยะ ๑ 6 มม ระยะซี่ตะแกรงห่าง 0.02ม

ท่อน้ำออกไปเข้าถังดักไขมัน PVC ๑ 2"-3"

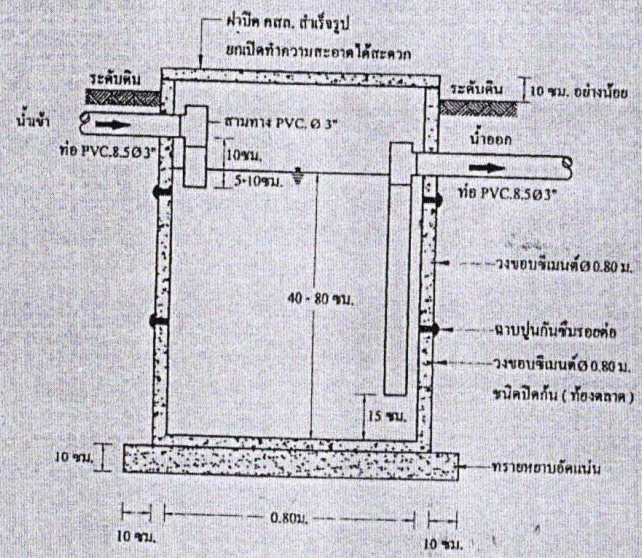
น้ำทิ้งจากครัว PVC. ๑2"-3"
± ระดับดิน



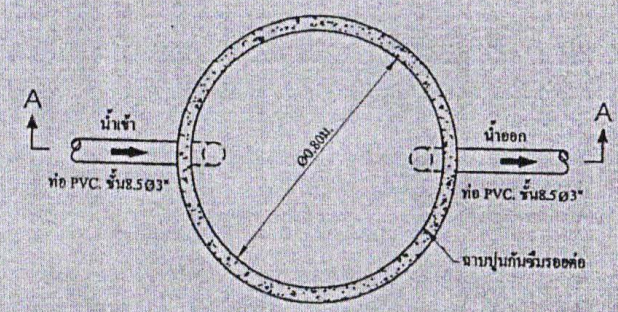
ทรายหยาบอัดแน่น

รูปตัด

กรมควบคุมมลพิษ สำนักจัดการคุณภาพน้ำ (ส่วนน้ำเสียชุมชน)			
โครงการ			
สถานที่			
วัตถุประสงค์			
ผู้จัดทำ	วันที่		
ตรวจสอบ	วันที่		
เขียนผล	วันที่		
ชื่อหน่วยงาน	หมายเลขโครงการ	ขนาดภาพ	1:50
ผู้จัดทำ	ศูนย์วิจัย	วันที่	2 มี.ค. 2548
หมายเลข	000	แผ่นที่	1 / 1



รูปตัด A - A



แปลนบ่อคักไขมัน

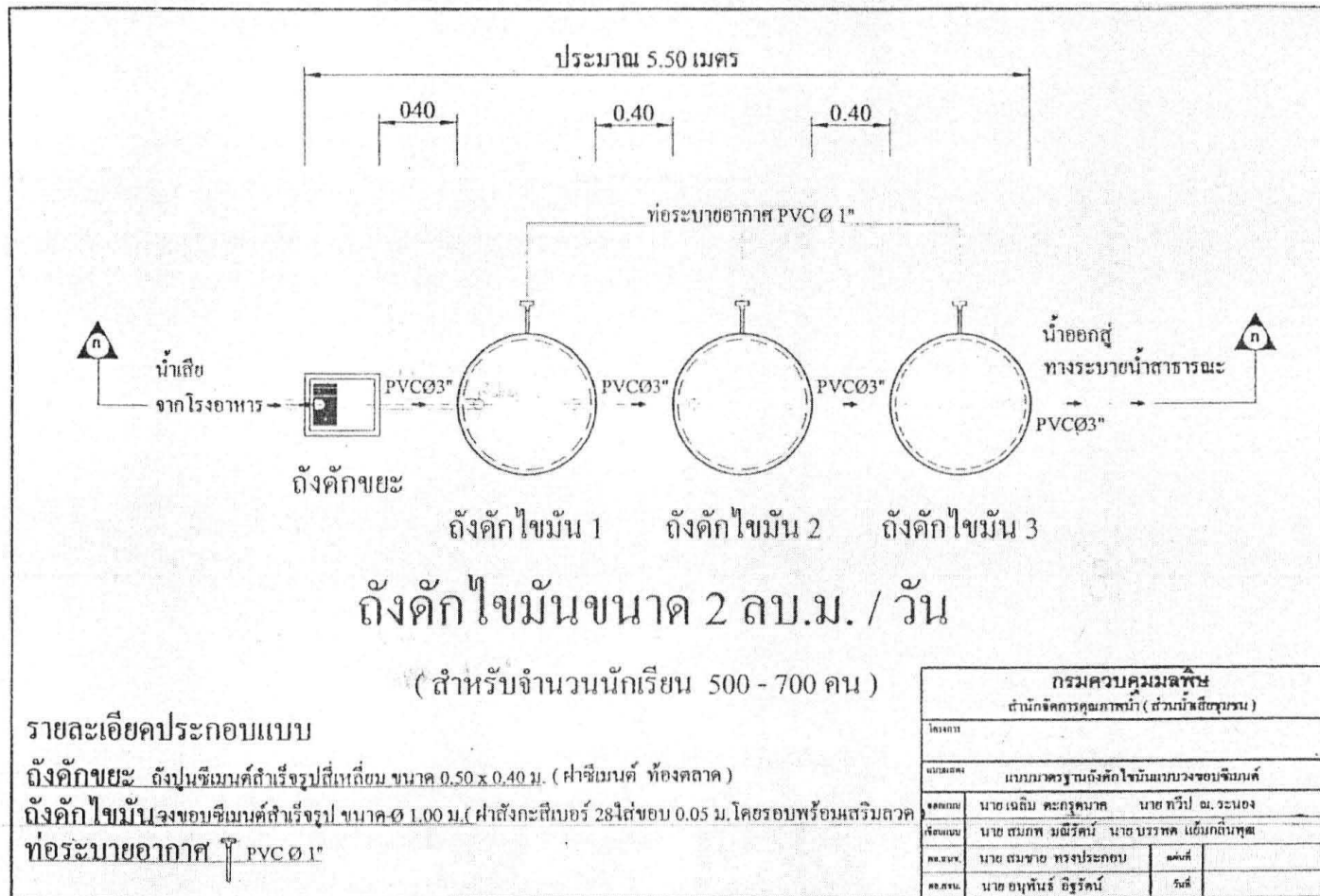
กรมควบคุมมลพิษ			
สำนักจัดการคุณภาพน้ำ (ส่วนบำบัดชุมชน)			
โครงการ			
แบบแปลน	ถังคักไขมันสำหรับบ้านพักอาศัย 1 ครอบครัว		
จำนวน	-		
ชื่อแบบ	ถังคักไขมันแบบ 1		
ผ.บ.บ.จ.	สมชาย พรหมประยูร	นพารักษ์	๓๓ ๓๐ ๓๐๓
ผ.บ.บ.จ.	อ.สุวัฒน์ ธีรวิทย์	วันที่	1 / ๓.๓. / 25๓๓
แบบเลขที่	๐๐๐	แผ่นที่	1
			จำนวนแผ่น

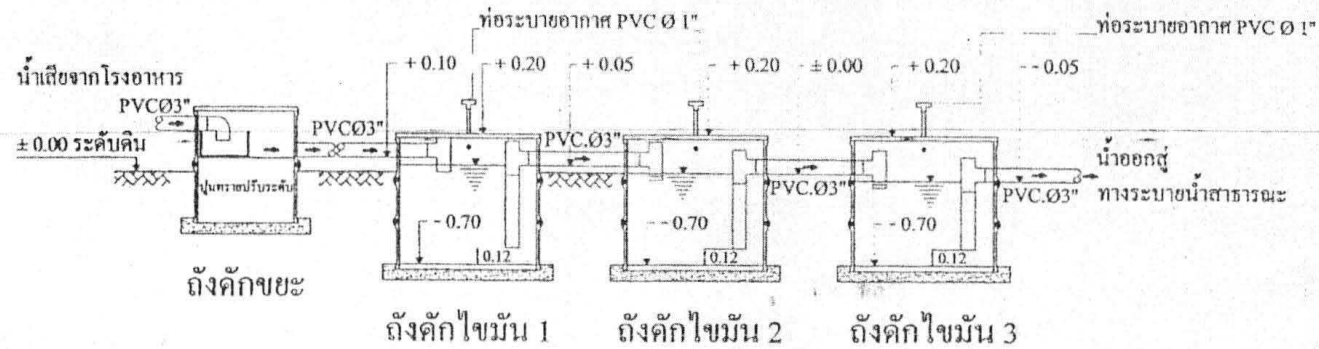
แบบที่ ๒

สำหรับสถานประกอบการขนาดเล็ก

แบบถังดักไขมัน

ขนาด ๒ ลบ.ม./วัน





รูปตัด ก - ก ถังตกไขมันขนาด 2 ลบ.ม. / วัน

(สำหรับจำนวนนักเรียน 500 - 700 คน)

รายละเอียดประกอบแบบ

ถังตกตะกอน ถังปูนซีเมนต์สำเร็จรูปสี่เหลี่ยม ขนาด 0.50 x 0.40 ม. (ฝาซีเมนต์ ท้องลาด)

ถังตกไขมัน วงขอบซีเมนต์สำเร็จรูป ขนาด Ø 1.00 ม. (ฝาสังกะสีเพอร์ 28 ใส่น้ำ 0.05 ม. โคครอบพร้อมเสริมลวด)

ท่อระบายอากาศ PVC Ø 1"

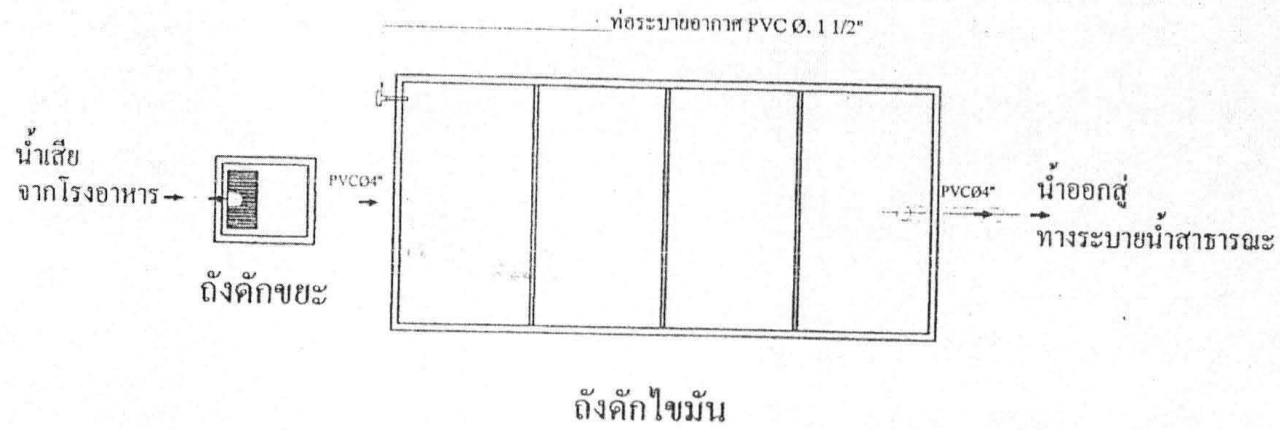
กรมควบคุมมลพิษ			
สำนักจัดการคุณภาพน้ำ (ส่วนน้ำเสียชุมชน)			
โครงการ			
แบบมาตรฐานถังตกไขมันแบบวงขอบซีเมนต์			
ออกแบบ	นาย เถลิง ตะกวดนาค	นาย ทวีป ณ. ระนอง	
เขียนแบบ	นาย สมภท มณีรัตน์	นาย บรรพศ แต้มกลิ่นสุต	
ค.ย.บ.	นาย สมชาย ทรงประคอบ	พันซ์	
ค.ย.ข.	นาย อรุพันธ์ อีสุวิทย์	พันซ์	

แบบที่ ๓

สำหรับสถานประกอบการขนาดใหญ่

แบบถังดักไขมัน

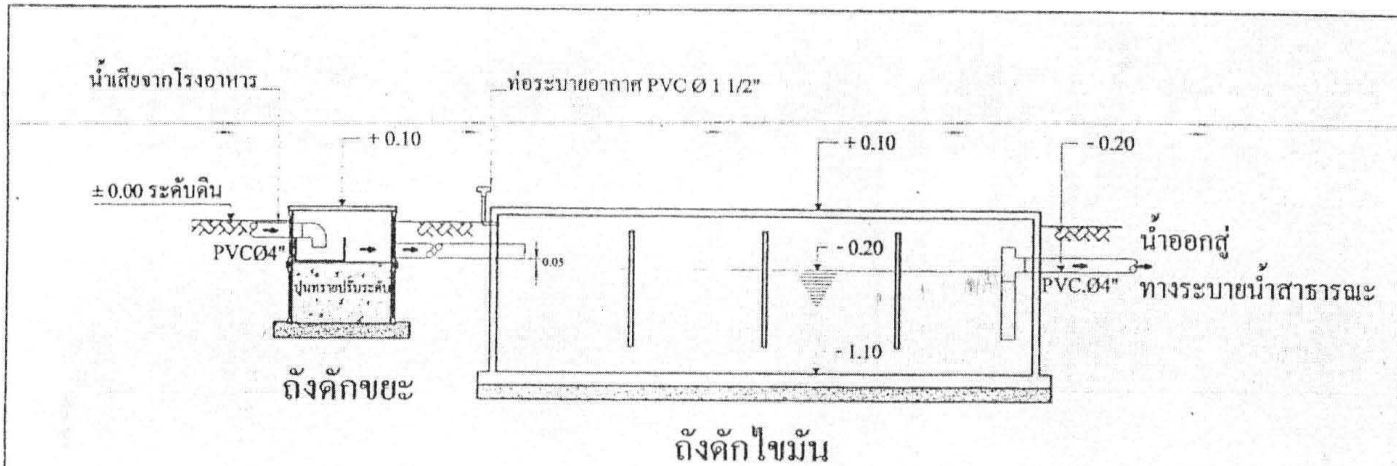
ขนาด ๔ ลบ.ม./วัน



ถังคักไขมันขนาด 4 ลบ.ม. / วัน

ถังคักขยะ ถังปูนซีเมนต์สำเร็จรูปสี่เหลี่ยม 0.50x0.40ม. (ฝาซีเมนต์ ท้องตลาด)
 ถังคักไขมัน คอนกรีตเสริมเหล็กตามแบบมาตรฐาน 4 ลบ.ม.-7 วัน

กรมควบคุมมลพิษ			
สำนักงานจัดการคุณภาพน้ำ (ส่วนน้ำเสียชุมชน)			
โครงการ			
แบบมาตรฐาน	แบบมาตรฐานถังคักไขมันคอนกรีตเสริมเหล็ก		
ออกแบบ	นายเฉลิม คงคุณาศ	นายทวีป ฐรรณอง	
เขียนแบบ	นาย สมภพ มณีรัตน์	นาย บรรพศ นัยกถัมภูษ	
ผ.บ.บพ.	นาย สมชาย ทรงประกอบ	นาย	
ผ.ส.บพ.	นาย อนุพันธ์ อีรูรัมย์	นาย	

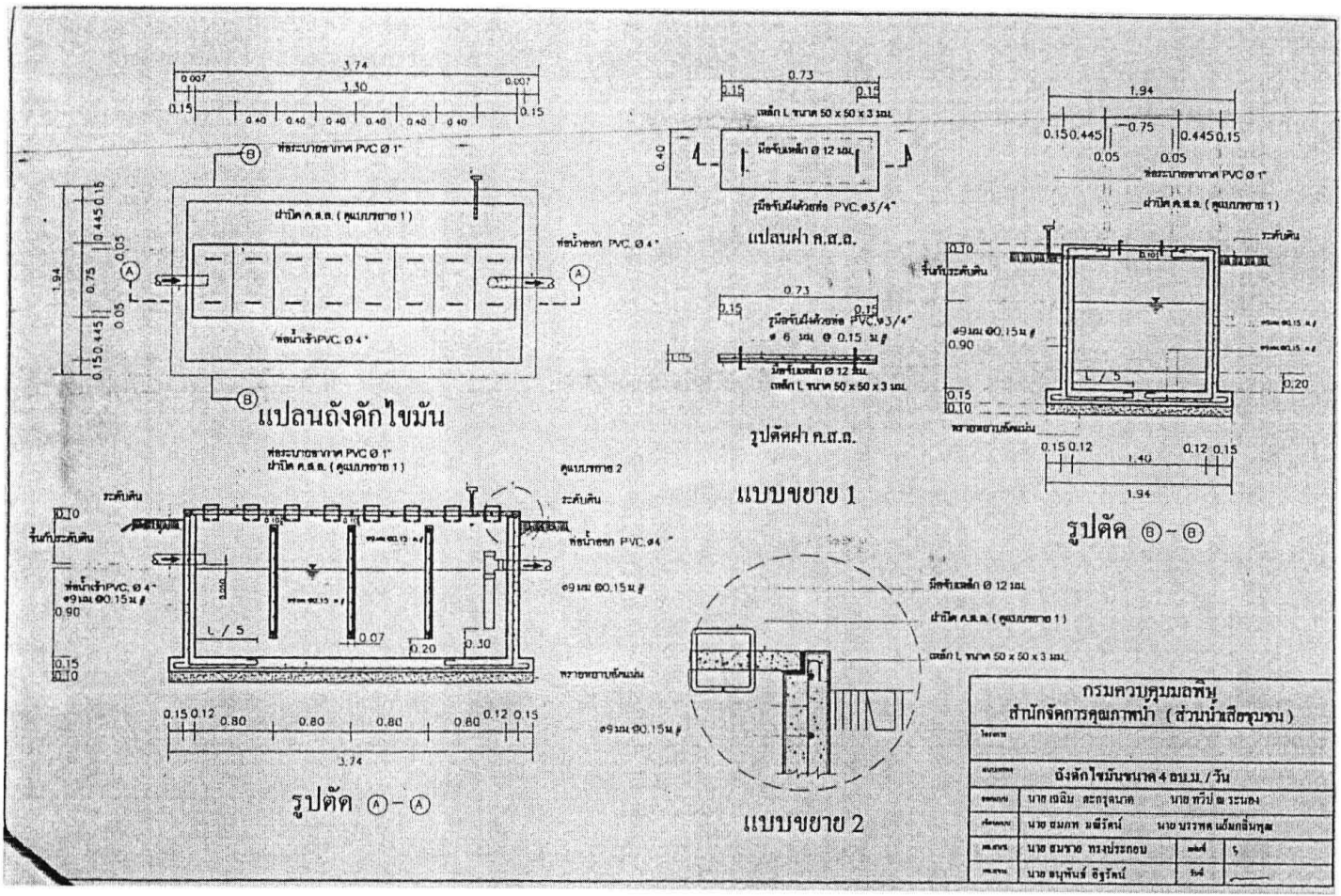


ถังคักไขมันขนาด 4 ลบ.ม. / วัน

ถังคักขยะ ถังปูนซีเมนต์สำเร็จรูปสี่เหลี่ยม 0.50x0.40 ม. (ฝาซีเมนต์ ท้องตลาด)

ถังคักไขมัน คอนกรีตเสริมเหล็กตามแบบมาตรฐาน 4 ลบ.ม. / วัน

กรมควบคุมมลพิษ			
สำนักจัดการคุณภาพน้ำ (ส่วนน้ำเสียชุมชน)			
โครงการ			
แบบงาน	แบบมาตรฐานถังคักไขมันคอนกรีตเสริมเหล็ก		
ออกแบบ	นาย เจริญ สะกุนนาค	นาย ทวีป วรรณอง	
เขียนแบบ	นาย สมภพ มณีรัตน์	นาย บรรพต แยมกลิ่นทุส	
ผ.ส.งพ.	นาย สมราช ทวงระกอบ	พงศ์	
ผ.ส.สบ.	นาย ชุตินันท์ อีฐรัตน์	วิเศษ	



รูปตัด A-A

รูปตัด B-B

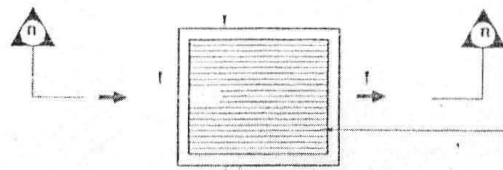
แบบขยาย 2

แบบขยาย 1

กรมควบคุมมลพิษ สำนักจัดการคุณภาพน้ำ (ส่วนน้ำเสียชุมชน)		
โครงการ		
สัญญา	ติดตั้งไขมันขนาด 4 ลบ.ม. / วัน	
ผู้จัดทำ	นาย อนันต์ ละครกุลชาติ	นาย ทวีป วรรณคง
ผู้ตรวจสอบ	นาย สมภพ ภูมิรัตน์	นาย บรรพต เน็กกลิ่นทุม
ผู้เสนอ	นาย สมชาย ทวีระกอบ	วันที่ ๕
ผู้รับทราบ	นาย สมพันธ์ อีร์วานี	วันที่

น้ำทิ้งจากครัว PVC.๑2"-3"

บ่อพักซีเมนต์สี่เหลี่ยมสำเร็จรูปชนิดปิดกั้นขนาด 0.40x0.50ม
พร้อมฝา (ท้องตลาด)
ท่อน้ำออกไปเข้าถังดักไขมัน PVC ๑ 2"-3"

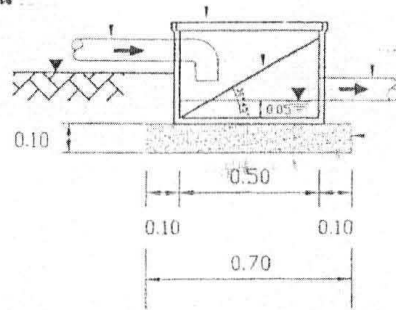


ตะแกรงเหล็กดักขยะ ๑ 6มม ระยะซี่ตะแกรงห่าง 0.02ม


แปลนถังดักขยะ

น้ำทิ้งจากครัว PVC.๑2"-3"
± ระดับดิน

บ่อพักซีเมนต์สี่เหลี่ยมสำเร็จรูปชนิดปิดกั้นขนาด 0.40x0.50ม
พร้อมฝา (ท้องตลาด)
ตะแกรงเหล็กดักขยะ ๑ 6มม ระยะซี่ตะแกรงห่าง 0.02ม
ท่อน้ำออกไปเข้าถังดักไขมัน PVC ๑ 2"-3"



ทรายหยาบอัดแน่น

รูปตัด 

กรมควบคุมมลพิษ			
สำนักวิชาการคุณภาพน้ำ (ส่วนน้ำเสียชุมชน)			
โครงการ			
ขนาดถัง	ถังดักขยะ		
ผู้จัดทำ	บรรพต วัฒนปัญญา	สมชาย วัฒนปัญญา	
ผู้สนับสนุน	เฉลิม ชาญวิทย์, จักรกฤษ วิชาญกุล		
ผู้เสนอ	สมชาย วัฒนปัญญา, บรรพต วัฒนปัญญา		
ผ.ด.บ.	สมชาย วัฒนปัญญา	จำนวนหน้า	1/20
ผ.ด.จ.	สุพจน์ ชูรัตน์	วันที่	2 มี.ค. 2549
ขนาดแผ่น	000	แผ่นที่	1 จาก 1