

ประกาศคณะกรรมการกิจการกระจายเสียง กิจการโทรทัศน์

และกิจการโทรคมนาคมแห่งชาติ

เรื่อง แผนความถี่วิทยุกิจการกระจายเสียงระบบดิจิทัล

โดยที่เป็นการสมควรกำหนดแผนความถี่วิทยุกิจการกระจายเสียงระบบดิจิทัล เพื่อรองรับการอนุญาตให้บริการกิจการกระจายเสียงระบบดิจิทัล โดยอาศัยหลักการใช้งานความถี่วิทยุอย่างคุ้มค่า มีความยืดหยุ่นในการอนุญาตหรือจัดสรรคลื่นความถี่ในแต่ละพื้นที่ คำนึงถึงประสิทธิภาพการใช้งานคลื่นความถี่โดยปราศจากการรบกวนซึ่งกันและกัน เพื่อให้เกิดประโยชน์สูงสุดต่อผู้บริโภคและอุตสาหกรรมวิทยุกระจายเสียง

อาศัยอำนาจตามความในมาตรา ๒๗ (๑) แห่งพระราชบัญญัติองค์กรจัดสรรคลื่นความถี่และกำกับการประกอบกิจการวิทยุกระจายเสียง วิทยุโทรทัศน์ และกิจการโทรคมนาคม พ.ศ. ๒๕๕๓ ซึ่งแก้ไขเพิ่มเติมโดยพระราชบัญญัติองค์กรจัดสรรคลื่นความถี่และกำกับการประกอบกิจการวิทยุกระจายเสียง วิทยุโทรทัศน์ และกิจการโทรคมนาคม (ฉบับที่ ๓) พ.ศ. ๒๕๖๒ มาตรา ๒๗ (๔) แห่งพระราชบัญญัติองค์กรจัดสรรคลื่นความถี่และกำกับการประกอบกิจการวิทยุกระจายเสียง วิทยุโทรทัศน์ และกิจการโทรคมนาคม พ.ศ. ๒๕๕๓ ซึ่งแก้ไขเพิ่มเติมโดยพระราชบัญญัติองค์กรจัดสรรคลื่นความถี่และกำกับการประกอบกิจการวิทยุกระจายเสียง วิทยุโทรทัศน์ และกิจการโทรคมนาคม (ฉบับที่ ๒) พ.ศ. ๒๕๖๐ และมาตรา ๒๗ (๕) (๖) และ (๒๔) แห่งพระราชบัญญัติองค์กรจัดสรรคลื่นความถี่และกำกับการประกอบกิจการวิทยุกระจายเสียง วิทยุโทรทัศน์ และกิจการโทรคมนาคม พ.ศ. ๒๕๕๓ คณะกรรมการกิจการกระจายเสียง กิจการโทรทัศน์ และกิจการโทรคมนาคมแห่งชาติ จึงออกประกาศไว้ ดังต่อไปนี้

ข้อ ๑ ประกาศนี้ให้ใช้บังคับตั้งแต่วันถัดจากวันประกาศในราชกิจจานุเบกษาเป็นต้นไป

ข้อ ๒ ให้ยกเลิกประกาศคณะกรรมการกิจการกระจายเสียง กิจการโทรทัศน์ และกิจการโทรคมนาคมแห่งชาติ เรื่อง แผนความถี่วิทยุกิจการกระจายเสียงระบบดิจิทัลเพื่อการทดลองหรือทดสอบ ลงวันที่ ๒๖ พฤศจิกายน ๒๕๖๓

ข้อ ๓ บรรดาประกาศ ระเบียบ หลักเกณฑ์ หรือคำสั่งอื่นใด ในส่วนที่ได้กำหนดไว้แล้วในประกาศนี้ หรือซึ่งขัดหรือแย้งกับประกาศนี้ ให้ใช้ประกาศนี้แทน

ข้อ ๔ แผนความถี่วิทยุกิจการกระจายเสียงระบบดิจิทัลให้เป็นไปตามแผนความถี่วิทยุ กสทช. ผว. ๑๐๔-๒๕๖๗ ท้ายประกาศนี้

ข้อ ๕ ให้ผู้ได้รับอนุญาตใช้คลื่นความถี่เพื่อการทดลองหรือทดสอบกิจการกระจายเสียง ระบบดิจิทัลตามประกาศคณะกรรมการกิจการกระจายเสียง กิจการโทรทัศน์ และกิจการโทรคมนาคมแห่งชาติ เรื่อง หลักเกณฑ์การอนุญาตให้ใช้คลื่นความถี่ในกิจการกระจายเสียงและกิจการโทรทัศน์เพื่อการทดลอง หรือทดสอบเป็นการชั่วคราว ลงวันที่ ๒ สิงหาคม ๒๕๕๕ ยังคงมีสิทธิใช้งานคลื่นความถี่ดังกล่าวต่อไปได้ ตามขอบเขตและสิทธิเดิม จนกว่าจะครบกำหนดระยะเวลาการทดลองหรือทดสอบ หรือตามที่ กสทช. กำหนด

ประกาศ ณ วันที่ ๑๖ กันยายน พ.ศ. ๒๕๖๗

ศาสตราจารย์คลินิกสรณ บุญใบชัยพฤกษ์

ประธานกรรมการกิจการกระจายเสียง กิจการโทรทัศน์

และกิจการโทรคมนาคมแห่งชาติ



แผนความถี่วิทยุ

กสทช. ผว. ๑๐๔-๒๕๖๗

กิจการกระจายเสียงระบบดิจิทัล

สารบัญ

1. ขอบข่าย.....	3
2. คลื่นความถี่	3
3. การกำหนดพื้นที่ของการทำงานคลื่นความถี่.....	5
4. คุณสมบัติทางเทคนิคของสถานีวิทยุคมนาคม	6
5. การรับสัญญาณ และการวิเคราะห์คำนวณพื้นที่การกระจายเสียงและการรบกวน	9
6. เงื่อนไขการใช้คลื่นความถี่.....	11
7. ตารางแผนความถี่วิทยุกิจการกระจายเสียงระบบดิจิทัล	12
บรรณานุกรม	16
ภาคผนวก	
ตัวอย่างการคำนวณความแรงสัญญาณต่ำสุดสำหรับการรับสัญญาณแบบเคลื่อนที่ ที่ความถี่วิทยุ 200 เมกะเฮิรตซ์	17

1. ขอบข่าย

แผนความถี่วิทยุฉบับนี้ครอบคลุมการกำหนดคลื่นความถี่ คุณลักษณะทางเทคนิค และเงื่อนไขการใช้งานคลื่นความถี่สำหรับกิจการกระจายเสียงระบบดิจิทัล ในย่านความถี่วิทยุ 174 - 230 MHz โดยเป็นการกำหนดบล็อกความถี่ที่จะสามารถอนุญาตให้ใช้งานได้ในแต่ละพื้นที่ และกำหนดให้ใช้ระบบ Digital Audio Broadcasting (DAB) ที่มีการเข้ารหัสสัญญาณเสียงแบบ MPEG-4 High Efficiency Advanced Audio Coding version 2 (MPEG-4 HE AAC v2) หรือที่เรียกว่า DAB+ Audio

2. คลื่นความถี่

2.1 ย่านความถี่วิทยุ (Frequency Range)

กำหนดให้ใช้ย่านความถี่วิทยุ 174 – 230 MHz

2.2 ช่องความถี่วิทยุ (Frequency Channel) บล็อกความถี่วิทยุ (Frequency Block) ความกว้างแถบคลื่นความถี่ (Bandwidth) และความกว้างแถบคลื่นความถี่ป้องกัน (Guard Band)

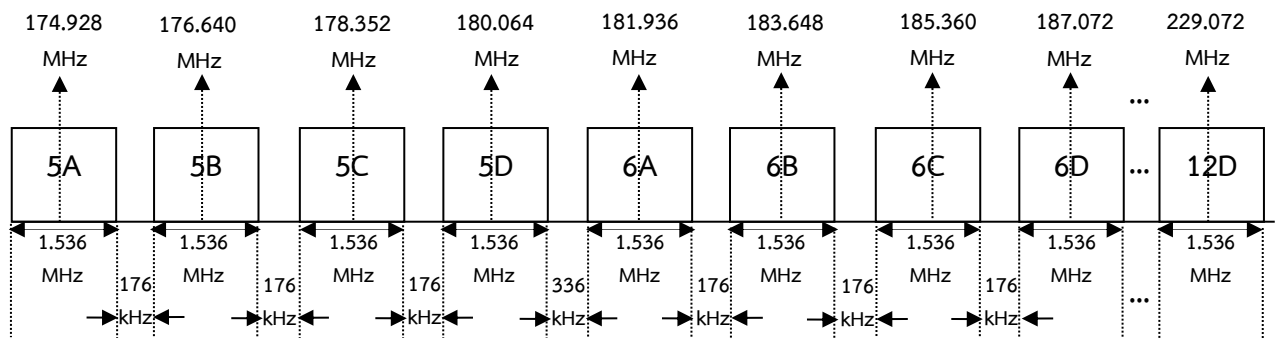
กำหนดให้ใช้ช่องความถี่วิทยุ ช่องที่ 5 ถึง ช่องที่ 12 โดยแต่ละช่อง แบ่งออกเป็น 4 บล็อกความถี่วิทยุ ได้แก่ A, B, C และ D แต่ละบล็อกมีความถี่วิทยุ ความกว้างแถบคลื่นความถี่ และความกว้างแถบคลื่นความถี่ป้องกัน ให้เป็นไปตามตารางที่ 1 และรูปที่ 1

ตารางที่ 1 ช่องความถี่วิทยุ บล็อกความถี่วิทยุ ความกว้างแถบคลื่นความถี่ และความกว้างแถบคลื่นความถี่ป้องกัน

Frequency Channel	Frequency Block	Frequency			Bandwidth (MHz)	Guard Band	
		Lower (MHz)	Center (MHz)	Upper (MHz)		Lower (kHz)	Upper (kHz)
5	5A	174.160	174.928	175.696	1.536	–	176
	5B	175.872	176.640	177.408	1.536	176	176
	5C	177.584	178.352	179.120	1.536	176	176
	5D	179.296	180.064	180.832	1.536	176	336
6	6A	181.168	181.936	182.704	1.536	336	176
	6B	182.880	183.648	184.416	1.536	176	176
	6C	184.592	185.360	186.128	1.536	176	176
	6D	186.304	187.072	187.840	1.536	176	320
7	7A	188.160	188.928	189.696	1.536	320	176
	7B	189.872	190.640	191.408	1.536	176	176
	7C	191.584	192.352	193.120	1.536	176	176
	7D	193.296	194.064	194.832	1.536	176	336
8	8A	195.168	195.936	196.704	1.536	336	176
	8B	196.880	197.648	198.416	1.536	176	176
	8C	198.592	199.360	200.128	1.536	176	176
	8D	200.304	201.072	201.840	1.536	176	320

ตารางที่ 1 ช่องความถี่วิทยุ บล็อกความถี่วิทยุ ความกว้างแถบคลื่นความถี่ และความกว้างแถบคลื่นความถี่ป้องกัน (ต่อ)

Frequency Channel	Frequency Block	Frequency			Bandwidth (MHz)	Guard Band	
		Lower (MHz)	Center (MHz)	Upper (MHz)		Lower (kHz)	Upper (kHz)
9	9A	202.160	202.928	203.696	1.536	320	176
	9B	203.872	204.640	205.408	1.536	176	176
	9C	205.584	206.352	207.120	1.536	176	176
	9D	207.296	208.064	208.832	1.536	176	336
10	10A	209.168	209.936	210.704	1.536	336	176
	10B	210.880	211.648	212.416	1.536	176	176
	10C	212.592	213.360	214.128	1.536	176	176
	10D	214.304	215.072	215.840	1.536	176	320
11	11A	216.160	216.928	217.696	1.536	320	176
	11B	217.872	218.640	219.408	1.536	176	176
	11C	219.584	220.352	221.120	1.536	176	176
	11D	221.296	222.064	222.832	1.536	176	336
12	12A	223.168	223.936	224.704	1.536	336	176
	12B	224.880	225.648	226.416	1.536	176	176
	12C	226.592	227.360	228.128	1.536	176	176
	12D	228.304	229.072	229.840	1.536	176	-



รูปที่ 1 แผนภาพบล็อกความถี่วิทยุ ความถี่วิทยุถึงกลาง ความกว้างแถบคลื่นความถี่ และความกว้างแถบคลื่นความถี่ป้องกัน

3. การกำหนดพื้นที่ของการใช้งานคลื่นความถี่

แผนความถี่วิทยุฉบับนี้กำหนดช่องความถี่วิทยุที่จะสามารถอนุญาตให้ใช้งานได้ในแต่ละพื้นที่ เพื่อให้การใช้งานคลื่นความถี่คุ้มค่า เกิดประโยชน์สูงสุด และหลีกเลี่ยงการรบกวนซึ่งกันและกัน โดยแบ่งพื้นที่ของประเทศไทยออกเป็น 10 ภูมิภาค และแบ่งย่อยเป็น 34 พื้นที่ ซึ่งการกำหนดภูมิภาคและพื้นที่ แสดงไว้ในตารางที่ 2

ตารางที่ 2 การกำหนดภูมิภาคและพื้นที่ในประเทศไทย

ภูมิภาค	ชื่อภูมิภาค	พื้นที่	กลุ่มจังหวัด
ภูมิภาค 01 (R01)	ภาคกลาง	R01-1	อ่างทอง ลพบุรี พระนครศรีอยุธยา นครนายก สระบุรี สิงห์บุรี
ภูมิภาค 02 (R02)	ภาคตะวันออก	R02-1	ปราจีนบุรี สระแก้ว
		R02-2	ฉะเชิงเทรา ชลบุรี ระยอง
		R02-3	จันทบุรี ตราด
ภูมิภาค 03 (R03)	ภาคตะวันออกเฉียงเหนือ ตอนบน	R03-1	ร้อยเอ็ด กาฬสินธุ์ มุกดาหาร
		R03-2	ขอนแก่น มหาสารคาม
		R03-3	นครพนม สกลนคร บึงกาฬ
		R03-4	หนองคาย อุดรธานี
		R03-5	เลย หนองบัวลำภู
ภูมิภาค 04 (R04)	ภาคตะวันออกเฉียงเหนือ ตอนล่าง	R04-1	อำนาจเจริญ อุบลราชธานี ยโสธร
		R04-2	ศรีสะเกษ สุรินทร์
		R04-3	บุรีรัมย์ นครราชสีมา
		R04-4	ชัยภูมิ
ภูมิภาค 05 (R05)	ภาคเหนือตอนบน	R05-1	เชียงใหม่
		R05-2	เชียงราย พะเยา
		R05-3	ลำปาง ลำพูน
		R05-4	แม่ฮ่องสอน
		R05-5	น่าน แพร่
ภูมิภาค 06 (R06)	ภาคเหนือตอนล่าง	R06-1	เพชรบูรณ์
		R06-2	นครสวรรค์ พิจิตร กำแพงเพชร
		R06-3	ชัยนาท อุทัยธานี
		R06-4	ตาก
		R06-5	พิษณุโลก สุโขทัย อุตรดิตถ์

ตารางที่ 2 การกำหนดภูมิภาคและพื้นที่ในประเทศไทย (ต่อ)

ภูมิภาค	ชื่อภูมิภาค	พื้นที่	กลุ่มจังหวัด
ภูมิภาค 07 (R07)	ภาคตะวันตก	R07-1	กาญจนบุรี
		R07-2	สุพรรณบุรี
		R07-3	นครปฐม ราชบุรี สมุทรสาคร สมุทรสงคราม
		R07-4	เพชรบุรี ประจวบคีรีขันธ์
ภูมิภาค 08 (R08)	ภาคใต้ตอนบน	R08-1	ชุมพร ระนอง
		R08-2	สุราษฎร์ธานี
		R08-3	พังงา ภูเก็ต กระบี่
		R08-4	นครศรีธรรมราช
ภูมิภาค 09 (R09)	ภาคใต้ตอนล่าง	R09-1	นราธิวาส ปัตตานี ยะลา
		R09-2	พัทลุง สงขลา สตูล ตรัง
ภูมิภาค 10 (R10)	กรุงเทพ และปริมณฑล	R10-1	กรุงเทพ ปทุมธานี นนทบุรี สมุทรปราการ

4. คุณสมบัติทางเทคนิคของสถานีวิทยุคมนาคม

คุณสมบัติทางเทคนิคของสถานีวิทยุคมนาคมในกิจการกระจายเสียงระบบดิจิทัลต้องเป็นไปตามที่กำหนด ดังนี้

4.1 บล็อกความถี่วิทยุ (Frequency Block)

กำหนดให้บล็อกความถี่วิทยุของสถานีวิทยุคมนาคมในกิจการกระจายเสียงระบบดิจิทัลในแต่ละพื้นที่เป็นไปตามที่กำหนดในตารางที่ 5

4.2 กำลังส่งออกอากาศสูงสุด (Maximum Effective Radiated Power)

กำหนดให้กำลังส่งออกอากาศสูงสุดต้องมีค่าไม่เกิน 10 kW โดยมีข้อยกเว้นสำหรับกำลังส่งออกอากาศสูงสุดที่สถานีวิทยุคมนาคมอาจใช้ออกอากาศได้ ดังนี้

4.2.1 กรณีสถานีวิทยุคมนาคมในเขตเมืองใหญ่ อาจใช้กำลังส่งออกอากาศสูงสุดไม่เกิน 10 kW

4.2.2 กรณีสถานีวิทยุคมนาคมทั่วไป อาจใช้กำลังส่งออกอากาศสูงสุดไม่เกิน 4 kW

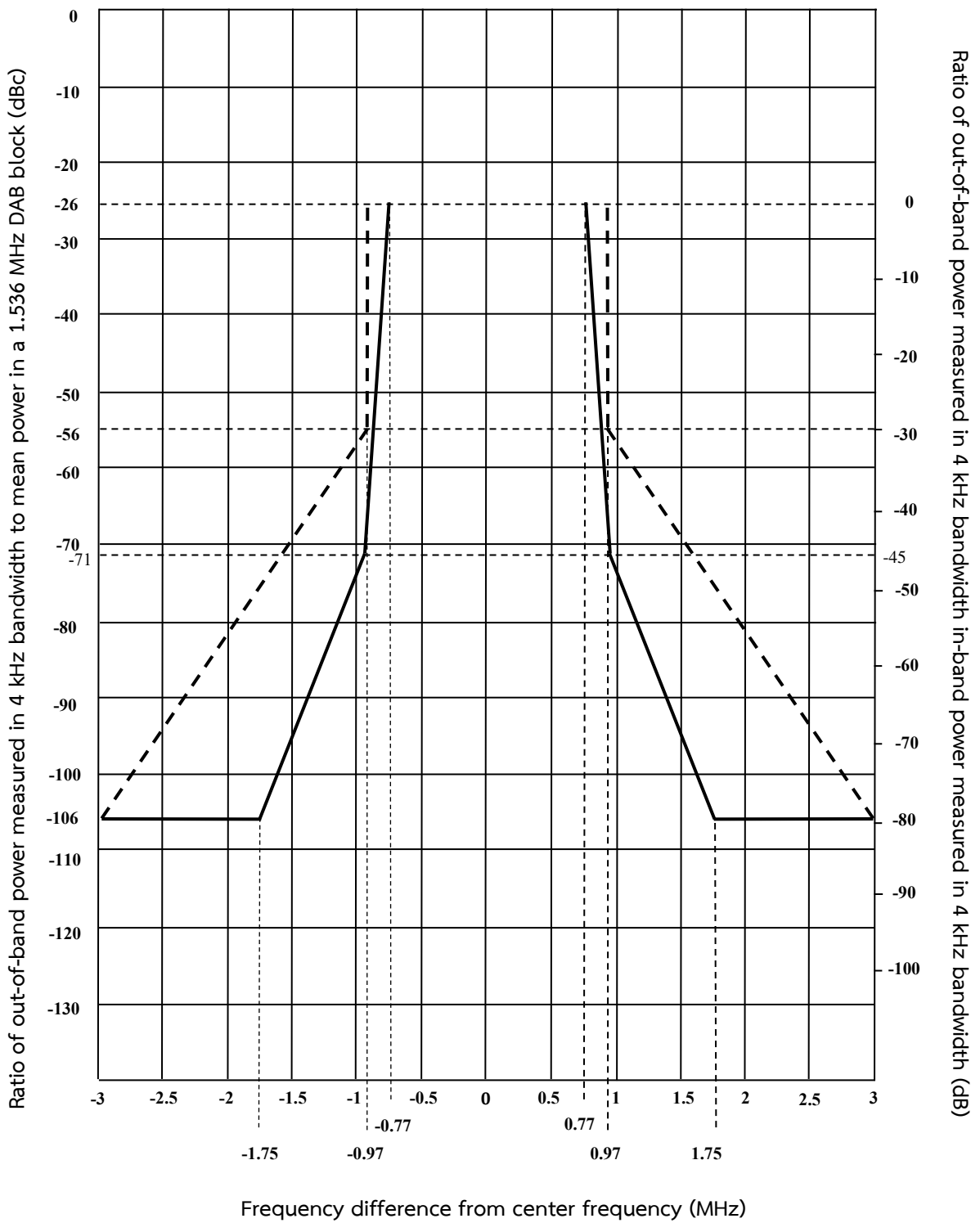
4.2.3 กรณีสถานีวิทยุคมนาคมขนาดเล็กหรือใช้สำหรับเสริมจุดบอดของสัญญาณหรือตั้งอยู่บริเวณใกล้กับขอบของพื้นที่การให้บริการ อาจใช้กำลังส่งออกอากาศสูงสุดไม่เกิน 1 kW

ทั้งนี้ คณะกรรมการกิจการกระจายเสียง กิจการโทรทัศน์ และกิจการโทรคมนาคมแห่งชาติอาจพิจารณาอนุญาตให้สถานีวิทยุคมนาคมในเขตเมืองใหญ่สามารถใช้กำลังส่งออกอากาศมากกว่า 10 kW ได้ตามความจำเป็นและเหมาะสม โดยคำนึงถึงประสิทธิภาพการใช้งานคลื่นความถี่และการหลีกเลี่ยงการรบกวนเป็นสำคัญ และจะต้องไม่ก่อให้เกิดการรบกวนต่อสถานีวิทยุคมนาคมอื่น ทั้งในพื้นที่เดียวกันและพื้นที่อื่น ๆ

- 4.3 โพลาริเซชันของการแพร่กระจายคลื่น (Transmitted Polarization)
กำหนดให้โพลาริเซชันของการแพร่กระจายคลื่นเป็นโพลาริเซชันแนวตั้ง (Vertical Polarization)
- 4.4 การแพร่นอกแถบ (Out-of-band Emissions)
- 4.4.1 การแพร่นอกแถบกรณีวิกฤติ (Out-of-band Emission in Critical Case)
กำหนดให้การแพร่นอกแถบกรณีวิกฤติใช้สำหรับการส่งสัญญาณในพื้นที่ที่มีการใช้งานบล็อกความถี่วิทยุข้างเคียงกัน
- 4.4.2 การแพร่นอกแถบกรณีไม่วิกฤติ (Out-of-band Emission in Uncritical Case)
กำหนดให้การแพร่นอกแถบกรณีไม่วิกฤติใช้สำหรับการส่งสัญญาณแบบอื่นที่ไม่เป็นไปตามข้อ 4.4.1
- ทั้งนี้ กำหนดให้ระดับการแพร่นอกแถบแบบสัมบูรณ์ (Absolute Level of Out-of-band Emission) เป็นการวัดกำลังสัญญาณของการแพร่นอกแถบที่มีความกว้างแถบคลื่นความถี่ขนาด 4 กิโลเฮิร์ตซ์ (kHz) เปรียบเทียบกับกำลังสัญญาณของคลื่นพาห้ที่มีความกว้างแถบคลื่นความถี่ขนาดเดียวกัน (4 กิโลเฮิร์ตซ์) และระดับการแพร่นอกแถบสัมพัทธ์ (Relative Level of Out-of-band Emission) เป็นการวัดกำลังสัญญาณของการแพร่นอกแถบที่มีความกว้างแถบคลื่นความถี่ขนาด 4 กิโลเฮิร์ตซ์ เปรียบเทียบกับกำลังของสัญญาณของคลื่นพาห้ที่มีความกว้างแถบคลื่นความถี่ขนาด 1.536 เมกะเฮิร์ตซ์ (MHz) โดยมีขอบเขตการแพร่นอกแถบเป็นไปตามที่กำหนดไว้ใน Recommendation ITU-R BS.1660-9 (12/2022) ซึ่งแสดงไว้ในตารางที่ 3 และรูปที่ 2

ตารางที่ 3 ขอบเขตการแพร่นอกแถบ

Frequency Relative to the Block Center Frequency (MHz)	Out-of-band Emission in Critical Case		Out-of-band Emission in Uncritical Case	
	Absolute Level (dB)	Relative Level (dBc)	Absolute Level (dB)	Relative Level (dBc)
± 0.77	0	-26	0	-26
± 0.97	-45	-71	-30	-56
± 1.75	-80	-106	Not Applicable	Not Applicable
± 3.00	-80	-106	-80	-106



รูปที่ 2 กราฟแสดงขอบเขตการแพร่กระจาย

4.5 รหัสโครงข่าย (Ensemble Code) และหมายเลขโครงข่าย (Ensemble Identifier)
กำหนดให้รหัสโครงข่าย (Ensemble Code) และหมายเลขโครงข่าย (Ensemble Identifier) เป็นไปตามที่สำนักงานคณะกรรมการกิจการกระจายเสียง กิจการโทรทัศน์ และกิจการโทรคมนาคมแห่งชาติ ระบุในการอนุญาตให้ใช้งานคลื่นความถี่หรือการอนุญาตให้บริการโครงข่ายแต่ละครั้ง

5. การรับสัญญาณ และการวิเคราะห์คำนวณพื้นที่การกระจายเสียงและการรบกวน

การรับสัญญาณในกิจการกระจายเสียงระบบดิจิทัลอ้างอิงตามมาตรฐานการรับสัญญาณที่กำหนด ดังนี้

5.1 ประเภทการรับสัญญาณ (Reception Mode)

กำหนดให้ประเภทการรับสัญญาณเป็นการรับสัญญาณแบบเคลื่อนที่ (Mobile Reception)

5.2 ความแรงของสัญญาณต่ำสุด (Minimum Field Strength)

กำหนดให้ความแรงของสัญญาณต่ำสุดเป็นความเข้มของสนามไฟฟ้าสมมูลมัธยฐานต่ำสุด (Minimum Median Equivalent Field Strength) ที่สามารถรับสัญญาณแบบเคลื่อนที่ได้มีค่า 42.84 เดซิเบลไมโครโวลต์ต่อเมตร (dBμV/m) คำนวณโดยใช้ความถี่วิทยุ 200 เมกะเฮิร์ตซ์ ซึ่งเป็นความถี่วิทยุอ้างอิงสำหรับย่านความถี่วิทยุ 174 – 230 เมกะเฮิร์ตซ์ และที่ความสูงของสายอากาศรับสัญญาณ 1.50 เมตร (m) จากระดับพื้นดินเฉลี่ย โดยความแรงสัญญาณต่ำสุดที่ค่าดังกล่าวจะครอบคลุมพื้นที่ไม่ต่ำกว่าร้อยละ 99 ภายใต้สภาวะที่มีเฉพาะสัญญาณรบกวนจากสิ่งประดิษฐ์ที่มนุษย์สร้างขึ้น (Man-made Noise) ทั้งนี้ การคำนวณค่าความแรงสัญญาณต่ำสุดที่ความถี่วิทยุข้างต้น ให้เป็นไปตามตัวอย่างใน Recommendation ITU-R BS.1660-9 (12/2022) ซึ่งแสดงไว้ในภาคผนวก แนบท้ายแผนความถี่วิทยุฉบับนี้

5.3 อัตราส่วนป้องกันการรบกวน (Protection Ratio)

อัตราส่วนป้องกันการรบกวนคืออัตราส่วนระหว่างค่าความแรงสัญญาณที่ต้องการ (Wanted Signal) ต่อค่าความแรงสัญญาณรบกวน (Interfering Signal) ตามที่กำหนดใน Recommendation ITU-R BS.638 (1986) โดยกำหนดให้อัตราส่วนป้องกันการรบกวนระหว่างบล็อกความถี่วิทยุให้เป็นไปตาม Recommendation ITU-R BS.1660-9 (12/2022) ซึ่งแสดงไว้ในตารางที่ 4

ตารางที่ 4 อัตราส่วนป้องกันการรบกวน

ระยะห่างจากบล็อกความถี่วิทยุ	อัตราส่วนป้องกันการรบกวน (dB)
0	12
±1	-40
±2	-45
±3	-45

จากอัตราส่วนป้องกันการรบกวนที่กำหนดในตารางที่ 4 หากความแรงสัญญาณที่ต้องการมีค่า 42.84 เดซิเบลไมโครโวลต์ต่อเมตร สัญญาณรบกวนจากบล็อกความถี่วิทยุเดียวกัน ต้องต่ำกว่า $42.84 - 12 = 30.84$ เดซิเบลไมโครโวลต์ต่อเมตร

5.4 การวิเคราะห์ที่คำนวณความแรงของสัญญาณ

กำหนดให้การวิเคราะห์ที่คำนวณความแรงของสัญญาณต้องอาศัยแบบจำลองการแพร่กระจายคลื่นความถี่เป็นไปตาม Recommendation ITU-R P.1546-6 (08/2019) หรือแบบจำลอง CRC-PREDICT ตาม Report ITU-R BT.2137-0 (11/2008) หรือมาตรฐานอื่นที่เทียบเท่า โดยต้องคำนึงถึงสภาพภูมิประเทศ

5.5 พื้นที่การกระจายเสียงอ้างอิง (Reference Coverage Area)

กำหนดให้พื้นที่การกระจายเสียงอ้างอิงเป็นพื้นที่สำหรับอ้างอิงการรับสัญญาณแบบเคลื่อนที่ที่มีความแรงของสัญญาณไม่น้อยกว่าความแรงของสัญญาณต่ำสุด และความแรงของสัญญาณใช้งาน (Usable Field Strength)¹ โดยความแรงสัญญาณดังกล่าวต้องครอบคลุมพื้นที่ไม่ต่ำกว่าร้อยละ 99 และครอบคลุมระยะเวลาไม่ต่ำกว่าร้อยละ 95 สำหรับการใช้งานคลื่นความถี่ภายในโครงข่ายความถี่เดี่ยว (Single Frequency Network: SFN) หรือครอบคลุมพื้นที่ไม่ต่ำกว่าร้อยละ 99 และครอบคลุมระยะเวลาไม่ต่ำกว่าร้อยละ 99 สำหรับการใช้งานคลื่นความถี่แบบอื่น

5.6 พื้นที่การให้บริการ (Service Area)

ผู้ให้บริการโครงข่ายจะต้องควบคุมพื้นที่การกระจายเสียงอ้างอิงของสถานีวิทยุคมนาคมให้สอดคล้องกับพื้นที่การให้บริการที่กำหนดในเงื่อนไขการอนุญาต และต้องไม่ก่อให้เกิดการรบกวนต่อการใช้งานคลื่นความถี่ในพื้นที่การให้บริการอื่น ในกรณีพื้นที่การกระจายเสียงอ้างอิงไม่เป็นไปตามเงื่อนไขโครงข่าย เนื่องจากข้อจำกัดทางเทคนิคในการควบคุมการแพร่กระจายคลื่นความถี่และส่งผลให้พื้นที่การกระจายเสียงอ้างอิงข้ามไปยังพื้นที่การให้บริการข้างเคียงโดยไม่ก่อให้เกิดการรบกวน ผู้ให้บริการโครงข่ายจะต้องประสานงานการใช้งานคลื่นความถี่กับผู้ให้บริการโครงข่ายในพื้นที่การให้บริการนั้น ๆ เพื่อให้ได้ข้อตกลงร่วมกัน

5.7 เงื่อนไขป้องกันการรบกวนสำหรับพื้นที่ซึ่งจะมีการให้บริการในอนาคต

กำหนดเงื่อนไขป้องกันการรบกวนสำหรับพื้นที่ซึ่งจะมีการให้บริการในอนาคตไว้ดังนี้

5.7.1 การตั้งสถานีวิทยุคมนาคมในกิจการกระจายเสียงระบบดิจิทัลของพื้นที่หนึ่งต้องมีความแรงของสัญญาณไม่เกิน 26 เดซิเบลไมโครโวลต์ต่อเมตร ณ บริเวณชายขอบของพื้นที่อื่นซึ่งกำหนดบล็อกความถี่วิทยุเดียวกันในตารางที่ 5 เมื่อพื้นที่อื่นนั้นยังไม่มีที่ตั้งสถานีวิทยุคมนาคมหรือยังไม่มีที่ตั้งและคุณลักษณะทางเทคนิคของสถานีวิทยุคมนาคม

ในกรณีโครงข่ายความถี่เดี่ยว (Single Frequency Network: SFN) ให้คำนวณความแรงของสัญญาณจากผลรวมความแรงสัญญาณของทุกสถานีวิทยุคมนาคมบนโครงข่ายความถี่เดี่ยว ทั้งสถานีวิทยุคมนาคมที่ตั้งอยู่ก่อนแล้วและอยู่ระหว่างการขออนุญาตตั้งสถานีวิทยุคมนาคม โดยผลรวมความแรงสัญญาณจะต้องไม่เกิน 26 เดซิเบลไมโครโวลต์ต่อเมตร ณ บริเวณชายขอบของพื้นที่อื่นซึ่งกำหนดบล็อกความถี่วิทยุเดียวกันในตารางที่ 5 เมื่อพื้นที่

¹ ความแรงของสัญญาณใช้งาน (Usable Field Strength) หมายถึง ความเข้มของสนามไฟฟ้าต่ำสุดที่เครื่องรับ (Receiver) สามารถรับสัญญาณได้ภายใต้สภาวะที่มีทั้งสัญญาณรบกวนจากสิ่งประดิษฐ์ที่มนุษย์สร้างขึ้น (Man-made Noise) และสัญญาณรบกวนอื่น ๆ จากการใช้งานความถี่วิทยุ

อื่นนั้นยังไม่มี การตั้งสถานีวิทยุคมนาคมหรือยังไม่มีที่ตั้งและคุณลักษณะทางเทคนิคของ สถานีวิทยุคมนาคม

ทั้งนี้ หากพื้นที่อื่นมีที่ตั้งและคุณลักษณะทางเทคนิคของสถานีวิทยุคมนาคมที่ชัดเจนแล้ว การ วิเคราะห์คำนวณการรบกวนให้เป็นไปตามข้อ 5.1 – 5.6

- 5.7.2 กรณีการขออนุญาตตั้งสถานีวิทยุคมนาคมไม่เป็นไปตามข้อ 5.7.1 ให้ปรับปรุงคุณลักษณะทาง เทคนิคเพื่อให้เป็นไปตามที่กำหนด หรือ อาจกำหนดเป็นเงื่อนไขให้มีการปรับปรุงคุณลักษณะ ทางเทคนิคหากในพื้นที่อื่นจะมีการให้บริการในอนาคต

6. เงื่อนไขการใช้คลื่นความถี่

- 6.1 การใช้คลื่นความถี่ต้องได้รับใบอนุญาตให้ใช้คลื่นความถี่ตามพระราชบัญญัติองค์การจัดสรรคลื่น ความถี่และกำกับการประกอบกิจการวิทยุกระจายเสียง วิทยุโทรทัศน์ และกิจการโทรคมนาคม พ.ศ. 2553 และที่แก้ไขเพิ่มเติม
- 6.2 การใช้คลื่นความถี่เพื่อประกอบกิจการกระจายเสียงต้องได้รับใบอนุญาตประกอบกิจการกระจาย เสียงตามพระราชบัญญัติการประกอบกิจการกระจายเสียงและกิจการโทรทัศน์ พ.ศ. 2551
- 6.3 เครื่องวิทยุคมนาคม อุปกรณ์ของเครื่องวิทยุคมนาคม และสถานีวิทยุคมนาคมต้องได้รับอนุญาตตาม พระราชบัญญัติวิทยุคมนาคม พ.ศ. 2498 และที่แก้ไขเพิ่มเติม
- 6.4 เครื่องวิทยุคมนาคมในกิจการกระจายเสียงระบบดิจิทัลต้องมีลักษณะทางเทคนิคเป็นไปตามประกาศ คณะกรรมการกิจการกระจายเสียง กิจการโทรทัศน์ และกิจการโทรคมนาคมแห่งชาติ ว่าด้วย มาตรฐานทางเทคนิคของเครื่องส่งวิทยุกระจายเสียงระบบดิจิทัล และผู้รับอนุญาตให้ใช้เครื่อง วิทยุคมนาคมหรือตั้งสถานีวิทยุคมนาคม ต้องดูแลรักษาและปรับปรุงการใช้งานเครื่องวิทยุคมนาคม ให้สอดคล้องตามประกาศข้างต้นตลอดระยะเวลาที่ได้รับอนุญาต
- 6.5 การใช้เครื่องวิทยุคมนาคม และการตั้งสถานีวิทยุคมนาคมต้องสอดคล้องกับข้อกำหนดของมาตรฐาน ความปลอดภัยต่อสุขภาพของมนุษย์จากการใช้เครื่องวิทยุคมนาคมที่คณะกรรมการกิจการ กระจายเสียง กิจการโทรทัศน์ และกิจการโทรคมนาคมแห่งชาติประกาศกำหนด
- 6.6 การใช้คลื่นความถี่ และคุณลักษณะทางเทคนิคของสถานีวิทยุคมนาคมต้องเป็นไปตามข้อ 4 และ 5 โดยบล็อกความถี่วิทยุของสถานีวิทยุคมนาคมในกิจการกระจายเสียงระบบดิจิทัลในแต่ละพื้นที่ต้อง เป็นไปตามที่กำหนดในตารางที่ 5 ทั้งนี้ ผู้ขอรับอนุญาตให้บริการโครงข่ายหรือใช้เครื่องวิทยุคมนาคม หรือตั้งสถานีวิทยุคมนาคม มีหน้าที่ต้องยื่นข้อมูลที่จำเป็นต่อการพิจารณาอนุญาตให้สอดคล้องกับแผน ความถี่วิทยุฉบับนี้ และเพื่อการวิเคราะห์คำนวณพื้นที่การกระจายเสียงและการรบกวน โดยจะต้องมี ข้อมูลอย่างน้อยดังนี้
 - 6.6.1 ที่อยู่หรือที่ตั้งของสถานีวิทยุคมนาคม
 - 6.6.2 พิกัดที่ตั้งสถานีวิทยุคมนาคม ซึ่งประกอบด้วยละติจูด (Latitude) ในหน่วยองศาเหนือ และ ลองจิจูด (Longitude) ในหน่วยองศาตะวันออก
 - 6.6.3 กำลังส่งออกอากาศ ในหน่วยกิโลวัตต์ (kW)
 - 6.6.4 ความสูงของตำแหน่งติดตั้งสายอากาศ (Antenna Height) โดยวัดจากระดับพื้นดินถึง จุดกึ่งกลางสายอากาศ ในหน่วยเมตร (m)
 - 6.6.5 โพลาริเซชันของการแพร่กระจายคลื่น (Transmitted Polarization)

6.6.6 แบบรูปการแพร่กระจายคลื่นของสายอากาศ (Antenna Pattern) ณ ที่ตั้งสถานีวิทยุคมนาคม ดังนี้

- (1) แบบรูปในแนวตั้ง (Vertical Pattern) โดยระบุค่าลดทอนในแต่ละมุมของสายอากาศ ตั้งแต่ 0 - 180 องศา
- (2) แบบรูปในแนวนอน (Horizontal Pattern) โดยระบุค่าลดทอนในแต่ละมุมของสายอากาศ ตั้งแต่ 0 - 360 องศา ซึ่งมุม 0 องศา ตรงกับทิศเหนือของที่ตั้งสถานีวิทยุคมนาคม

ในกรณีที่พิจารณาแล้วพบว่าการใช้คลื่นความถี่และคุณลักษณะทางเทคนิคของสถานีวิทยุคมนาคม ตลอดจนพื้นที่ให้บริการและการรบกวน ไม่เป็นไปตามแผนความถี่วิทยุฉบับนี้ ผู้ขอรับอนุญาตให้บริการ โครงข่ายหรือใช้เครื่องวิทยุคมนาคมหรือตั้งสถานีวิทยุคมนาคม มีหน้าที่ต้องปรับปรุงแก้ไขคุณลักษณะทางเทคนิคเพื่อให้เป็นไปตามแผนความถี่วิทยุฉบับนี้

6.7 ในกรณีที่มีเหตุจำเป็น คณะกรรมการกิจการกระจายเสียง กิจการโทรทัศน์ และกิจการโทรคมนาคม แห่งชาติอาจพิจารณาอนุญาตให้การใช้คลื่นความถี่ และคุณลักษณะทางเทคนิคของสถานีวิทยุคมนาคม ไม่เป็นไปตามแผนความถี่วิทยุฉบับนี้ได้ ทั้งนี้ การใช้คลื่นความถี่ดังกล่าวต้องเป็นไปตามข้อกำหนดและ เงื่อนไขการใช้คลื่นความถี่ตามแผนความถี่วิทยุฉบับนี้ และไม่ก่อให้เกิดการรบกวนสถานีวิทยุคมนาคม อื่นที่ได้รับอนุญาตอยู่ก่อนแล้ว

6.8 ผู้ได้รับอนุญาตให้ใช้คลื่นความถี่ และผู้ได้รับอนุญาตให้ตั้งสถานีวิทยุคมนาคมต้องประสานงานกับผู้ ได้รับอนุญาตให้ใช้คลื่นความถี่ และผู้ได้รับอนุญาตให้ตั้งสถานีวิทยุคมนาคมรายอื่น เพื่อป้องกันและ แก้ไขปัญหาการรบกวนคลื่นความถี่ ทั้งนี้ คณะกรรมการกิจการกระจายเสียง กิจการโทรทัศน์ และ กิจการโทรคมนาคมแห่งชาติอาจกำหนดหลักเกณฑ์และมาตรการเฉพาะเพื่อป้องกันและแก้ไขปัญหา การรบกวนเป็นรายกรณีตามความเหมาะสม

6.9 ผู้ได้รับอนุญาตให้ใช้คลื่นความถี่ และผู้ได้รับอนุญาตให้ตั้งสถานีวิทยุคมนาคมต้องให้ความ ร่วมมือในการประสานงานคลื่นความถี่บริเวณชายแดนกับประเทศเพื่อนบ้าน รวมทั้งปฏิบัติตาม ข้อตกลงในการประสานงานคลื่นความถี่บริเวณชายแดนกับประเทศเพื่อนบ้านที่เกี่ยวข้อง

6.10 ผู้ได้รับอนุญาตให้ใช้คลื่นความถี่ ผู้ได้รับอนุญาตให้ใช้เครื่องวิทยุคมนาคม และผู้ได้รับอนุญาตให้ตั้ง สถานีวิทยุคมนาคมต้องปฏิบัติตามเงื่อนไขที่คณะกรรมการกิจการกระจายเสียง กิจการโทรทัศน์ และ กิจการโทรคมนาคมแห่งชาติประกาศกำหนด และที่จะประกาศกำหนดเพิ่มเติม

7. ตารางแผนความถี่วิทยุกิจการกระจายเสียงระบบดิจิทัล

กำหนดให้บล็อกความถี่วิทยุของสถานีวิทยุคมนาคมในกิจการกระจายเสียงระบบดิจิทัลในแต่ละพื้นที่เป็นไป ตามที่กำหนดในตารางที่ 5 และรูปที่ 2 โดยการใช้งานบล็อกความถี่วิทยุใด ๆ ในแต่ละพื้นที่ อาจใช้งาน สำหรับสถานีวิทยุคมนาคมมากกว่า 1 สถานี โดยทุกสถานีนั้นต้องอยู่เป็นโครงข่ายความถี่เดียว (Single Frequency Network: SFN) ทั้งนี้ จำนวนสถานีในแต่ละพื้นที่ขึ้นกับสภาพภูมิประเทศ สภาพทาง เศรษฐกิจและสังคม ความต้องการ ต้นทุนโครงข่าย หรือปัจจัยอื่น ๆ

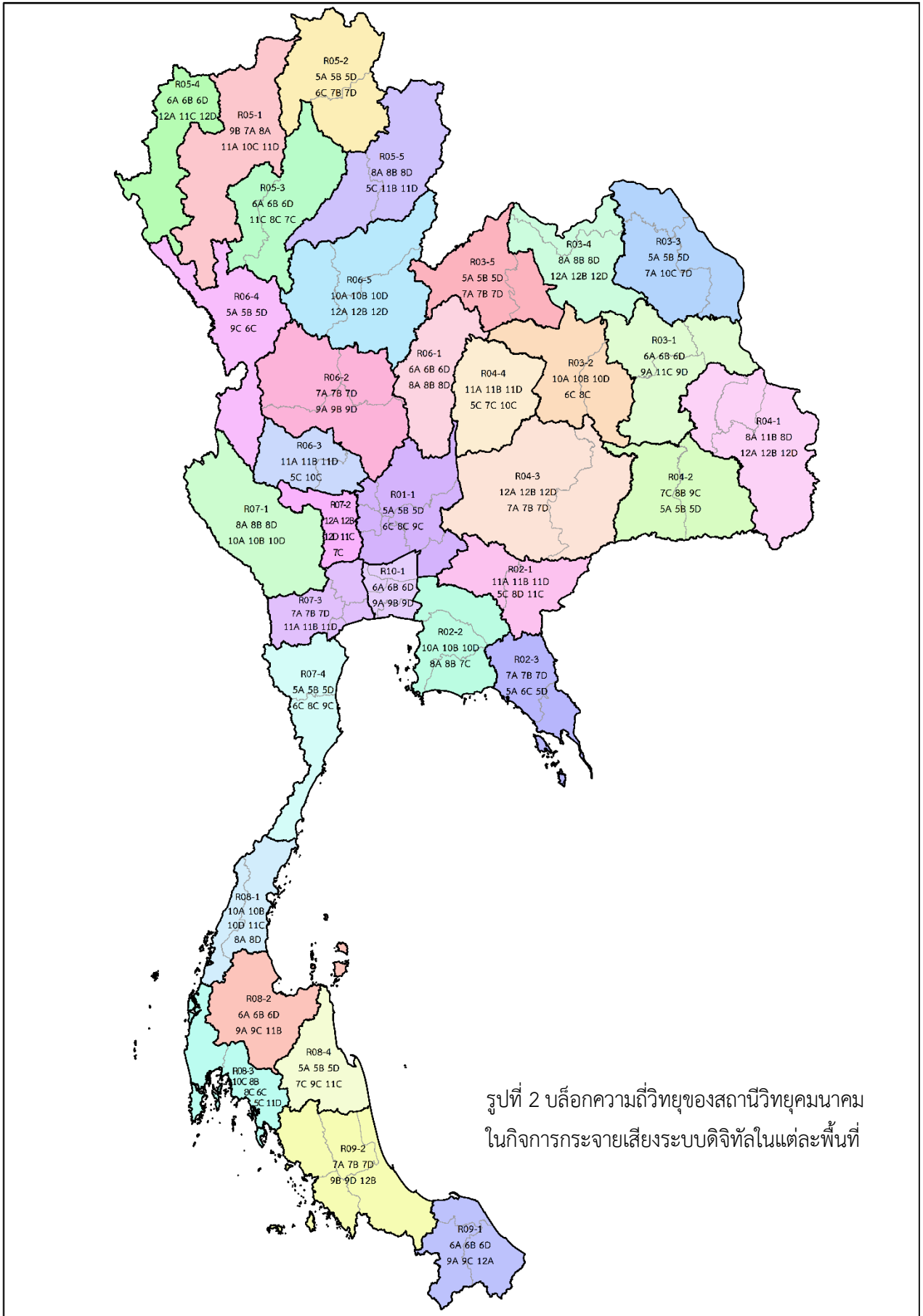
โดยบล็อกความถี่วิทยุลำดับที่ 1 และ 2 ให้สงวนไว้ใช้งานสำหรับโครงข่ายระดับชาติหรือระดับภูมิภาคซึ่งมี พื้นที่ขนาดใหญ่เป็นลำดับแรก โดยสถานีวิทยุคมนาคมซึ่งใช้งานบล็อกความถี่วิทยุลำดับที่ 1 และ 2 ในแต่ละ พื้นที่จะต้องตั้งอยู่บนที่ตั้งเดียวกันและอาศัยระบบสายอากาศเดียวกัน ในส่วนของบล็อกความถี่วิทยุลำดับที่ 3 ถึง 6 สามารถใช้งานสำหรับโครงข่ายระดับภูมิภาคหรือระดับท้องถิ่น

ตารางที่ 5 ตารางแผนความถี่วิทยุกิจการกระจายเสียงระบบดิจิทัล

ภูมิภาค	พื้นที่	กลุ่มจังหวัด	ลำดับของบล็อกความถี่วิทยุ					
			1	2	3	4	5	6
R01	R01-1	อ่างทอง ลพบุรี พระนครศรีอยุธยา นครนายก สระบุรี สิงห์บุรี	5A	5B	5D	6C	8C	9C
R02	R02-1	ปราจีนบุรี สระแก้ว	11A	11B	11D	5C	8D	11C
	R02-2	ฉะเชิงเทรา ชลบุรี ระยอง	10A	10B	10D	8A	8B	7C
	R02-3	จันทบุรี ตราด	7A	7B	7D	5A	6C	5D
R03	R03-1	ร้อยเอ็ด กาฬสินธุ์ มุกดาหาร	6A	6B	6D	9A	11C	9D
	R03-2	ขอนแก่น มหาสารคาม	10A	10B	10D	6C	8C	-
	R03-3	นครพนม สกลนคร บึงกาฬ	5A	5B	5D	7A	10C	7D
	R03-4	หนองคาย อุดรธานี	8A	8B	8D	12A	12B	12D
	R03-5	เลย หนองบัวลำภู	5A	5B	5D	7A	7B	7D
R04	R04-1	อำนาจเจริญ อุบลราชธานี ยโสธร	8A	11B	8D	12A	12B	12D
	R04-2	ศรีสะเกษ สุรินทร์	7C	8B	9C	5A	5B	5D
	R04-3	บุรีรัมย์ นครราชสีมา	12A	12B	12D	7A	7B	7D
	R04-4	ชัยภูมิ	11A	11B	11D	5C	7C	10C
R05	R05-1	เชียงใหม่	9B	7A	8A	11A	10C	11D
	R05-2	เชียงราย พะเยา	5A	5B	5D	6C	7B	7D
	R05-3	ลำปาง ลำพูน	6A	6B	6D	11C	8C	7C
	R05-4	แม่ฮ่องสอน	6A	6B	6D	12A	11C	12D
	R05-5	น่าน แพร่	8A	8B	8D	5C	11B	11D
R06	R06-1	เพชรบูรณ์	6A	6B	6D	8A	8B	8D
	R06-2	นครสวรรค์ พิจิตร กำแพงเพชร	7A	7B	7D	9A	9B	9D
	R06-3	ชัยนาท อุทัยธานี	11A	11B	11D	5C	10C	-
	R06-4	ตาก	5A	5B	5D	9C	6C	-
	R06-5	พิษณุโลก สุโขทัย อุตรดิตถ์	10A	10B	10D	12A	12B	12D
R07	R07-1	กาญจนบุรี	8A	8B	8D	10A	10B	10D
	R07-2	สุพรรณบุรี	12A	12B	12D	11C	7C	-
	R07-3	นครปฐม ราชบุรี สมุทรสาคร สมุทรสงคราม	7A	7B	7D	11A	11B	11D
	R07-4	เพชรบุรี ประจวบคีรีขันธ์	5A	5B	5D	6C	8C	9C

ตารางที่ 5 ตารางแผนความถี่วิทยุกิจการกระจายเสียงระบบดิจิทัล (ต่อ)

ภูมิภาค	พื้นที่	กลุ่มจังหวัด	ลำดับของบล็อกความถี่วิทยุ					
			1	2	3	4	5	6
R08	R08-1	ชุมพร ระนอง	10A	10B	10D	11C	8A	8D
	R08-2	สุราษฎร์ธานี	6A	6B	6D	9A	9C	11B
	R08-3	พังงา ภูเก็ต กระบี่	10C	8B	8C	6C	5C	11D
	R08-4	นครศรีธรรมราช	5A	5B	5D	7C	9C	11C
R09	R09-1	นราธิวาส ปัตตานี ยะลา	6A	6B	6D	9A	9C	12A
	R09-2	พัทลุง สงขลา สตูล ตรัง	7A	7B	7D	9B	9D	12B
R10	R10-1	กรุงเทพ ปทุมธานี นนทบุรี สมุทรปราการ	6A	6B	6D	9A	9B	9D



รูปที่ 2 บล็อกความถี่วิทยุของสถานีวิทยุคมนาคม
ในกิจการกระจายเสียงระบบดิจิทัลในแต่ละพื้นที่

บรรณานุกรม

- [1] Final Acts of the Regional Radiocommunication Conference for planning of the digital terrestrial broadcasting service in parts of Regions 1 and 3, in the frequency bands 174 - 230 MHz and 470 – 862 MHz (RRC-06).
- [2] ETSI EN 300 401 v2.1.1 (2017-01): Radio Broadcasting Systems; Digital Audio Broadcasting (DAB) to mobile, portable and fixed receivers.
- [3] ETSI TS 102 563 v2.1.1 (2017-01): Digital Audio Broadcasting (DAB); Transport of Advanced Audio Coding (AAC) audio.
- [4] Recommendation ITU-R BS.1660-9 (12/2022): Technical basis for planning of terrestrial digital sound broadcasting in the VHF band.
- [5] Recommendation ITU-R BS.638 (1986): Terms and definitions used in frequency planning for sound broadcasting.
- [6] Recommendation ITU-R P.1546-6 (08/2019): Method for point-to-area predictions for terrestrial services in the frequency range 30 MHz to 4 000 MHz.
- [7] Report ITU-R BT.2137-0 (11/2008): Coverage prediction methods and planning software for digital terrestrial television broadcasting (DTTB) networks.
- [8] สถาบันวิจัยและให้คำปรึกษาแห่งมหาวิทยาลัยธรรมศาสตร์ (TU-ACT). (๒๕๖๖). รายงานฉบับสมบูรณ์ (Final Report) โครงการสำรวจอุปสงค์ของการให้บริการกระจายเสียง ประเมินต้นทุนและจัดทำโมเดลการลงทุนโครงข่ายและการให้บริการวิทยุกระจายเสียงในระบบดิจิทัลของประเทศไทย.

ภาคผนวก

ตัวอย่างการคำนวณความแรงสัญญาณต่ำสุดสำหรับการรับสัญญาณแบบเคลื่อนที่ ที่ความถี่วิทยุ 200 เมกะเฮิร์ตซ์

ความแรงสัญญาณต่ำสุด (Minimum Field Strength) หมายถึงความเข้มของสนามไฟฟ้าสมมูล
มีขั้วฐานต่ำสุด (Minimum Median Field Strength) หรือ E_{med} โดยการคำนวณความแรงสัญญาณต่ำสุด
สำหรับการรับสัญญาณแบบเคลื่อนที่ (Mobile Reception) ที่ความถี่วิทยุ 200 เมกะเฮิร์ตซ์ และที่ความสูงของ
สายอากาศรับสัญญาณ 1.50 เมตร (m) จากระดับพื้นดินเฉลี่ย ตามตัวอย่างที่แสดงไว้ใน Recommendation
ITU-R BS.1660-9 (12/2022) มีขั้นตอนดังนี้

1. คำนวณค่า Receiver Noise Input Signal (P_n) โดยใช้สมการ

$$P_n = F_r + 10\log(kT_0B)$$

โดย P_n คือ Receiver Noise Input Power ในหน่วย dBW

F_r คือ Receiver Noise Figure ในหน่วย dB

k คือ Boltzmann's Constant มีค่าเท่ากับ 1.38×10^{-23} Ws/K

T_0 คือ Absolute Temperature มีค่าเท่ากับ 290 K

B คือ Receiver Noise Bandwidth ในหน่วย Hz

2. คำนวณค่า Minimum Receiver Signal Input Power ($P_{s \min}$) โดยใช้สมการ

$$P_{s \min} = P_n + C/N$$

โดย $P_{s \min}$ คือ Minimum Receiver Signal Input Power ในหน่วย dBW

C/N คือ RF Signal to Noise Ratio Required by the System ในหน่วย dB

3. คำนวณค่า Minimum Power Flux Density at Receiving Antenna (Φ_{\min}) โดยใช้สมการ

$$\Phi_{\min} = P_{s \min} - A_a + L_f$$

โดย Φ_{\min} คือ Minimum Power Flux Density at Receiving Antenna ในหน่วย dBW/m²

A_a คือ Effective Antenna Aperture ซึ่งคำนวณจาก $A_a = G_i + 10\log(\lambda^2/4\pi)$

เมื่อ G_i คือ Antenna Gain Relative to an Isotropic Antenna ในหน่วย dB และ

λ คือ Wavelength ในหน่วย m

L_f คือ Transmission Line Loss หรือ Feeder Loss ในหน่วย dB

ทั้งนี้ สามารถคำนวณค่า Minimum Equivalent Field Strength at Receiving Antenna (E_{\min}) ได้จาก
 Φ_{\min} โดยใช้สมการ

$$E_{\min} = \Phi_{\min} + 120 + 10\log(120\pi)$$

โดย E_{\min} คือ Minimum Equivalent Field Strength at Receiving Antenna ในหน่วย dB μ V/m

4. คำนวณค่า Minimum Median Power Flux Density (Φ_{med}) โดยใช้สมการ

$$\Phi_{med} = \Phi_{min} + P_{mmn} + C_L + L_V$$

โดย Φ_{med} คือ Minimum Median Power Flux Density ในหน่วย dBW/m²

P_{mmn} คือ Allowance for Man-made Noise ในหน่วย dB

C_L คือ Location Correction Factor ในหน่วย dB ซึ่งคำนวณจาก $C_L = \mu\sigma$ เมื่อ μ คือ Distribution Factor ซึ่งมีค่าเท่ากับ 2.33 สำหรับการรับสัญญาณแบบเคลื่อนที่ครอบคลุมพื้นที่ไม่ต่ำกว่าร้อยละ 99 และ σ คือ Standard Deviation ซึ่งมีค่าเท่ากับ 4

L_V คือ Vehicle Entry Loss ในหน่วย dB

ทั้งนี้ สามารถคำนวณค่า Minimum Median Equivalent Field Strength (E_{med}) ที่ครอบคลุมพื้นที่ไม่ต่ำกว่าร้อยละ 99 ได้จาก Φ_{med} โดยใช้สมการ

$$E_{med} = \Phi_{med} + 120 + 10\log(120\pi)$$

โดย E_{med} คือ Minimum Median Equivalent Field Strength ในหน่วย dB μ V/m

ตารางการคำนวณความแรงสัญญาณต่ำสุดสำหรับการรับสัญญาณแบบเคลื่อนที่ที่ความถี่วิทยุ 200 เมกะเฮิรตซ์

รายการ	สัญลักษณ์	หน่วย	สมการ	ค่าที่ใช้/ ผลการคำนวณ
Frequency	f	MHz	-	200
Minimum C/N required by system	C/N	dB	-	12.6
Receiver noise figure	F _r	dB	-	6
Receiver noise bandwidth	B	Hz	-	1.54x10 ⁶
Receiver noise input power	P _n	dBW	$P_n = F_r + 10\log(kT_0B)$	-136.10
Minimum receiver signal input power	P _{s min}	dBW	$P_{s \min} = P_n + C/N$	-123.50
Transmission line loss หรือ Feeder loss	L _f	dB	-	0
Antenna gain relative to half dipole	G _d	dB	-	-5
Effective antenna aperture	A _a	dBm ²	$A_a = G_i + 10\log(\lambda^2/4\pi)$ (G _i = G _d + 2.15)	-10.32
Minimum power flux density at receiving antenna	Φ _{min}	dBW/m ²	$\Phi_{\min} = P_{s \min} - A_a + L_f$	-113.18
Minimum equivalent field strength at receiving antenna	E _{min}	dBμV/m	$E_{\min} = \Phi_{\min} + 120 + 10\log(120\pi)$	32.62
Allowance for man-made noise	P _{mmn}	dB	-	0.90
Vehicle Entry Loss	L _v	dB	-	0
Standard deviation of the entry loss	-	dB	-	0
Location probability	-	%	-	99
Distribution factor	μ	-	-	2.33
Standard deviation	σ	-	-	4
Location correction factor (99%)	C _l	dB	$C_l = \mu\sigma$	9.32
Minimum median power flux density at 1.5 m above ground level, 50% time and 50% locations (for a location probability of 99%)	Φ _{med}	dBW/m ²	$\Phi_{\text{med}} = \Phi_{\min} + P_{\text{mmn}} + C_l + L_v$	-102.96
Minimum median equivalent field strength at 1.5m above ground level, 50% time and 50% locations (for a location probability of 99%)	E _{med}	dBμV/m	$E_{\text{med}} = \Phi_{\text{med}} + 120 + 10\log(120\pi)$	42.84

หมายเหตุ การคำนวณความแรงสัญญาณต่ำสุดสำหรับการรับสัญญาณแบบเคลื่อนที่ตามตัวอย่างใน Recommendation ITU-R BS.1660-9 (12/2022)